



CONFEDERAZIONE SVIZZERA
ISTITUTO FEDERALE DELLA PROPRIETÀ INTELLETTUALE

(11) **CH** **702 699 B1**

(51) Int. Cl.: **B65D 85/18** (2006.01)
B62B 3/02 (2006.01)
F16M 11/24 (2006.01)

Brevetto d'invenzione rilasciato per la Svizzera ed il Liechtenstein

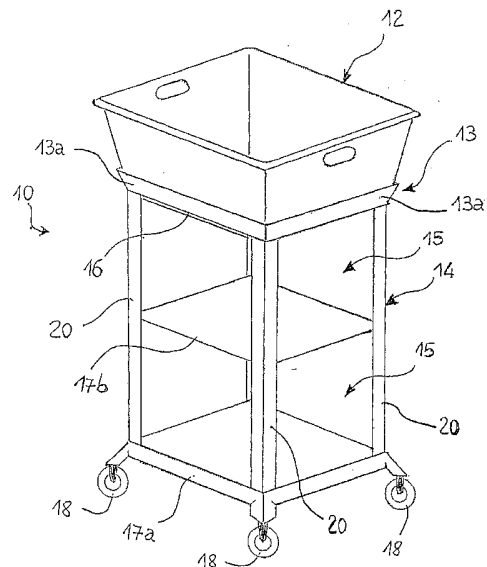
Trattato sui brevetti, del 22 dicembre 1978, fra la Svizzera ed il Liechtenstein

(12) **FASCICOLO DEL BREVETTO**

(21) Numero della domanda:	00259/07	(73) Titolare/Titolari:	Rinaldo Lotti, Wannengeweg 38a 4812 Mühlethal (CH)
(22) Data di deposito:	16.02.2007	(72) Inventore/Inventori:	Rinaldo Lotti, 4812 Mühlethal (CH)
(30) Priorità:	23.02.2006 CH 301/06	(74) Mandatario:	Ing. Marco Zardi c/o M. ZARDI & Co. S.A., via Pioda 6 6900 Lugano (CH)
(24) Brevetto rilasciato:	31.08.2011		
(45) Fascicolo del brevetto pubblicato:	31.08.2011		

(54) **Portabiancheria.**

(57) Un portabiancheria (10) costituito essenzialmente da un carrello comprendente un mobiletto (14) montato su almeno tre ruote (18), definente almeno un vano (15), accessibile dall'esterno e superiormente delimitato da un ripiano (16), e almeno un contenitore (12) sostanzialmente a cesta rimovibilmente montato su detto ripiano (16).



Descrizione

Campo di applicazione

[0001] Il presente trovato si riferisce ad un portabiancheria particolarmente ma non esclusivamente indicato per uso domestico e più in particolare per il trasporto (andata e ritorno) di biancheria da postazioni di raccolta previste in rispettivi ambienti abitativi (appartamenti e simili), a centri di lavaggio, asciugatura e altri «trattamenti» della biancheria stessa.

Sommario del trovato

[0002] Lo scopo principale del presente trovato è quello di escogitare e mettere a disposizione un portabiancheria del tipo più sopra considerato, avente caratteristiche strutturali e funzionali tali da facilitare in modo sostanziale ed anche all'utilizzatore più debole e/o maldestro, tutte quelle operazioni manuali normalmente connesse al trasporto/trasferimento di biancheria dal posto di raccolta al centro di lavaggio della stessa; e ciò anche quando un tale trasferimento deve necessariamente avvenire lungo percorsi che comprendono spazi ristretti se non proprio angusti, tratti all'aperto, scale, ascensori, montacarichi e simili.

[0003] Questo scopo ed altri ancora che meglio appariranno dalla descrizione che segue, vengono raggiunti da un portabiancheria caratterizzato dal fatto di essere essenzialmente costituito da un carrello comprendente:

- un mibiletto montato su almeno tre ruote, definente almeno un vano accessibile dall'esterno e superiormente delimitato da un ripiano,
- almeno un contenitore sostanzialmente a cesta rimovibilmente montato su detto ripiano.

[0004] Ulteriori caratteristiche e i vantaggi del portabiancheria secondo il presente trovato risulteranno dalla descrizione di seguito riportata di un suo esempio di realizzazione preferito, data a titolo indicativo e non limitativo con riferimento ai disegni allegati.

Breve descrizione dei disegni

[0005]

- La fig. 1 rappresenta schematicamente una vista prospettica di una prima forma di realizzazione di un portabiancheria secondo il trovato.
- La fig. 2 rappresenta schematicamente una vista prospettica di una seconda forma di realizzazione di un portabiancheria secondo il trovato.
- La fig. 3 rappresenta schematicamente una vista prospettica di una terza forma di realizzazione di un portabiancheria secondo il trovato.
- La fig. 4 rappresenta schematicamente una vista prospettica di una quarta forma di realizzazione di un portabiancheria secondo il trovato.
- La fig. 5 rappresenta schematicamente una vista in alzata laterale del portabiancheria di fig. 4.
- La fig. 6 rappresenta schematicamente una vista prospettica di una quinta forma di realizzazione di un portabiancheria secondo il trovato.
- Le fig. 7 e 8 rappresentano schematicamente viste prospettiche del portabiancheria di fig. 6, in diverse configurazioni.
- La fig. 9 rappresenta schematicamente una vista prospettica di una sesta forma di realizzazione di un portabiancheria secondo il trovato.
- La fig. 10 rappresenta schematicamente una vista prospettica in esploso del portabiancheria di fig. 9.

Descrizione dettagliata di una forma di realizzazione preferita

[0006] Con riferimento iniziale alla fig. 1, viene mostrato un portabiancheria in accordo con il presente trovato ed indicato complessivamente con 10.

[0007] In accordo con il presente trovato, il portabiancheria 10 è essenzialmente costituito da un carrello che comprende un mibiletto 14 montato su quattro ruote 18, definente due vani 15 accessibili dall'esterno e superiormente delimitato da un ripiano 16.

[0008] Un contenitore 12 sostanzialmente a cesta è rimovibilmente montato su detto ripiano 16. Esso è realizzato generalmente in materiale plastico.

[0009] Possono essere previsti mezzi 13 di accoppiamento rimuovibile per associare tra loro in maniera stabile il contenitore 12 al ripiano 16.

CH 702 699 B1

[0010] In questa forma di realizzazione, detti mezzi 13 comprendono bordi 13a di detto ripiano 16, che sporgono al di sopra del ripiano 16. In particolare, nella fig. 1 il contenitore 12 è a base quadrangolare e sono previsti quattro bordi 13a in corrispondenza del perimetro di un ripiano 16 anch'esso quadrangolare: le dimensioni della porzione inferiore del contenitore 12 sono tali che esso può essere inserito entro i quattro bordi 13a con un gioco limitato.

[0011] Alternativamente o ulteriormente, possono essere previsti altri mezzi 13 di accoppiamento rimuovibile di per se convenzionali e per questo non illustrati, quali ad esempio ganci, incavature del ripiano o del contenitore e corrispondenti sporgenze del contenitore o del ripiano, rispettivamente.

[0012] In generale, il mobiletto 14 (realizzato ad esempio in materiale plastico, materiale metallico o legno) può definire uno o più vani e le ruote possono essere tre o più. Inoltre, uno o più contenitori possono essere montati su detto ripiano.

[0013] Al mobiletto 14 può essere associata almeno una impugnatura (non illustrata) per agevolare gli spostamenti del portabiancheria 10.

[0014] Nell'esempio di fig. 1, i vani 15 definiti dal mobiletto 14 sono vani a giorno. In particolare, nell'esempio di fig. 1, i suddetti vani a giorno sono aperti su tutti i lati del mobiletto 14.

[0015] Più precisamente, nell'esempio di fig. 1, il mobiletto 14 ha forma sostanzialmente scatolata, parallelepipedica (a base ad esempio sostanzialmente quadrata) e comprende quattro montanti 20 collegati dal ripiano 16 e da altri due ripiani 17a e 17b, posti alla base e a metà altezza del mobiletto 14: i due vani 15 sono definiti tra detti ripiani 17a e 17b e, rispettivamente, tra detti ripiani 17b e 16.

[0016] Il mobiletto 14 ha una altezza tale per cui il contenitore 12 risulta posizionato sostanzialmente all'altezza della vita dell'utilizzatore, cosicché egli può prelevare i capi da stendere sullo stenditoio (e, rispettivamente, riporre i capi asciugati sullo stenditoio) in maniera comoda, senza doversi chinare.

[0017] Inoltre, si fa notare che, per raccogliere in maniera agevole la biancheria lavata da una macchina lavatrice, il contenitore 12 viene rimosso dal mobiletto 14 e viene posto ai piedi della macchina lavatrice stessa, in corrispondenza del cestello di lavaggio di essa.

[0018] Preferibilmente, le ruote 18 sono poste sostanzialmente ai vertici di un quadrilatero, almeno una coppia di ruote essendo di tipo direzionale (ossia, sono supportate girevolmente, oltre che attorno ad un asse orizzontale, anche attorno ad un asse verticale).

[0019] Nella fig. 2 è mostrata una seconda forma di realizzazione di un portabiancheria secondo il presente trovato, indicata complessivamente con 110. Nella fig. 2, ad elementi strutturali identici o equivalenti dal punto di vista funzionale a quelli del portabiancheria 10 della fig. 1 descritto sopra, verranno attribuiti gli stessi numeri di riferimento ed essi non verranno descritti ulteriormente.

[0020] Il portabiancheria 110 si differenzia dal portabiancheria 10 per il fatto che al di sopra dei due ripiani 17a e 17b vengono posti due cassetti 122. Nell'esempio della fig. 2, i cassetti 122 sono scorrevoli al di sopra del ripiano 17a e del ripiano 17b. Alternativamente, i cassetti 122 sono scorrevoli su appropriate guide (non illustrate) fissate ai montanti 20 e il mobiletto 14 può essere privo dei ripiani 17a e 17b: in questo caso, i vani del mobiletto sono occupati dai cassetti 122.

[0021] Nella fig. 3 è mostrata una terza forma di realizzazione di un portabiancheria secondo il presente trovato, indicata complessivamente con 210. Nella fig. 3, ad elementi strutturali identici o equivalenti dal punto di vista funzionale a quelli del portabiancheria 10 della fig. 1 descritto sopra, verranno attribuiti gli stessi numeri di riferimento ed essi non verranno descritti ulteriormente.

[0022] Il portabiancheria 210 si differenzia dal portabiancheria 10 per il fatto che il mobiletto 214 è chiuso su tre facce laterali da rispettivi pannelli di tamponamento, la quarta faccia laterale essendo chiusa con due ante 224. Il mobiletto 214 può essere munito di più vani sovrapposti, suddivisi da opportuni ripiani, detti vani essendo accessibili aprendo le due ante 224.

[0023] Nelle fig. 4 e 5 è mostrata una quarta forma di realizzazione di un portabiancheria secondo la presente trovato, indicata complessivamente con 310. Nelle fig. 4 e 5, ad elementi strutturali identici o equivalenti dal punto di vista funzionale a quelli del portabiancheria 10 della fig. 1 descritto sopra, verranno attribuiti gli stessi numeri di riferimento ed essi non verranno descritti ulteriormente.

[0024] Il portabiancheria 310 si differenzia dal portabiancheria 10 per il fatto che il mobiletto 314 è chiuso su tre facce laterali da rispettivi pannelli di tamponamento, la quarta faccia laterale essendo chiusa con due sportelli 326 sovrapposti.

[0025] Più precisamente, il mobiletto 314 è munito di tre ripiani 317a, 317b e 316, posti alla base, a metà altezza ed alla sommità del mobiletto 314. I due vani compresi tra il ripiano 317a ed il ripiano 317b e, rispettivamente, tra il ripiano 317b ed il ripiano 316, sono chiusi dai due sportelli 326.

[0026] Inoltre, il portabiancheria 310 è montato su tre ruote 318, disposte sostanzialmente ai tre vertici di un triangolo. Preferibilmente, una ruota 318 è di tipo direzionale (ossia, è supportata girevolmente, oltre che attorno ad un asse orizzontale, anche attorno ad un asse verticale), mentre le restanti due ruote 318 sono supportate girevolmente attorno sostanzialmente ad uno stesso asse orizzontale.

[0027] Nelle fig. 6–8 è mostrata una quinta forma di realizzazione di un portabiancheria secondo il presente trovato, indicata complessivamente con 410. Nelle fig. 6–8, ad elementi strutturali identici o equivalenti dal punto di vista funzionale a quelli del portabiancheria 210 della fig. 3 descritto sopra, verranno attribuiti gli stessi numeri di riferimento ed essi non verranno descritti ulteriormente.

[0028] Il portabiancheria 410 si differenzia dal portabiancheria 210 per il fatto che al mobiletto 414 è associato un asse da stiro 428. In particolare, su due contrapposte facce laterali del mobiletto 414, poste ai lati della faccia laterale chiusa dalle due ante 424, sono previsti due rialzi 430 che terminano al di sopra dell'estremità superiore del contenitore 12, posto superiormente al ripiano 416 del mobiletto 414.

[0029] L'asse da stiro 428 è rimuovibilmente associato ad una di dette contrapposte facce laterali, mentre un ripiano 432 è rimuovibilmente associato all'altra di dette contrapposte facce laterali.

[0030] Il ripiano 432 ha dimensioni tali da poter essere appoggiato sui due rialzi 430 (fig. 8), dopo suo opportuno sollevamento e rotazione (attuati attraverso mezzi convenzionali e per questo motivo non dettagliati nelle figure).

[0031] L'asse da stiro 428 è ruotabile sostanzialmente attorno all'estremità superiore del rispettivo rialzo 430, fino ad un fissaggio al di sopra del ripiano 432 (fig. 9), attuato attraverso mezzi convenzionali e per questo motivo non dettagliati nelle figure.

[0032] Nelle fig. 9 e 10 è mostrata una sesta forma di realizzazione di un portabiancheria secondo il presente trovato, indicata complessivamente con 510. Nelle fig. 9 e 10, ad elementi strutturali identici o equivalenti dal punto di vista funzionale a quelli del portabiancheria 210 della fig. 3 descritto sopra, verranno attribuiti gli stessi numeri di riferimento ed essi non verranno descritti ulteriormente.

[0033] Il portabiancheria 510 si differenzia dal portabiancheria 210 per il fatto che i mezzi 513 di accoppiamento rimuovibile per associare tra loro in maniera stabile il contenitore 512 al ripiano 516 comprendono una intelaiatura 534 sostanzialmente a cesta, fissata con mezzi di per se convenzionali (non illustrati) al di sopra del ripiano 516. Le dimensioni della porzione inferiore del contenitore 512 sono tali che esso può essere inserito entro detta intelaiatura 534 con un gioco limitato.

[0034] In particolare, l'intelaiatura 534 è preferibilmente formata da tondini in acciaio inossidabile e comprende un anello perimetrale 536 per il contenitore 512 ed almeno una porzione 538 sostanzialmente a forma di «U»: ciascuna porzione 538 è fissata al ripiano 516 in corrispondenza della base della «U», ed è collegata a detto anello perimetrale 536 in corrispondenza delle estremità superiori della «U». Le dimensioni della porzione inferiore del contenitore 512 sono tali che esso può essere inserito entro detto anello perimetrale 536 con un gioco limitato.

[0035] Nell'esempio di fig. 9, il contenitore 512 è a base quadrangolare, l'anello perimetrale 536 è quadrangolare, le porzioni 538 collegano i contrapposti lati dell'anello 536 quadrangolare e sono quattro, due per ciascuna coppia di lati contrapposti.

[0036] Alternativamente, in sostituzione delle porzioni 538 sostanzialmente a forma di «U» possono essere previsti altri supporti (di per se convenzionali) per fissare l'anello perimetrale 536 al di sopra del ripiano 516 e sostanzialmente parallelo ad esso.

[0037] Nell'esempio delle fig. 9 e 10 all'intelaiatura sono associate due contrapposte impugnature 540 per agevolare gli spostamenti del portabiancheria 510. In generale, è prevista almeno una impugnatura 540.

[0038] Si fa notare che le forme di realizzazione del trovato con tre ruote (fig. 4 e 5), può essere convenientemente utilizzata per scendere/salire con una certa facilità i gradini delle scale.

[0039] Si precisa inoltre che il presente trovato si riferisce altresì ad un portabiancheria del tipo suddetto ma privo di contenitore per biancheria, ossia ad un portabiancheria comprendente un mobiletto montato su almeno tre ruote, definente almeno un vano accessibile dall'esterno e superiormente delimitato da un ripiano, almeno un contenitore sostanzialmente a cesta essendo rimovibilmente montabile su detto ripiano.

[0040] Dalla precedente descrizione deriva in modo evidente che il portabiancheria secondo il trovato raggiunge lo scopo principale suddetto e consegue numerosi vantaggi il primo dei quali risiede nel fatto che esso è inusitatamente semplice, compatto, agevolmente manovrabile anche da utilizzatori con difficoltà motorie (ad esempio persone anziane e donne incinte) ed è anche pratico.

[0041] Infatti, nell'almeno un vano del mobiletto possono essere trasportati, contestualmente al contenitore per biancheria, anche altri «oggetti» per il bucato, in particolare mollette per stendere, attaccapanni, saponette, detersivi, ammorbidenti, smacchianti, ferro da stiro o simili.

[0042] Ciò è particolarmente utile quando tra il posto di raccolta della biancheria sporca, il centro di lavaggio e/o di asciugatura esiste una reciproca distanza di una certa entità.

[0043] A titolo di esempio, si cita il caso di alcuni Paesi come la Svizzera, dove nella maggior parte dei condomini è previsto un unico locale di lavaggio (con macchina lavatrice) ed un unico locale di asciugatura, che sono a disposizione di tutti i condomini e che vengono utilizzati a turno da essi. Per questo motivo, tra il posto di raccolta della biancheria sporca

(ossia gli appartamenti dei vari condomini) ed il centro di lavaggio (ossia il locale di lavaggio, posizionato generalmente al piano terra dello stabile) la distanza da coprire è mediamente notevole, anche se viene utilizzato l'ascensore.

[0044] In questo caso, risulta ancora più evidente l'utilità del portabiancheria secondo il trovato, con il quale l'utilizzatore può trasportare comodamente, con un solo viaggio, tutto il necessario per il lavaggio e l'asciugatura della biancheria, senza il rischio di dimenticare nell'appartamento nulla che gli serva. Inoltre, il suddetto portabiancheria è facilmente manovrabile lungo i corridoi di accesso agli appartamenti, sui pianerottoli, negli ascensori e sulle rampe delle scale. Ulteriormente, durante il funzionamento della macchina lavatrice, il portabiancheria può essere lasciato incustodito nel locale di lavaggio, eventualmente dotando il mobiletto – nelle suddette seconda, terza, quarta e quinta forma di realizzazione, in cui il mobiletto è sostanzialmente «chiuso» – di una chiusura a chiave.

[0045] Ulteriore vantaggio delle forme di realizzazione del trovato in cui il mobiletto è sostanzialmente chiuso, è quello che, durante il trasporto del portabiancheria, l'odore dei prodotti contenuti nel mobiletto rimane sostanzialmente confinato in esso.

[0046] Ovviamente, al portabiancheria sopra descritto, un tecnico del ramo, allo scopo di soddisfare specifiche e contingenti esigenze, potrà apportare numerose modifiche e varianti, tutte peraltro contenute nell'ambito di protezione del presente trovato quale definito dalle seguenti rivendicazioni.

Rivendicazioni

1. Portabiancheria (10, 110, 210, 310, 410, 510) caratterizzato dal fatto di essere essenzialmente costituito da un carrello comprendente:
un mobiletto (14, 214, 314, 414) montato su almeno tre ruote (18, 318), definente almeno un vano (15), accessibile dall'esterno e superiormente delimitato da un ripiano (16, 216, 316), almeno un contenitore (12, 512) sostanzialmente a cesta rimovibilmente montato su detto ripiano (16, 216, 316).
2. Portabiancheria (10, 110, 210, 310, 410, 510) secondo la rivendicazione 1, caratterizzato dal fatto che al mobiletto (14, 214, 314, 414) è associata almeno una impugnatura per agevolare gli spostamenti del portabiancheria (10, 110, 210, 310, 410, 510).
3. Portabiancheria (10, 110, 210, 310, 410, 510) secondo una delle rivendicazioni 1 o 2, caratterizzato dal fatto che detto almeno un vano (15) è un vano a giorno.
4. Portabiancheria (10, 110, 210, 310, 410, 510) secondo la rivendicazione 3, caratterizzato dal fatto che detto almeno un vano (15) è aperto su tutti i lati del mobiletto (14, 214, 314, 414).
5. Portabiancheria (10, 110, 210, 310, 410, 510) secondo la rivendicazione 1, caratterizzato dal fatto che comprende mezzi di accoppiamento rimuovibile per associare tra loro in maniera stabile detto contenitore (12, 512) a detto ripiano (16, 216, 316).
6. Portabiancheria (10, 110, 310, 510) secondo la rivendicazione 1, caratterizzato dal fatto che detto mobiletto (14, 314) ha forma sostanzialmente scatolata, parallelepipedica e comprende quattro montanti (20) collegati da detto ripiano (16, 316) e da altri due ripiani (17a, 17b, 317a, 317b) posti alla base e a metà altezza del mobiletto (14, 314).
7. Portabiancheria (10, 110, 210, 410, 510) secondo la rivendicazione 1, caratterizzato dal fatto che le ruote (18) sono quattro e sono poste ai vertici di un quadrilatero, almeno una coppia di ruote (18) essendo di tipo direzionale.
8. Portabiancheria (310) secondo la rivendicazione 1, caratterizzato dal fatto che le ruote (318) sono tre e sono poste sostanzialmente ai vertici di un triangolo, una ruota (318) essendo di tipo direzionale.
9. Portabiancheria (110) secondo la rivendicazione 6, caratterizzato dal fatto che al di sopra dei due altri ripiani (17a, 17b) vengono posti due cassetti (122).
10. Portabiancheria (210, 510) secondo la rivendicazione 1, caratterizzato dal fatto che detto mobiletto (214) ha forma sostanzialmente scatolata, parallelepipedica ed è chiuso su tre facce laterali da rispettivi pannelli di tamponamento, la quarta faccia laterale essendo chiusa con due ante (224).
11. Portabiancheria (310) secondo la rivendicazione 1, caratterizzato dal fatto che detto mobiletto (314) ha forma sostanzialmente scatolata, parallelepipedica ed è chiuso su tre facce laterali da rispettivi pannelli di tamponamento, la quarta faccia laterale essendo chiusa con due sportelli (326) sovrapposti.
12. Portabiancheria (410) secondo la rivendicazione 1, caratterizzato dal fatto di comprendere un asse da stiro (428) associato al mobiletto (414).
13. Portabiancheria (410) secondo la rivendicazione 12, caratterizzato dal fatto che il mobiletto (414) ha forma sostanzialmente scatolata, parallelepipedica, su due contrapposte facce laterali del mobiletto (414) essendo previsti due rialzi (430) che terminano al di sopra dell'estremità superiore del contenitore (12), posto superiormente al ripiano (416) del mobiletto (414), detto asse da stiro (428) essendo rimuovibilmente associato ad una di dette contrapposte facce laterali.

CH 702 699 B1

14. Portabiancheria (10, 110, 310, 510) secondo la rivendicazione 1, caratterizzato dal fatto che sono previsti mezzi (13, 513) di accoppiamento rimovibile per associare tra loro in maniera stabile il contenitore (12, 512) al ripiano (16, 316, 516).
15. Portabiancheria (10, 110, 310) secondo la rivendicazione 14, caratterizzato dal fatto che detti mezzi (13) di accoppiamento rimovibile comprendono bordi (13a) di detto ripiano (16, 316), che sporgono al di sopra del ripiano (16, 316).
16. Portabiancheria (510) secondo la rivendicazione 14, caratterizzato dal fatto che detti mezzi (213) di accoppiamento rimovibile comprendono una intelaiatura (534) sostanzialmente a cesta, fissata al di sopra del ripiano (516).
17. Portabiancheria (510) secondo la rivendicazione 14, caratterizzato dal fatto che detta intelaiatura (534) comprende un anello perimetrale (536) per il contenitore (512) e supporti (538) per fissare l'anello perimetrale (536) al di sopra del ripiano (516) e sostanzialmente parallelo ad esso, una porzione inferiore del contenitore (512) avendo dimensioni tali che esso è inserito entro detto anello perimetrale (536) con un gioco limitato.
18. Portabiancheria (510) secondo una delle rivendicazioni 16 o 17, caratterizzato dal fatto che all'intelaiatura (534) è associata almeno una impugnatura (540) per agevolare gli spostamenti del portabiancheria (510).

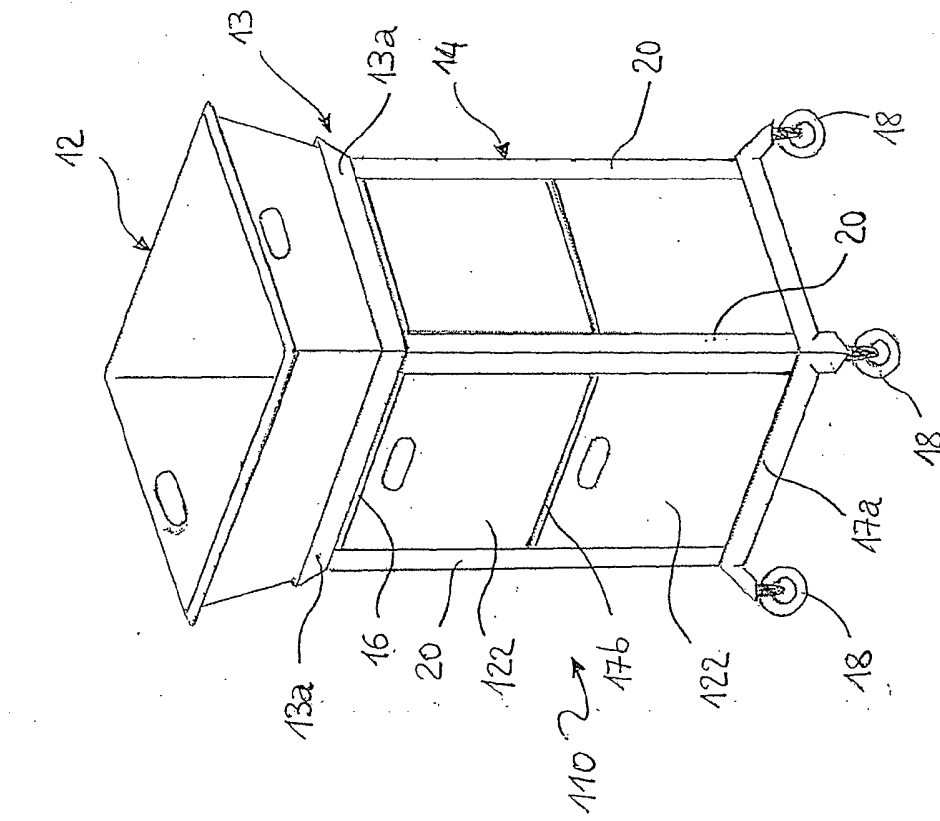


FIG. 1

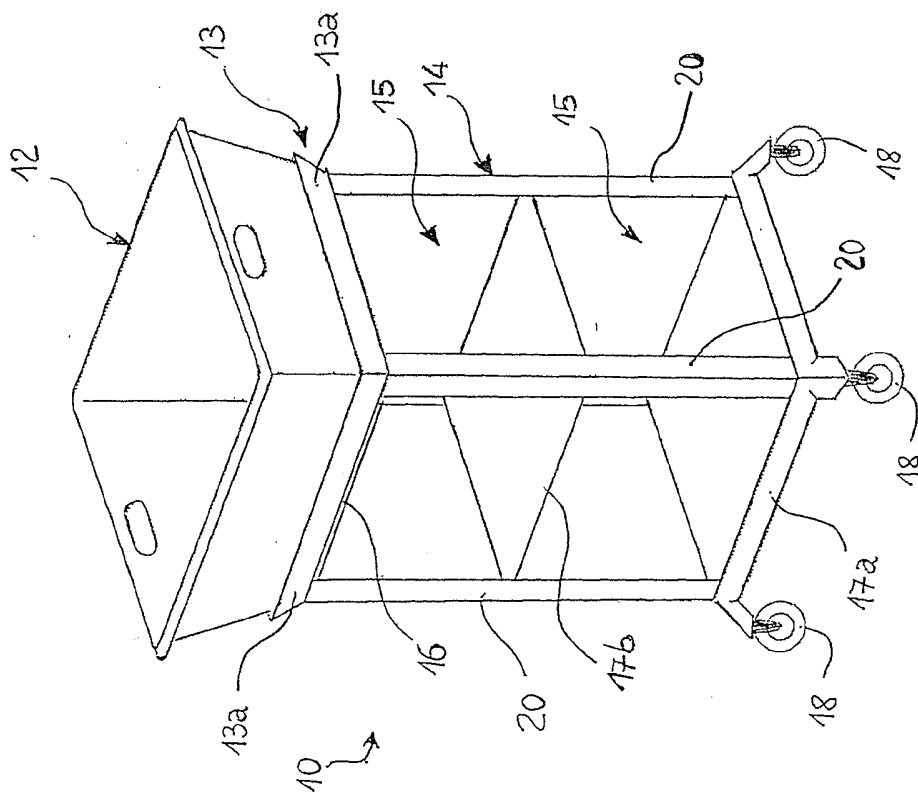


FIG. 2

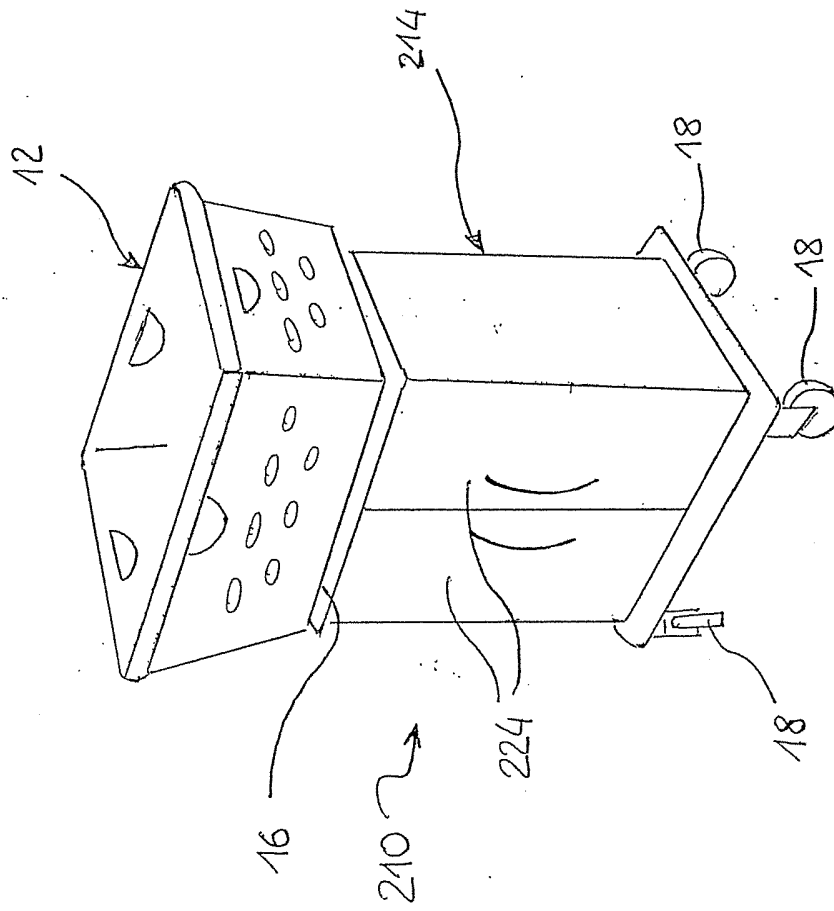


FIG. 3

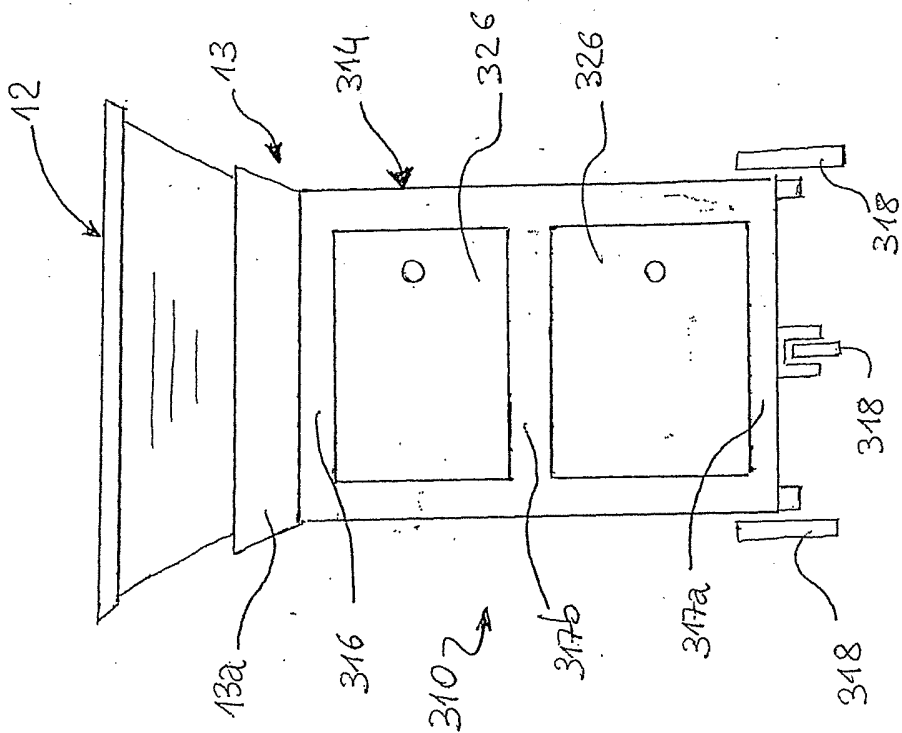


FIG. 4

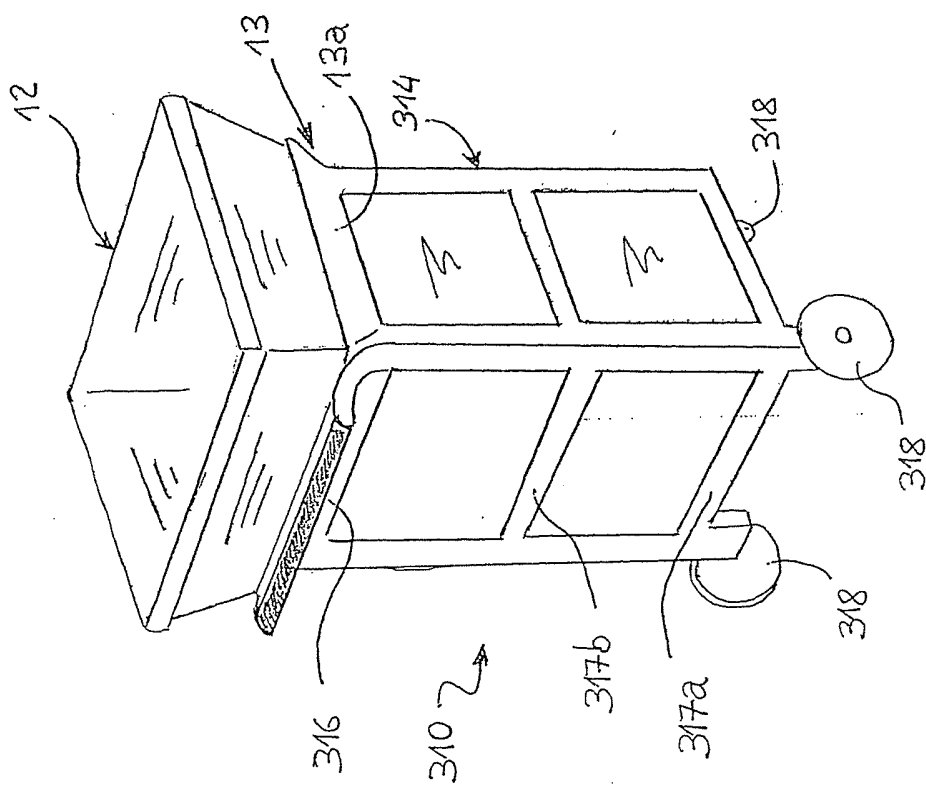


FIG. 5

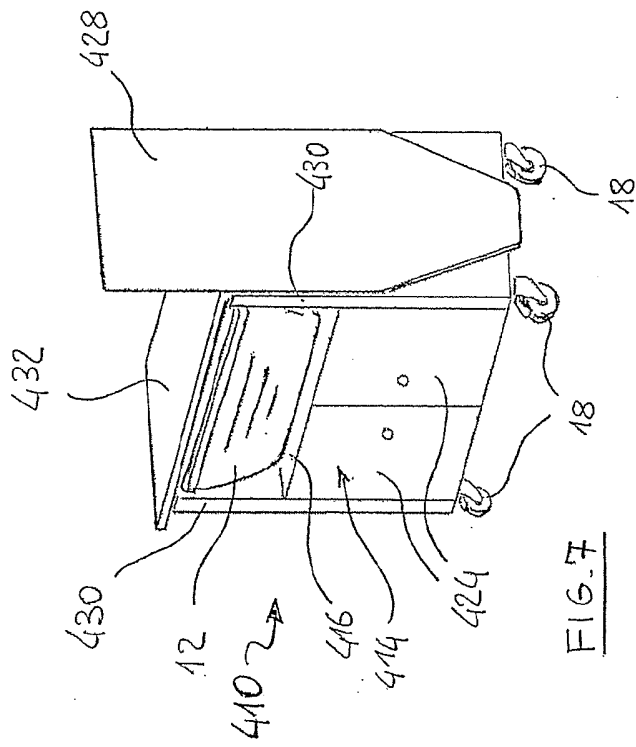


FIG. 6

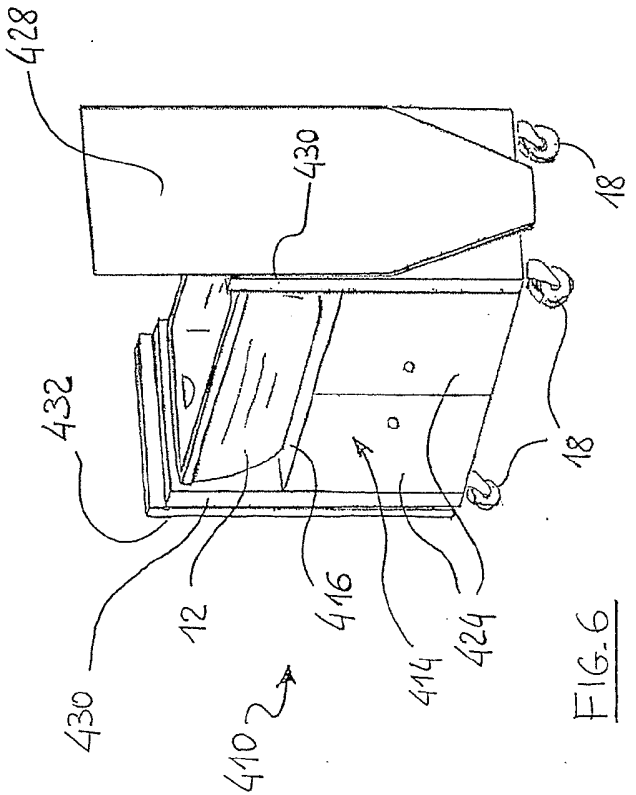


FIG. 7

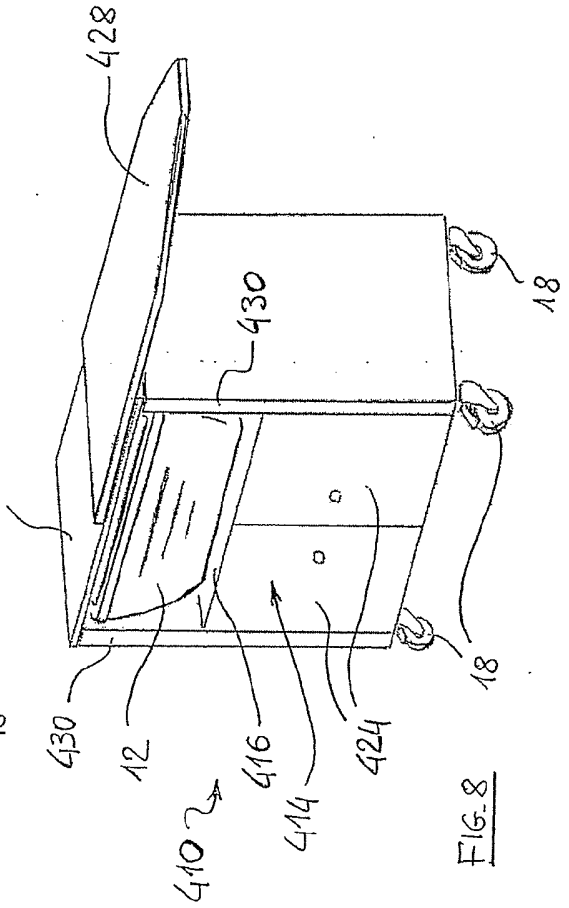


FIG. 8

