



**IGE | IPI**

# **Ideare. Creare. Proteggere.**

**La proprietà intellettuale in breve**

+ pat +

mod.dép.

**Impressum** «Ideare. Creare. Proteggere. – La proprietà intellettuale in breve»  
© 2003 Istituto Federale della Proprietà Intellettuale (IPI), Stauffacher-  
strasse 65/59 g, CH-3003 Berna. 12<sup>a</sup> edizione aggiornata, luglio 2023.

Redazione e traduzione: IPI. Layout e composizione: Typopress Bern AG,  
Berna. Foto: Andreas Greber (p. 40), Francesco Rossetti (p. 7 a destra),  
Susan Trigg (p. 32) e Stanislav Popov (p. 37). Stampa: Vögeli AG, Langnau i.E.

Si ringraziano le seguenti aziende per averci consentito di raffigurare i loro  
prodotti e loghi: Ricola AG a Laufen, Zenith, branch of LVMH Swiss Manu-  
factures SA, a Le Locle e Thomas Sutter AG ad Appenzello.

«Ideare. Creare. Proteggere. – La proprietà intellettuale in breve» è pubblicato  
in italiano, francese, tedesco e inglese. È ottenibile gratuitamente e può  
essere scaricato come file PDF dal sito [www.ipi.ch/download-it](http://www.ipi.ch/download-it).

Per favorire la leggibilità si è rinunciato alla forma femminile. Si ringraziano  
le lettrici per la comprensione.

## Indice

<b>Proprietà intellettuale</b>	<b>5</b>
I diritti di chi dà prova di spirito innovativo e creatività	
<b>Titoli di protezione</b>	<b>8</b>
Cosa sono e in cosa consiste la loro forza	
<b>Non reinventate la ruota</b>	<b>12</b>
L'utilità delle ricerche sui marchi, delle ricerche tecnologiche e delle ricerche sui brevetti	
<b>Il marchio</b>	<b>14</b>
Tutto sul famoso simbolo ®	
<b>Il brevetto</b>	<b>20</b>
Proteggere le idee brillanti	
<b>I diritti di protezione a colpo d'occhio</b>	<b>22</b>
<b>Il design</b>	<b>28</b>
Una legge afferrabile per una materia afferrabile	
<b>Il diritto d'autore</b>	<b>32</b>
Dalla parte degli artisti	
<b>Consulenti in brevetti e rappresentanti in marchi</b>	<b>38</b>
<b>L'Istituto Federale della Proprietà Intellettuale</b>	<b>39</b>

## Proprietà intellettuale – I diritti di chi dà prova di spirito innovativo e creatività

### **Ideare**

Chi ha un'idea brillante ...

### **Creare**

si impegna per svilupparla e riesce a concretizzarla ...

### **Proteggere**

deve poter proteggere la propria attività innovativa.

### **Il diritto della proprietà intellettuale**

Per loro natura i frutti di un'attività innovativa e le opere creative sono facilmente riproducibili e possono essere utilizzati abusivamente senza grandi difficoltà. È compito del diritto della proprietà intellettuale garantire una protezione efficace.

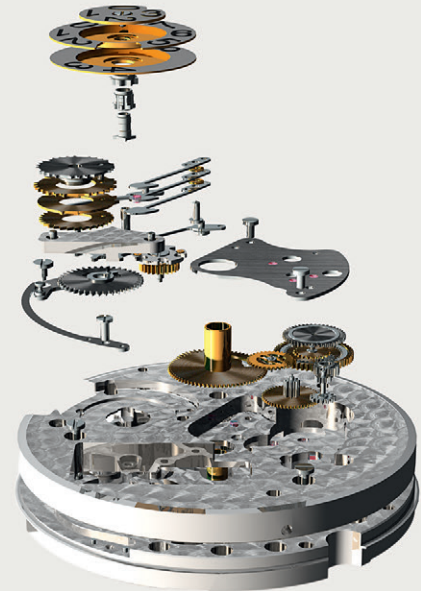
## La protezione dei marchi

I nomi e i loghi con cui si fanno un nome e si distinguono sul mercato merci, servizi e aziende possono essere protetti come **marchi** (pp. 14–19). Il diritto al marchio conferisce al titolare il diritto esclusivo di farne uso per contraddistinguere i prodotti o i servizi per i quali il marchio è rivendicato.

The image shows the Ricola logo, which consists of the word "Ricola" in a stylized, green, cursive font with a white outline. A registered trademark symbol (®) is located to the upper right of the logo.

## La protezione dei brevetti

Per le invenzioni che migliorano sostanzialmente un prodotto o un procedimento o ne creano di nuovi può essere rilasciato un **brevetto** (pp. 20–27). Il brevetto conferisce al titolare il diritto di vietare ad altri di usare un'invenzione a scopi commerciali.



## La protezione del design

L'aspetto esteriore che caratterizza un prodotto può essere protetto con **un design** (pp. 28–31). Il diritto di design conferisce al titolare la facoltà di vietare ad altri di usare un design simile o identico.



## Il diritto d'autore

Gli autori di opere letterarie e artistiche beneficiano automaticamente della protezione del **diritto d'autore** (pp. 32–37). L'autore ha il diritto esclusivo di decidere se, quando e come la sua opera possa essere utilizzata.



## Titoli di protezione – Cosa sono e in cosa consiste la loro forza

Il diritto della proprietà intellettuale comprende i diritti di proprietà industriale (marchi, brevetti e design) e il diritto d'autore. Comunemente tali diritti sono definiti come proprietà intellettuale. Le loro principali funzioni sono:

- **proteggere i titolari dal rischio che terzi, di norma concorrenti, traggano vantaggi economici da un bene protetto.** È possibile vietare, in particolare, che prodotti o servizi protetti siano fabbricati, utilizzati, venduti, messi in circolazione (anche sotto forma di dono!) e pubblicizzati;
- **far sì che le innovazioni e le creazioni diventino beni commerciabili, ovvero un valore tangibile di un'azienda.** I titoli di protezione possono essere venduti, dati in licenza, impegnati o ereditati;
- **informare gli imprenditori, chi è attivo nell'ambito della ricerca e dello sviluppo e chi svolge un'attività creativa.** Le informazioni relative a marchi, brevetti, design e topografie protetti contenute nei registri sono pubblicate in banche dati dedicate ai titoli di protezione che rappresentano una preziosa fonte d'informazione.
- **contribuire al successo del lancio di nuovi prodotti o servizi e alla costruzione di un'immagine positiva.** Un marchio forte o un prodotto ben studiato permette di recuperare più facilmente i mezzi investiti nello sviluppo e nella commercializzazione.

### Buono a sapersi

- Mentre per il diritto d'autore la protezione è una conseguenza automatica della creazione, la protezione di marchi, brevetti e design va richiesta esplicitamente e prorogata regolarmente. Le domande devono soddisfare determinate condizioni e disposizioni formali. Maggiori dettagli sono riportati nei capitoli seguenti.
- «Chi prima arriva, meglio alloggia». In linea di principio la legge protegge chi per primo registra il proprio marchio, deposita la propria invenzione o il proprio design.

### Strategie di protezione

Per proteggere al meglio i propri prodotti e servizi occorre adottare una strategia definita e porsi le seguenti domande:

- È veramente necessaria una protezione? Esiste il rischio di abuso da parte di terzi?
- Qual è la protezione ottimale? Oltre alla protezione formale, ossia la registrazione di marchi, brevetti e design, esistono anche meccanismi di protezione informali quali ad esempio la segretezza o la pubblicazione di invenzioni a scopo cautelativo.
- Cosa voglio proteggere? L'invenzione, il marchio o il design? Magari le tre cose contemporaneamente? E come? Mi conviene registrare la particolare forma di una bottiglia come design oppure il nome di una bibita come marchio?
- Quale dev'essere l'estensione della protezione? Per quali prodotti o servizi voglio registrare un determinato marchio? Il brevetto deve tutelare il procedimento oggetto dell'invenzione oppure il prodotto?
- In quali paesi voglio commercializzare i miei prodotti? In quali paesi è necessaria una protezione? Sono disposto a fare valere i miei diritti in questi paesi? Qual è il rapporto costi/utilità?
- È consigliabile porsi qualche interrogativo anche sui titoli di protezione esistenti: sto violando i diritti di protezione di terzi? Devo sorvegliare le innovazioni e le creazioni della concorrenza?

- I termini importanti (per quel che riguarda ad es. pagamenti e durata massima) cominciano a decorrere dalla data del deposito della prima domanda. Lo stesso vale per il cosiddetto termine di priorità entro il quale il depositante può depositare un marchio, un'invenzione o un design anche all'estero senza rischiare di essere preceduto da terzi. Il termine di priorità è diverso a seconda del titolo di protezione: 6 mesi per i marchi e i design, 12 mesi per i brevetti.

Una strategia di protezione efficace presuppone una conoscenza assodata dei diversi diritti di proprietà intellettuale. Vale dunque la pena rivolgersi a uno specialista (p. 38).

### I limiti dei diritti di protezione

Ai diritti di protezione in vigore si applicano diverse restrizioni:

- **hanno una durata limitata nel tempo.** I diritti scaduti, ossia che sono stati cancellati dopo aver raggiunto il termine di durata massima o che sono stati revocati, sono nuovamente disponibili. Fa eccezione il marchio, che può essere prorogato illimitatamente;
- **sono limitati territorialmente (principio di territorialità).** Un marchio svizzero è valido esclusivamente in Svizzera. Per estendere la protezione ad altri paesi è necessario registrare il marchio in ciascuno di essi. In linea di massima anche le cosiddette registrazioni regionali o internazionali nella maggior parte dei casi offrono una protezione limitata al territorio nazionale e autonoma. Al di fuori del suo territorio di protezione chiunque è libero di accedere a marchi, invenzioni o design;
- **di norma è protetto solo lo sfruttamento industriale (a fini commerciali) di un'invenzione o di una creazione.** Ciò significa, ad esempio, che un oggetto brevettato può essere utilizzato per condurre una nuova ricerca o per uso privato senza che il titolare abbia dato il suo esplicito accordo. L'uso privato è tuttavia soggetto a limitazioni, segnatamente nell'ambito dell'importazione, dell'esportazione e del transito di prodotti piratati;

- I titoli di protezione sono rilasciati senza garanzia. In Svizzera, ad esempio, la novità di un'invenzione non viene esaminata. Chiunque può, in qualsiasi momento, contestare un titolo di protezione rilasciato. Sta ai tribunali decidere se l'opposizione è fondata o meno. Nell'ambito dei marchi il titolare di un marchio anteriore ha inoltre il diritto di avviare una procedura di opposizione entro tre mesi dalla data di pubblicazione di un nuovo marchio, in cui può far valere il rischio di confusione con il suo marchio. È pertanto importante verificare prima del deposito della domanda di brevetto, di registrazione di un marchio o di un design se sono soddisfatte tutte le condizioni di protezione.

- **l'estensione della protezione deve essere definita con precisione.** Per ciascun diritto vanno osservate regole specifiche per definire il campo d'applicazione della protezione. Un marchio non è mai generale. È protetto esclusivamente per i prodotti e servizi designati al momento della registrazione.

### Attenzione alle truffe!

Succede che i titolari di marchi, brevetti e design ricevano offerte o fatture relative a iscrizioni ineffettive in registri ed elenchi.

Poiché l'iscrizione in registri ed elenchi privati non ha alcun effetto giuridico, l'IPI sconsiglia espressamente di ricorrere a questo tipo di servizi. In Svizzera sono determinanti solo le iscrizioni nel registro dei titoli di protezione gestito dall'Istituto Federale della Proprietà Intellettuale.

Anche le offerte non sollecitate di estensione e proroga della protezione non sono da prendere sul serio. Scegliete chi gestisce i vostri titoli di protezione con cura ed evitate di conferire procure a terzi che non conoscete. Chi firma documenti, che spesso hanno l'aria ufficiale, senza esaminarli attentamente o paga le rispettive fatture può avere brutte sorprese.

- Per soddisfare il requisito della novità è indispensabile depositare la domanda di brevetto e di registrazione del design prima della pubblicazione (ad es. vendita, presentazione a una fiera, Internet).
- In Svizzera alla registrazione di un titolo di protezione non vengono verificati eventuali conflitti con diritti di terzi. Si raccomanda perciò di far valutare questo rischio da uno specialista (p. 38).

## Non reinventate la ruota – L'utilità delle ricerche sui marchi, delle ricerche tecnologiche e delle ricerche sui brevetti

Vengono spesso depositate domande relative a marchi, brevetti o design per creazioni che esistono già. Un accertamento preliminare può contribuire a evitare inutili investimenti e doppioni nello sviluppo.

### I registri dei titoli di protezione: una preziosa fonte di informazioni

I registri riservati ai titoli di protezione contengono una vasta quantità di informazioni su invenzioni tecniche, segni protetti e design. I documenti di brevetto facilmente accessibili elettronicamente, ad esempio, sono una componente essenziale del sapere tecnologico disponibile a livello mondiale. Queste informazioni possono essere utilizzate per scopi diversi.

- In Svizzera la novità e l'attività inventiva delle invenzioni per cui è depositata una domanda di brevetto non vengono verificate. Si consiglia quindi di procedere a una verifica preliminare ad esempio ricercando nelle banche dati brevettuali. Se la domanda è già stata depositata è possibile commissionare una ricerca all'IPI (p. 25).
- Neppure nell'ambito dell'esame di un marchio si controlla se esistono già titoli di protezione identici o simili come marchi, nomi di ditte o di dominio. Spetta al depositante provvedere a questa verifica, all'occorrenza avvalendosi di uno specialista (p. 38).
- Una ricerca sui marchi o sui brevetti può anche costituire la base per assicurarsi che il proprio prodotto non violi un titolo di protezione già esistente.
- Una ricerca mirata (ad es. sullo stato della tecnica o sui marchi esistenti in un determinato ambito) può fornire preziose informazioni nelle fasi di ricerca, sviluppo e creazione. Permette ad esempio di valutare la brevettabilità di un'invenzione e di evitare inutili perdite di tempo ed eventuali doppioni.
- Le ricerche consentono inoltre di controllare e sorvegliare diritti di protezione, di analizzare i concorrenti o un determinato settore oppure di individuare tempestivamente nuove tendenze.

A fronte di un investimento ridotto, la «ricerca assistita nella letteratura brevettuale» dà la possibilità ai clienti alle prime armi di avvicinarsi al mondo dei brevetti, farsi illustrare all'occorrenza le basi legali dei marchi e dei design nonché eseguire insieme a un esperto una semplice ricerca brevettuale. Sul sito [www.ipi.ch/ricerche-sui-marchi](http://www.ipi.ch/ricerche-sui-marchi) e [www.ipi.ch/ricerche-brevettuali](http://www.ipi.ch/ricerche-brevettuali) sono disponibili maggiori informazioni sulle diverse ricerche personalizzate sui marchi e sui brevetti nonché indirizzi di offerenti.

### Consultate le banche dati gratuite per farvi una prima idea

Su Internet sono a disposizione alcune banche dati gratuite che permettono anche ai non addetti ai lavori di eseguire una prima, semplice, ricerca di titoli di protezione:

- **[www.swissreg.ch](http://www.swissreg.ch)**: contiene i titoli di protezione registrati in Svizzera con informazioni sullo stato giuridico;
- **[www.wipo.int/madrid/monitor](http://www.wipo.int/madrid/monitor)**: consente di cercare i marchi internazionali protetti in Svizzera;
- **<https://worldwide.espacenet.com>**: comprende oltre 140 milioni di documenti di brevetto di tutto il mondo.

**Attenzione:** queste banche dati non sono sistemi di ricerca professionale. Le ricerche eseguite in banche dati gratuite non sostituiscono quindi la ricerca di un esperto.



## Il marchio – Tutto sul famoso simbolo ®

### Cosa è un marchio?

In linea di principio per legge possono essere marchi tutti i segni che permettono di distinguere determinati prodotti e servizi da quelli della concorrenza.

### Perché proteggere un marchio?

Il marchio è il segno distintivo per eccellenza di qualsiasi prodotto o servizio. Ciò ne determina l'immenso valore e spiega perché spesso lo sviluppo e il mantenimento di un solo marchio richiedano grossi investimenti in termini di tempo e denaro. Un marchio permette di distinguersi dalla concorrenza.

### Qual è l'utilità concreta del diritto al marchio?

Il diritto al marchio conferisce al titolare il diritto esclusivo di farne uso per contraddistinguere i prodotti o i servizi per i quali il marchio è rivendicato. Tale diritto può essere trasmesso, ad esempio tramite una licenza o la vendita. Il titolare del marchio può vietare a terzi l'uso di un segno identico o simile per prodotti o servizi uguali o dello stesso genere.



### Tipi di marchi

È ad esempio possibile proteggere come marchio:

- parole (ad es. Breitling)
- slogan (ad es. «Red Bull mette le ali»)
- combinazioni di lettere (ad es. ABB)
- combinazioni di cifre (ad es. 501)
- raffigurazioni (ad es. logo FFS)

oppure combinazioni di questi elementi. Anche i segni acustici (ad es. il jingle cantato della Ricola) si possono proteggere come marchi.

### Cosa non è possibile proteggere?

Il segno deve essere percepito come un riferimento a una determinata azienda. Non è il caso dei segni distintivi (ad es. 4x4 per automobili o M8 per viti). Se altri devono poter utilizzare liberamente un segno, questo non può essere protetto come marchio (ad es. IMPERMEABILE per gli abiti). Sono esclusi dalla protezione i singoli colori ad eccezione di quelli che si sono imposti per il loro carattere distintivo (ad es. il lillà per la cioccolata Milka, si veda anche la voce «Marchi imposti» a pagina 18).

### Condizioni della protezione

- In linea di principio, ai sensi della legge, può essere registrato come marchio qualsiasi segno riproducibile graficamente atto a distinguere i prodotti o i servizi di un'azienda da quelli di un'altra azienda. Ciò è in primo luogo misurato in base all'impressione d'insieme suscitata dal marchio considerato.
- Sono esclusi dalla protezione come marchi i segni descrittivi che contengono indicazioni sulla natura, la qualità, il tipo o il luogo di produzione, lo scopo o il prezzo del prodotto (il termine «apple» non può essere registrato come marchio per della frutta ma può essere registrato come marchio per un produttore di computer).
- Sono esclusi dalla protezione i segni che inducono in errore (segnatamente riguardo alla provenienza, alla qualità o alla natura di un prodotto o di un servizio; si veda anche la rubrica «Indicazioni di provenienza» a pagina 18).
- Sono esclusi dalla protezione i segni che violano l'ordine pubblico e i buoni costumi. Un marchio deve rispettare i costumi, la morale e la religione di tutti i cittadini, anche delle minoranze.

Inoltre il segno non deve essere ingannevole, ad esempio per quanto riguarda la provenienza geografica. Non possono essere protetti neppure i segni che non rispettano i buoni costumi o l'ordine pubblico.

Gli stemmi pubblici nazionali ed esteri possono essere registrati come marchi unicamente per istituzioni pubbliche (Confederazione, Cantone, ecc.) a cui appartengono o a cui si riferiscono, come pure per aziende di queste istituzioni.

### **Durata di validità della registrazione**

La registrazione è valida durante dieci anni a contare dalla data del deposito e prorogabile di volta in volta per periodi di dieci anni.

### **Protezione in Svizzera**

I marchi possono essere registrati online sul sito <https://e-trademark.ige.ch>. La domanda deve essere corredata della lista dei prodotti o dei servizi per cui è rivendicato il marchio e di una riproduzione del marchio stesso. Una volta registrati i marchi sono pubblicati su [www.swissreg.ch](http://www.swissreg.ch).

### **Come verificare se un marchio viola diritti di terzi?**

Siccome durante la procedura di registrazione l'IPI non svolge questo tipo di verifica, è consigliabile eseguire una ricerca preliminare di marchi e di nomi di ditte o di dominio. Maggiori informazioni relative alla ricerca sui marchi sono disponibili alla pagina 12 e su [www.ipi.ch/ricerche-sui-marchi](http://www.ipi.ch/ricerche-sui-marchi).

### **Protezione all'estero**

Per la registrazione internazionale di un marchio esistono le possibilità elencate di seguito.

#### • **Deposito nel paese interessato**

Va notato che la legislazione, le formalità di deposito e le procedure d'esame e di concessione sono diverse di paese in paese.

#### • **Il Sistema di Madrid**

Con l'estensione territoriale della protezione su territorio svizzero secondo l'Accordo di Madrid o il Protocollo di Madrid, la protezione del marchio può essere estesa ad altri paesi o organizzazioni aderenti al Sistema. La domanda di registrazione internazionale deve essere inoltrata all'IPI.

#### • **Protezione in più paesi con un'unica domanda**

Presso l'Ufficio dell'Unione europea per la proprietà intellettuale (EUIPO, che ha sede ad Alicante in Spagna, <https://euipo.europa.eu>), è possibile richiedere mediante una procedura unica un marchio comunitario che conferisce al suo titolare un diritto unitario valido in tutti gli stati membri dell'Unione europea. La protezione per i paesi dell'UE può essere richiesta anche tramite un'estensione della protezione secondo il Sistema di Madrid.

Si raccomanda di consultare uno specialista (p. 38) per discutere la protezione del marchio all'estero e scegliere la modalità di deposito opportuna.

### **Buono a sapersi**

- Il fatto che un'azienda sia iscritta nel Registro di commercio svizzero non significa che il suo nome è automaticamente protetto come marchio. Se si desidera utilizzare il nome della ditta anche per la designazione di prodotti può valere la pena registrarlo come marchio.
- Entro cinque anni dalla sua registrazione il marchio deve essere effettivamente utilizzato.
- Se un privato importa per uso personale prodotti di marca contraffatti rischia che questi siano confiscati alla dogana.

## Alternative alla protezione

È possibile differenziare i propri prodotti o i propri servizi anche senza protezione. In tal caso, tuttavia, è più difficile vietare a terzi l'utilizzazione del proprio segno.

### Casi particolari

- **Marchi imposti:** possono essere protetti come marchi o segni descrittivi che hanno raggiunto una notorietà generale sul mercato individualizzando i prodotti o i servizi di una determinata azienda. Si parla allora di un marchio «imposto» sul mercato (ad es. Coca-cola per bevande analcoliche).
- **Segni liberi:** i marchi che con il passare degli anni sono diventati delle designazioni generiche per i prodotti rivendicati (ad es. «gioco dell'oca» per gioco di società).
- **I marchi famosi** come Nestlé o Nike sono protetti, a determinate condizioni, anche per prodotti e servizi per cui non sono stati registrati.
- **Nomi di dominio:** l'attribuzione e la registrazione dei nomi di dominio .ch e .li sono di competenza di diversi centri di registrazione di cui un elenco è reperibile sul sito della fondazione SWITCH ([www.nic.ch](http://www.nic.ch)). I nomi di dominio possono essere registrati anche come marchi.
- **Indicazioni di provenienza:** sono considerate indicazioni di provenienza i riferimenti alla provenienza geografica di prodotti o servizi. Si distingue tra indicazioni di provenienza dirette (p. es. cioccolato svizzero) e indirette (p. es. cioccolato Guglielmo Tell).  
Essendo descrittive, le indicazioni di provenienza dirette sono escluse dalla protezione come marchio. Un segno può essere iscritto nel registro dei marchi se oltre a un'indicazione di provenienza diretta include anche componenti distintive e non è palesemente ingannevole. Un marchio con la designazione «Svizzera», per esempio, non può essere protetto per un prodotto proveniente dalla Francia.

- **Indicazioni geografiche (IG):** si parla di indicazioni geografiche, se la provenienza geografica determina essenzialmente una particolare qualità, una particolare reputazione o altre caratteristiche specifiche di un prodotto, quali ad esempio le denominazioni di origine protetta (DOP) e le indicazioni geografiche protette (IGP). Le denominazioni come *Tête de Moine* (DOP) o *Bratwurst di vitello di San Gallo* (IGP) sono indicazioni di provenienza con protezione particolare iscritte in un registro. I prodotti DOP/IGP devono soddisfare i requisiti riportati in un dettagliato elenco degli obblighi. Il registro per i prodotti agricoli è tenuto dall'Ufficio federale dell'agricoltura, mentre quello delle DOP e IGP per i prodotti e servizi non agricoli è tenuto dall'IPI. DOP e IGP sono registrabili anche come marchi geografici.
- **Quanta Svizzera devono contenere prodotti e servizi affinché possa essere utilizzata la designazione «Svizzera»?** La croce svizzera può essere utilizzata a fini pubblicitari su prodotti e servizi svizzeri a patto che questi soddisfino i criteri di provenienza della legge sulla protezione dei marchi. L'utilizzo dello stemma svizzero, invece, resta riservato all'ente pubblico.



## Il brevetto – Proteggere le idee brillanti

### Cosa è un'invenzione?

Secondo la legge l'invenzione risolve un problema tecnico per mezzo della tecnica, ad esempio la rimozione del tappo di una bottiglia con un cavatappi.

### Perché proteggere un'invenzione?

Il brevetto rappresenta una ricompensa e un incentivo per la ricerca e lo sviluppo. Stimola all'innovazione e contribuisce alla costruzione e alla diffusione del sapere. Testimonia della forza innovativa di un'impresa e le garantisce lo sfruttamento della sua invenzione su un mercato duramente conteso.



### Qual è l'utilità concreta del brevetto?

Il brevetto conferisce al suo titolare il diritto di vietare ad altri di usare un'invenzione a scopi commerciali (produzione, vendita, importazione). Il titolare è inoltre libero di trasferire ad altri questo diritto sia tramite la vendita del brevetto, sia tramite contratti di licenza.

### Invenzioni escluse dal brevetto

Non sono ad esempio brevettabili idee, concetti, scoperte, teorie scientifiche e metodi matematici, algoritmi, regole di gioco, sistemi per la lotteria, metodi di insegnamento e piani di lavoro, procedure diagnostiche, terapeutiche e chirurgiche applicate al corpo umano o di animali, varietà vegetali e razze animali.

Non sono inoltre brevettabili i programmi per computer «in quanto tali», che sono protetti dal diritto d'autore, mentre possono essere brevettabili le eventuali invenzioni correlate a tali programmi (ad es. i comandi elettronici). Sono poi escluse dai brevetti le invenzioni la cui utilizzazione è contraria all'ordine pubblico e ai buoni costumi (ad es. determinate invenzioni biotecnologiche).

### Condizioni della protezione

Per essere brevettabile un'invenzione deve:

- essere nuova, ossia non deve appartenere allo stato della tecnica. Lo stato della tecnica è costituito da tutto ciò che è stato reso accessibile al pubblico in qualsiasi forma, ovunque nel mondo, prima della data di deposito della domanda;
- essere producibile o utilizzabile in almeno un settore commerciale (inclusa l'agricoltura);
- testimoniare di un'attività inventiva. Ciò che risulta in modo evidente dallo stato della tecnica e quindi per un esperto è banale non costituisce un'invenzione brevettabile. La scoperta di proprietà inattese di determinati prodotti o il superamento di un pregiudizio («tanto così non funziona») di norma stanno a indicare che questo criterio è stato soddisfatto.

## I diritti di protezione a colpo d'occhio

	Protezione dei marchi	Protezione dei brevetti	Protezione del design	Diritto d'autore <sup>1</sup>
<b>Cosa è protetto?</b>	I segni registrati, dall'abuso da parte di terzi	Le invenzioni, definite come soluzioni tecniche in ambito tecnico	La forma, l'aspetto esteriore degli oggetti	Le opere artistiche e letterarie (compresi i programmi per computer)
<b>Quando entra in vigore il diritto di protezione?</b>	Con la registrazione del marchio nell'apposito registro	Con il rilascio del brevetto	Con l'iscrizione del design nell'apposito registro	Al momento della creazione
<b>Requisiti minimi</b>	Il segno <ul style="list-style-type: none"> <li>• non viola un diritto precedente</li> <li>• ha carattere distintivo</li> <li>• non è descrittivo</li> <li>• rispetta l'ordine pubblico e i buoni costumi</li> </ul>	È brevettabile ogni invenzione <ul style="list-style-type: none"> <li>• nuova</li> <li>• utilizzabile industrialmente</li> <li>• frutto di un'attività inventiva</li> <li>• che sia stata sufficientemente esposta</li> </ul>	Un design può essere protetto se <ul style="list-style-type: none"> <li>• è nuovo</li> <li>• nell'effetto generale suscitato si distingue sostanzialmente dai design esistenti</li> <li>• rispetta l'ordine pubblico e i buoni costumi</li> </ul>	È protetta dal diritto d'autore qualsiasi creazione dell'ingegno letteraria o artistica che presenti un carattere originale (le fotografie sono protette a prescindere dal carattere originale)
<b>Cosa non è possibile proteggere?</b>	<ul style="list-style-type: none"> <li>• i segni semplici</li> <li>• le denominazioni generiche</li> <li>• le indicazioni elogiative</li> <li>• i segni che possono indurre in errore</li> <li>• stemmi e altri segni protetti</li> <li>• ecc.</li> </ul>	<ul style="list-style-type: none"> <li>• le razze animali e le varietà vegetali</li> <li>• i metodi per il trattamento chirurgico e terapeutico e i metodi di diagnosi applicati al corpo umano o animale</li> <li>• le invenzioni che violano l'ordine pubblico e i buoni costumi</li> <li>• alcune invenzioni biotecnologiche</li> </ul>	<ul style="list-style-type: none"> <li>• i design le cui caratteristiche risultano esclusivamente dalla funzione tecnica del prodotto</li> <li>• le idee e i concetti</li> <li>• i design che violano il diritto federale (ad es. protezione degli stemmi pubblici) o trattati internazionali</li> </ul>	<ul style="list-style-type: none"> <li>• i contenuti (le idee e i concetti)</li> <li>• le leggi e gli atti ufficiali</li> <li>• le decisioni delle autorità</li> <li>• i mezzi di pagamento</li> <li>• i fascicoli di brevetti</li> </ul>
<b>Casi particolari</b>	Uso non a titolo di marchio	Uso privato, ricerca e insegnamento		Uso privato, citazioni, copie di sicurezza, resoconti d'attualità, ecc.
<b>Campo della protezione</b>	Definito dal segno e dalla lista dei prodotti e dei servizi	Definito nelle domande di brevetto («rivendicazioni»)	Definito tramite una raffigurazione	Definito dall'opera concreta, più rappresentazione, registrazione, emissione
<b>Durata della protezione</b>	10 anni (prorogabile illimitatamente)	20 anni al massimo	5 anni (prorogabile 4 volte per 5 anni) 25 anni al massimo	Fino a 70 anni dalla morte dell'autore (50 anni per i programmi per computer); 50 anni dallo scatto della fotografia senza carattere originale
<b>Simboli e termini di uso corrente</b>	<ul style="list-style-type: none"> <li>• ® per i marchi registrati</li> <li>• ™ per Trademark</li> </ul> L'utilizzo di questi simboli è facoltativo, un loro uso abusivo è passabile di pena	+pat+; pat. pend. (è stata depositata una domanda di brevetto) L'utilizzo di queste indicazioni è facoltativo, un loro uso abusivo è passabile di pena	mod. dép. L'utilizzo di queste indicazioni è facoltativo, un loro uso abusivo è passabile di pena	©, «Copyright», «Tutti i diritti riservati», o altre indicazioni simili Utilizzo facoltativo
<b>Tasse di deposito (CH)</b>	450 CHF, sconto di 100 CHF per il deposito elettronico	200 CHF (deposito), 500 CHF (ricerca opzionale), 500 CHF (esame)	200 CHF (emolumento di base), inclusa la pubblicazione di una raffigurazione	Nessuna
<b>Proroga (CH)</b>	700 CHF (per 10 anni)	100 CHF per il 4° anno, dopodiché la tassa aumenta annualmente fino a un massimo di 960 CHF per il 20° anno	200 CHF (per 5 anni)	Nessuna
<b>Particolarità</b>	In Svizzera non viene verificata la violazione di marchi precedenti (ricerca di marchi raccomandata)	In Svizzera i criteri della novità e dell'attività inventiva non vengono esaminati (è consigliata una ricerca sui brevetti)	<ul style="list-style-type: none"> <li>• La pubblicazione può essere differita di 30 mesi</li> <li>• In Svizzera il criterio della novità non viene esaminato</li> </ul>	Le società di gestione collettiva: SUISA, SUISSIMAGE, ProLiteris, SSA, SWISSPERFORM

1 La Legge federale sul diritto d'autore regola inoltre i diritti di protezione affini degli artisti interpreti, dei produttori di supporti audio o audiovisivi e degli organismi di diffusione.

### **Durata del brevetto**

Il brevetto dura al massimo 20 anni a decorrere dalla data di deposito della domanda di brevetto. A partire dal quarto anno dalla domanda, per mantenere la protezione il titolare deve pagare una tassa annuale.

### **Protezione in Svizzera**

Per brevettare un'invenzione è necessario presentare una domanda scritta (anche per e-mail all'indirizzo [patent.admin@ekomm.ipi.ch](mailto:patent.admin@ekomm.ipi.ch)). I moduli possono essere scaricati su [www.ipi.ch/download-it](http://www.ipi.ch/download-it). La domanda di brevetto deve includere la descrizione dell'invenzione, una o più rivendicazioni atte a definire l'ambito di protezione e all'occorrenza i disegni ai quali si riferiscono la descrizione o le rivendicazioni. Può essere utile ricorrere a un consulente in brevetti al fine di identificare le caratteristiche essenziali dell'invenzione e redigere la domanda. La domanda di brevetto e il brevetto sono pubblicati su [www.swissreg.ch](http://www.swissreg.ch) rispettivamente 18 mesi dopo il deposito e immediatamente dopo il rilascio.

### **Un'invenzione è realmente nuova e originale?**

Siccome l'Istituto Federale della Proprietà Intellettuale non esamina questi criteri, prima di presentare una domanda di brevetto è consigliabile verificare, eventualmente con l'aiuto di uno specialista (p. 38), se l'invenzione soddisfa queste condizioni di protezione. La «Ricerca assistita nella letteratura brevettuale» fornisce un primo quadro dello stato della tecnica nel settore della vostra invenzione. Se avete già presentato una domanda per il rilascio di un brevetto, avete la possibilità di accertare la novità e l'attività inventiva dell'invenzione con una ricerca relativa alla domanda di brevetto svizzero. Maggiori informazioni in merito alle ricerche sui brevetti sono disponibili su [www.ipi.ch/ricerche-brevettuali](http://www.ipi.ch/ricerche-brevettuali).

### **Protezione all'estero**

Per depositare una domanda di brevetto all'estero è possibile procedere in tre modi:

- **Deposito nel paese interessato**

Va notato che la legislazione, le formalità di deposito e le procedure d'esame e di concessione sono diverse di paese in paese.

- **Domanda di brevetto europeo**

Con un'unica domanda è possibile ottenere un brevetto valido in più di 40 stati europei, inclusa la Svizzera. Il brevetto europeo può essere richiesto direttamente presso l'Ufficio Europeo dei Brevetti (UEB, [www.epo.org](http://www.epo.org)) a Monaco. Le aziende con sede in Svizzera o nel Liechtenstein possono inoltrare le proprie domande anche all'IPI.

### **Buono a sapersi**

- Prima la domanda e poi le parole! Un'invenzione che sia stata, in qualsiasi modo, resa pubblica prima del deposito della domanda non è più brevettabile.
- Il brevetto non permette al suo titolare di proteggere la propria invenzione dall'uso illecito da parte di terzi, ma gli dà la possibilità di adire le vie legali qualora dovesse essere necessario.
- Il brevetto costituisce una garanzia per gli investimenti effettuati nel campo della ricerca e dello sviluppo. Poiché «in cambio» del rilascio di un brevetto l'invenzione

protetta viene pubblicata, i brevetti contribuiscono inoltre alla diffusione del sapere. Pertanto il brevetto favorisce la ricerca e il progresso tecnico.

- Conformemente all'articolo 332 CO, salvo disposizioni contrarie le invenzioni che il lavoratore ha fatto o alle quali ha partecipato nello svolgimento della sua attività lavorativa appartengono al datore di lavoro.
- In Svizzera e nel Principato del Liechtenstein vige la medesima normativa sui brevetti in quanto i due paesi costituiscono un unico territorio di protezione.

### • **Domanda internazionale**

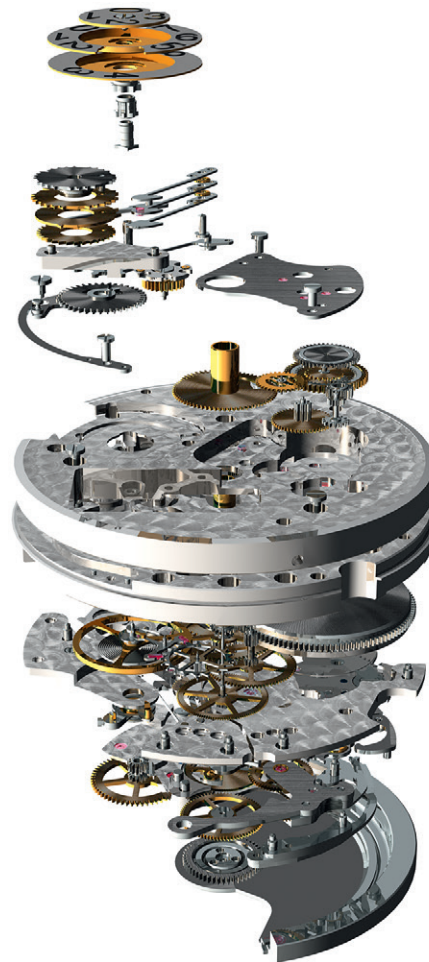
L'Organizzazione Mondiale della Proprietà Intellettuale (OMPI, [www.wipo.int](http://www.wipo.int)) con sede a Ginevra propone una procedura di deposito centralizzata fondata sul Trattato di cooperazione in materia di brevetti (PCT). Questa procedura permette il deposito di un'invenzione negli oltre 150 stati contraenti tramite un'unica domanda. Una domanda di questo genere non consente tuttavia di ottenere direttamente un brevetto. Dopo la procedura internazionale, essa viene esaminata separatamente in tutti i paesi in cui si desidera ottenere protezione. Il vantaggio di questa procedura è che lascia al depositante più tempo per decidere in quali paesi proteggere la propria invenzione. I costi relativi ai singoli paesi sono fatturati in un secondo momento.

**Il costo di un brevetto** dipende dalla procedura di domanda scelta e dal numero di paesi per cui viene richiesta la protezione. All'occorrenza sono a carico del titolare anche i costi di traduzione dei documenti di brevetto.

Si raccomanda di rivolgersi a un consulente in brevetti (p. 38) per discutere la protezione del brevetto all'estero e scegliere la modalità di deposito opportuna.

### **Alternative alla protezione**

- L'invenzione può essere mantenuta segreta, se per esempio l'invenzione non è riconoscibile sul prodotto finito (segreto commerciale).
- Nei settori caratterizzati da cicli di sviluppo molto rapidi la protezione tramite brevetto può non essere necessaria. In molti casi prima che la concorrenza riesca a copiare un prodotto è già stata introdotta sul mercato la generazione di prodotti successiva.
- Chi non desidera proteggere la propria invenzione ma vuole impedire a terzi di brevettarla deve pubblicarla: dopo la pubblicazione l'invenzione non è più nuova e dunque neppure brevettabile. Se si desidera pubblicare un'invenzione su Internet occorre assicurarsi di poter attestare la data di pubblicazione in un secondo momento. Su [www.ipi.ch/pubbdif](http://www.ipi.ch/pubbdif) è disponibile una lista di offerenti di questo tipo di servizio.





## Il design – Una legge afferrabile per una materia afferrabile

### Cosa è un design?

La legge protegge come design le creazioni di prodotti o parti di prodotti caratterizzati in particolare dalla disposizione di linee, superfici, contorni o colori oppure dal materiale utilizzato. Tali creazioni possono essere bidimensionali (motivi) o tridimensionali.

Il design è essenziale per i prodotti di consumo più semplici come una posata o uno spazzolino da denti. Anche il design industriale riveste notevole importanza per prodotti più complessi, quali locomotive o interi impianti di produzione. Spesso il design si nasconde tuttavia nel dettaglio: nel quadrante di un orologio, nella fantasia di una stoffa o in un elemento di una carrozzeria.

### Perché proteggere un design?

Il design stimola i sensi, suscita emozioni, conferisce prestigio e facilita il processo d'identificazione. Il design è ormai diventato un fattore di mercato determinante e le contraffazioni in questo ambito non si contano.



### Qual è l'utilità concreta del diritto di design?

Il diritto di design conferisce al titolare la facoltà di vietare ad altri di usare un design simile o identico. Per uso si intende in particolare la produzione, l'immagazzinamento, l'offerta, la messa in commercio, l'importazione, l'esportazione e il transito nonché il possesso. È inoltre possibile vietare l'importazione, l'esportazione e il transito a scopo privato dei prodotti fabbricati per uso commerciale.

### Cosa non è possibile proteggere?

La protezione del design è esclusa se le caratteristiche del design risultano esclusivamente dalla funzione tecnica del prodotto (ad es. la filettatura di una vite), se il design viola il diritto federale (ad es. la legge per la protezione degli stemmi pubblici) o trattati internazionali, o se è contrario all'ordine pubblico o ai buoni costumi.

### Durata della protezione

Un design può essere protetto per un periodo massimo di 25 anni (5 periodi di 5 anni l'uno) a contare dalla data del deposito.

### Protezione in Svizzera

Per registrare un design è necessario presentare una domanda all'IPI. I moduli possono essere scaricati su [www.ipi.ch/download-it](http://www.ipi.ch/download-it). La richiesta può anche essere inoltrata per posta elettronica ([design.admin@ekomm.ipi.ch](mailto:design.admin@ekomm.ipi.ch)). La domanda deve essere corredata di almeno una raffigurazione del design adatta alla riproduzione. Una volta registrati i design sono pubblicati su [www.swissreg.ch](http://www.swissreg.ch).

### Condizioni della protezione

Una creazione può essere protetta come design se

- il design è nuovo, ossia se prima della data di deposito non è stato reso accessibile al pubblico un design identico o simile, e se
- si distingue da altre creazioni esistenti in virtù di caratteristiche rilevanti.



### Protezione all'estero

In linea di principio per il deposito all'estero è possibile procedere in due modi:

- **Deposito nel paese interessato**

Va notato che la legislazione, le formalità di deposito e le procedure d'esame e di concessione sono diverse di paese in paese.

- **Deposito in più paesi con un'unica domanda**

I depositi internazionali validi per gli stati contraenti all'Accordo dell'Aia possono essere effettuati direttamente presso l'Organizzazione Mondiale della Proprietà Intellettuale (OMPI, [www.wipo.int](http://www.wipo.int)) con sede a Ginevra.

È inoltre possibile proteggere un design in tutto il territorio dell'UE con un'unica domanda di registrazione presso l'Ufficio dell'Unione europea per la proprietà intellettuale (EUIPO, che ha sede ad Alicante in Spagna, <https://euipo.europa.eu>).

Si raccomanda di consultare uno specialista (p. 38) per discutere la protezione del design all'estero e scegliere la modalità di deposito opportuna.

### Alternative alla protezione

Nella misura in cui soddisfisi le condizioni in tal senso, una creazione può essere tutelata anche nell'ambito del diritto d'autore o come marchio (marchio figurativo tridimensionale).

### Buono a sapersi

- I depositanti che non desiderano rendere immediatamente pubblico il proprio design, ad esempio per evitare di rivelare una nuova tendenza alla concorrenza, possono avvalersi del diritto di differimento della pubblicazione fino a un massimo di 30 mesi.
- La protezione non dipende dalle dimensioni, ciò significa che un modello in scala gode della stessa protezione dell'originale. Per tale motivo sulle raffigurazioni non è consentito indicare le dimensioni.



## Il diritto d'autore – Dalla parte degli artisti

### Che cosa viene protetto con il diritto d'autore?

Il diritto d'autore tutela gli autori di opere letterarie o artistiche. L'oggetto della protezione è la forma e non il contenuto. Ad essere tutelata è dunque la forma in cui un'idea trova espressione, non l'idea o il concetto stessi.

Ad esempio, l'articolo «I fondamenti della teoria della relatività generale» negli «Annali della fisica» di Albert Einstein è protetto dal diritto d'autore. La teoria della relatività in sé può essere utilizzata o spiegata liberamente, ma non con le stesse parole del testo originale di Einstein.

### In cosa consiste la protezione?

Il titolare ha il diritto esclusivo di decidere se, quando e come la sua opera possa essere utilizzata. Egli ha in particolare il diritto esclusivo di:

- **riprodurre** l'opera mediante un procedimento qualsiasi (allestimento di esemplari), in forma identica o modificata;
- **offrire al pubblico**, alienare o mettere altrimenti in circolazione esemplari dell'opera;
- **pubblicare** l'opera su una rete di comunicazione come Internet per renderla accessibile al pubblico in modo che esso possa ad esempio scaricarla;
- **recitare, rappresentare o eseguire** l'opera, direttamente o mediante un procedimento qualsiasi, come pure farla vedere o udire altrove;
- decidere se, quando e in qual modo l'opera possa essere **modificata e utilizzata** per la creazione di un'altra opera (ad es. una traduzione).

### Cos'è un'opera?

Sono opere ai sensi della legge le creazioni nell'ambito dell'arte e della letteratura. Sono in particolare opere:

- le opere letterarie di ogni genere (testi), dal romanzo al trattato scientifico, all'articolo di giornale, all'opuscolo pubblicitario, ai testi su un sito web;
- le opere fotografiche, cinematografiche e le altre opere visive o audiovisive;
- le opere musicali e altre opere acustiche;

### Condizioni della protezione

Un'opera è protetta dal diritto d'autore a condizione che

- si tratti di un'opera letteraria o artistica,
- si tratti di una creazione dell'ingegno e
- mostri un carattere individuale (le fotografie sono protette anche se sono prive di carattere originale).

Il diritto d'autore non dipende in alcun modo dallo scopo, dal tempo o dal denaro investiti nella creazione di un'opera. Nella fattispecie spetta tuttavia ai tribunali ordinari stabilire con effetto vincolante se le condizioni di protezione sono rispettate.



- le opere delle arti figurative, in particolare della pittura, della scultura e della grafica nonché le opere delle arti applicate (oggetti dotati di valore d'uso), per cui il deposito come design non esclude il diritto d'autore;
- le opere di contenuto scientifico o tecnico quali disegni, piani, carte o opere plastiche;
- le opere architettoniche.

### Protezione dei software

È tutelato dal diritto d'autore, in particolare, il codice sorgente dei programmi per computer. I principi di soluzione, ossia gli algoritmi che stanno alla base di un programma, non sono protetti dal diritto d'autore.

### Opere non protette

Non sono protetti dal diritto d'autore le idee, le prestazioni, i concetti e le istruzioni, anche qualora siano originali. Non sono inoltre protetti le leggi, le ordinanze e gli altri atti ufficiali così come le decisioni, i verbali e i rapporti di autorità e amministrazioni pubbliche che riguardano lo stato giuridico dei cittadini. Lo stesso vale per i mezzi di pagamento, i fascicoli di brevetto e le domande di brevetto pubblicate.

### Durata della protezione

In Svizzera la protezione del diritto d'autore finisce dopo 70 anni (rispettivamente 50 per i programmi per computer) dalla morte dell'autore. Per quel che riguarda le fotografie senza carattere originale, la protezione scade 50 anni dopo lo scatto.

### Entrata in vigore della protezione

La protezione del diritto d'autore entra in vigore automaticamente al momento della creazione. Di conseguenza non necessita di formalità, né risulta necessaria una domanda di deposito. L'IPI non dispone di alcun registro in questo ambito.

### I diritti di protezione affini

Oltre ai creatori di opere, la legge sul diritto d'autore protegge altre categorie di persone attive in ambito culturale: gli attori, i musicisti, i produttori di musica e di film e le emittenti radiotelevisive. In questo ambito la protezione è tuttavia meno estesa rispetto a quella conferita dal diritto d'autore.

### La protezione è internazionale?

In linea di massima ogni sistema giuridico è sempre nazionale. Il diritto svizzero protegge gli autori e le altre categorie di persone attive in ambito culturale (diritti di protezione affini) soltanto in Svizzera. Per garantire la protezione a livello internazionale sono stati tuttavia stipulati degli accordi internazionali (Convenzione di Berna, trattato dell'OMPI sul diritto d'autore, trattato dell'OMPI sulle interpretazioni ed esecuzioni e sui fonogrammi, Convenzione di Roma, ecc.).

### Buono a sapersi

- È permesso utilizzare un'opera pubblicata per uso privato (ossia nella cerchia stretta di parenti e amici intimi, a fini didattici nelle aule scolastiche, o la riproduzione per informazione interna o documentazione in un'impresa). In determinati casi il titolare ha tuttavia diritto a un compenso.
- Non è permesso aggiungere file musicali di terzi ai propri video e pubblicarli sulle piattaforme di social media. Questo non rientra nell'uso personale ed è quindi necessaria un'autorizzazione per l'utilizzo dei file musicali.

- Chi desidera utilizzare un determinato software su più computer deve acquistare il numero necessario di licenze.
- Pur non essendo necessari in Svizzera, i contrassegni «Copyright», «tutti i diritti riservati» o «©» sono comunque un'indicazione utile e possono fungere, in determinati casi, da «avvertimento». In linea di principio è considerato autore chi è nominato nell'opera o al momento della sua pubblicazione.
- Il diritto d'autore protegge anche le opere di seconda mano, ad esempio le traduzioni, le versioni cinematografiche e gli arrangiamenti musicali (versioni cover).

### **Società di gestione collettiva**

Le società di gestione collettiva prevedono lo sfruttamento collettivo dei diritti dei titolari, in particolare negli ambiti in cui non è possibile o ragionevole uno sfruttamento individuale (ad es. utilizzazione a fini didattici o riproduzione all'interno di un'impresa, locazione di DVD o copia privata su CD).

- SUISA, per le opere musicali non teatrali, [www.suisa.ch](http://www.suisa.ch)
- SUISSIMAGE, per le opere audiovisive, [www.suissimage.ch](http://www.suissimage.ch)
- ProLitteris, per la letteratura, la fotografia e le arti figurative, [www.prolitteris.ch](http://www.prolitteris.ch)
- SSA – Société Suisse des Auteurs, per le opere drammatiche, drammatico-musicali e audiovisive, [www.ssa.ch](http://www.ssa.ch)
- SWISSPERFORM, per la tutela dei diritti di protezione affini, [www.swissperform.ch](http://www.swissperform.ch)

- È lecito riprodurre in modo bidimensionale le opere situate in modo permanente in luoghi pubblici (non è necessaria l'autorizzazione del titolare ad es. per fotografare una statua su suolo pubblico e in seguito sfruttare la fotografia).
- In linea di principio sono lecite le citazioni tratte da opere pubblicate, nella misura in cui servono a fini di spiegazione o illustrazione o quale riferimento. La citazione deve essere indicata in quanto tale e la fonte segnalata chiaramente. In questi casi è bene limitarsi allo stretto necessario.



## Consulenti in brevetti e rappresentanti in marchi

Un titolo universitario in ingegneria o in scienze naturali e una formazione supplementare nel campo del diritto sui brevetti o sul design e in altri ambiti della protezione della proprietà intellettuale permettono ai consulenti in brevetti di districarsi nei meandri della legislazione e della tecnica. Essi forniscono consulenza e assistenza per tutte le questioni rilevanti, dall'identificazione dell'invenzione fino alla rivendicazione di un brevetto nei confronti di terzi, non solo in Svizzera ma in tutto il mondo.

I rappresentanti in marchi offrono un supporto in tutti gli ambiti della protezione dei marchi, concentrandosi in particolar modo sulla verifica della disponibilità di marchi o la somiglianza con marchi esistenti, sull'utilizzo di un marchio e sull'identificazione di eventuali conflitti. Aiutano inoltre i titolari a difendere i propri diritti di protezione.

I consulenti in brevetti e i rappresentanti in marchi rappresentano i richiedenti di diritti di protezione presso gli uffici di marchi e brevetti, per il tramite di consulenti a loro noti con sede nel paese in questione nel caso di uffici nazionali esteri. Sorvegliano e gestiscono titoli di protezione, allestiscono perizie sulla violazione e sulla validità giuridica, definiscono strategie di protezione e offrono consulenza nel quadro della vendita e della concessione in licenza di titoli di protezione.

La rete di consulenza PI offre alle PMI e ai privati in Svizzera e in Liechtenstein una prima consulenza gratuita in materia di protezione brevettuale. Su [www.ipi.ch/rete-pi](http://www.ipi.ch/rete-pi) trovate gli indirizzi degli studi legali che partecipano.

## L'Istituto Federale della Proprietà Intellettuale

L'Istituto Federale della Proprietà Intellettuale (IPI) è l'interlocutore centrale della Confederazione per tutto quanto riguarda i brevetti, i marchi, le indicazioni di provenienza, il design e il diritto d'autore e offre i servizi elencati di seguito.

- **Rilascio di titoli di protezione:** presso l'IPI è possibile registrare marchi, brevetti e design per la Svizzera e, a seconda della procedura, anche per altri paesi. L'IPI si occupa di esaminare le richieste nazionali, rilascia titoli di protezione e gestisce i relativi registri.
- **Ricerche sui brevetti e ricerche tecnologiche:** i servizi di ricerca offerti sono molteplici e si estendono dalla ricerca assistita nella letteratura brevettuale per chi si avvicina alla materia, alle ricerche più complesse per individuare eventuali violazioni di brevetto.
- **Informazione e formazione:** tra i compiti dell'IPI vi è anche quello di spiegare alle aziende come possono sfruttare a scopo commerciale il sistema di protezione e le possibilità a loro disposizione in tale ambito. L'IPI organizza corsi e seminari e collabora con istituti universitari svizzeri.

L'IPI fornisce inoltre consulenza alle autorità federali in tutti gli ambiti della proprietà intellettuale ed è competente per la preparazione amministrativa interna della relativa legislazione. Rappresenta la Svizzera in seno alle organizzazioni internazionali rilevanti nonché in occasione delle trattative con altri paesi in materia di proprietà intellettuale.

L'IPI è dotato di personalità giuridica propria ed è indipendente dalla gestione federale. Impiega attualmente più di 300 collaboratori.



### **Domande?**

Il Contact Center dell'IPI, che risponde al numero **+41 31 377 77 77**, è gratuitamente a disposizione di tutti gli interessati e risponde alle domande circa la protezione di innovazioni e creazioni:  
dal lunedì al venerdì, dalle 8:00 alle 12:00 e dalle 13:00 alle 17:00.  
È possibile rivolgersi al Contact Center anche via e-mail scrivendo all'indirizzo [info@ipi.ch](mailto:info@ipi.ch).

### **Informazioni online**

Sul nostro sito trovate anche:

- informazioni specifiche per le PMI ([www.pmi.ipi.ch](http://www.pmi.ipi.ch))
- opuscoli e moduli ([www.ipi.ch/download-it](http://www.ipi.ch/download-it))
- un elenco dei rappresentanti in marchi e consulenti in brevetti in Svizzera ([www.ipi.ch/rapp-marchi](http://www.ipi.ch/rapp-marchi) e [www.ipi.ch/consulenti-brevetti](http://www.ipi.ch/consulenti-brevetti))
- un elenco degli uffici di consulenza in brevetti annessi alla rete di consulenza PI (prima consulenza gratuita; [www.ipi.ch/rete-pi](http://www.ipi.ch/rete-pi))
- informazioni relative a ricerche sui marchi e sui brevetti ([www.ipi.ch/ricerche-sui-marchi](http://www.ipi.ch/ricerche-sui-marchi) e [www.ipi.ch/ricerche-brevettuali](http://www.ipi.ch/ricerche-brevettuali))
- informazioni riguardanti offerte di formazione, corsi e seminari «à la carte» per aziende, associazioni e camere di commercio ([www.ipi.ch/corsi](http://www.ipi.ch/corsi))
- informazioni sulla legislazione in vigore in materia di proprietà intellettuale, sulle revisioni in corso e sugli sviluppi sul piano nazionale e internazionale in questo ambito ([www.ipi.ch/infogiur](http://www.ipi.ch/infogiur))

# IPI – Gli esperti in materia di marchi, brevetti e design

## I nostri servizi

- Proprietà intellettuale in generale: il portale PMI  
[www.ipi.ch/pmi](http://www.ipi.ch/pmi)
- Focus sulle invenzioni: ricerca assistita nella letteratura brevettuale  
[www.ipi.ch/ricassist](http://www.ipi.ch/ricassist)
- Formazioni su misura: imparare dagli esperti  
[www.ipi.ch/corsi](http://www.ipi.ch/corsi)
- Sempre raggiungibili: Contact Center  
031 377 77 77

[www.ipi.ch](http://www.ipi.ch)

.....  
**Eidgenössisches Institut für Geistiges Eigentum**  
.....

**Institut Fédéral de la Propriété Intellectuelle**  
.....

**Istituto Federale della Proprietà Intellettuale**  
.....

**Swiss Federal Institute of Intellectual Property**  
.....