

Nationale Hinterlegungen

In der folgenden Liste werden die beim Eidgenössischen Institut für Geistiges Eigentum hinterlegten Designs publiziert. Dabei sind der Reihe nach angegeben:

- internationale Klassenangaben
- Hinterlegungsnummer
- Hinterlegungsdatum
- Allenfalls Aufschub der Veröffentlichung
- Anzahl der hinterlegten Designs
- Bezeichnung
- Name und Wohnsitz des Hinterlegers oder der Hinterlegerin
- gegebenenfalls Name und Wohnsitz des Designers oder der Designerin
- Name und Geschäftssitz des allfälligen Vertreters oder der Vertreterin
- gegebenenfalls Prioritätsangaben
- gegebenenfalls Beschreibungstext
- Ordnungsnummer
- Reproduktion des Designs

Internationale Hinterlegungen

Die bei der Weltorganisation für geistiges Eigentum in Genf hinterlegten Muster und Modelle mit Benennung Schweiz geniessen den gleichen Schutz wie national hinterlegte Designs. Sie werden jeweils im Blatt «Bulletin des dessins et modèles internationaux» veröffentlicht. Dieses Publikationsorgan ist deshalb für eine vollständige Recherche unbedingt beizuziehen.

Topographien

Angaben über die vom Eidgenössischen Institut für Geistiges Eigentum eingetragenen Topographien von Halbleitererzeugnissen werden in folgender Anordnung aufgeführt:

- Eintragsnummer
- Anmeldedatum
- Bezeichnung
- Name und Wohnsitz des Anmelders oder der Anmelderin
- gegebenenfalls Name und Wohnsitz des Herstellers oder der Herstellerin
- Name und Geschäftssitz des oder der allfälligen Bevollmächtigten
- Datum und Ort einer allfälligen ersten geschäftlichen Verbreitung der Topographie

Dépôts nationaux

Les designs déposés à l'Institut Fédéral de la Propriété Intellectuelle sont publiés dans la liste qui suit. Les indications y relatives sont mentionnées dans cet ordre:

- indications des classes internationales
- numéro de dépôt
- date de dépôt
- le cas échéant, ajournement de la publication
- nombre des designs déposés
- désignation
- nom et domicile du/de la déposant/e
- le cas échéant, nom et domicile du/de la designer
- nom et domicile de l'éventuel/le mandataire
- le cas échéant, indication de priorité
- le cas échéant, description du design
- numéro attribué à chaque design
- reproduction du design

Dépôts internationaux

Les dessins et modèles déposés à l'Organisation Mondiale de la Propriété Intellectuelle à Genève qui désignent la Suisse jouissent de la même protection que les dépôts nationaux. Ils sont chaque fois publiés dans la feuille «Bulletin des dessins et modèles internationaux». Pour une recherche complète, il est indispensable de consulter ledit organe de publication.

Topographies

Les indications concernant les topographies des produits semi-conducteurs, enregistrées par l'Institut Fédéral de la Propriété Intellectuelle, sont énumérées dans l'ordre suivant:

- numéro d'enregistrement
- date de dépôt
- désignation
- nom et domicile du/de la déposant/e
- le cas échéant, nom et domicile du/de la producteur/trice
- nom et domicile de l'éventuel/le mandataire
- date et lieu d'une éventuelle première mise en circulation de la topographie

Depositi nazionali

Nella lista seguente vengono pubblicati i design depositati presso l'Istituto Federale della Proprietà Intellettuale. Sono menzionati nel seguente ordine:

- indicazioni delle classi internazionali
- numero di deposito
- data del deposito
- se del caso, indicazione che la pubblicazione è stata differita
- numero dei design depositati
- designazione
- nome e domicilio del depositante
- se del caso, nome e domicilio del designer
- nome e sede di un eventuale mandatarario
- se del caso, indicazioni di priorità
- se del caso, descrizione del design
- numero d'ordine
- riproduzione del design

Depositi internazionali

I disegni e modelli depositati presso l'Organizzazione Mondiale della Proprietà Intellettuale a Ginevra con denominazione Svizzera godono della medesima protezione del deposito nazionale. Essi vengono pubblicati ogni volta nel foglio «Bulletin des dessins et modèles internationaux». Quest'organo di pubblicazione è da consultare se si vuole effettuare una ricerca completa.

Topografie

Le indicazioni concernenti le topografie di prodotti a semiconduttori depositati presso l'Istituto Federale della Proprietà Intellettuale sono menzionate nell'ordine seguente:

- numero di registrazione
- data del deposito
- designazione
- nome e domicilio del/la richiedente
- se del caso, nome e domicilio del/la produttore/trice
- nome e sede di un eventuale mandatarario
- data e luogo di un'eventuale prima messa in circolazione della topografia

Hinterlegungen Dépôts Deposit

Cl. 06-01 133 707 13.02.2007

4 Design – Stühle

Hinterleger: Interstuhl Büromöbel GmbH & Co. KG,
Brühlstrasse 21, 72469 Messstetten, DE

Designer: Arno Votteler, Stuttgart; Matthias Votteler,
Hemmingen

Vertreter: Rottmann, Zimmermann + Partner AG, 8052 Zürich
Priorität: EM, 20.09.2006; EM, 20.09.2006; EM, 20.09.2006;
EM, 20.09.2006



1





2

3



4

Cl. 06-01 **133 708** 19.02.2007
 6 Design – Polstermöbel
 Hinterleger: Rolf Benz AG & Co. KG, Haiterbacher Strasse 104,
 72202 Nagold, DE
 Designer: Cuno Frommherz, Burgdorf; Norbert Beck,
 Markdorf; Ewald Kommer, Schoonhoven
 Vertreter: Bovard AG, 3000 Bern 25
 Priorität: EM, 29.09.2006; EM, 29.09.2006; EM, 29.09.2006;
 EM, 29.09.2006



1



2



3



4



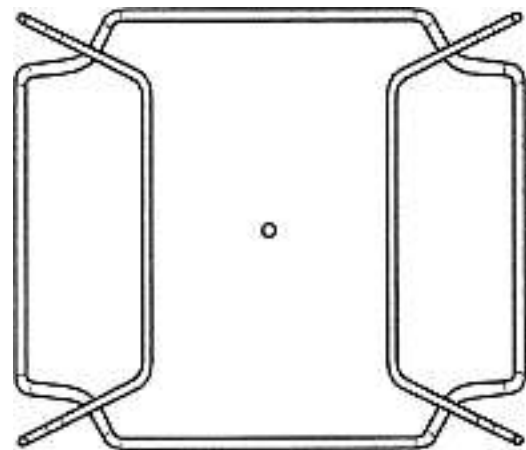
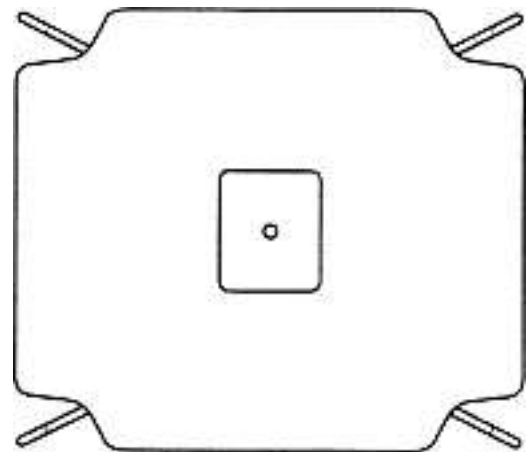
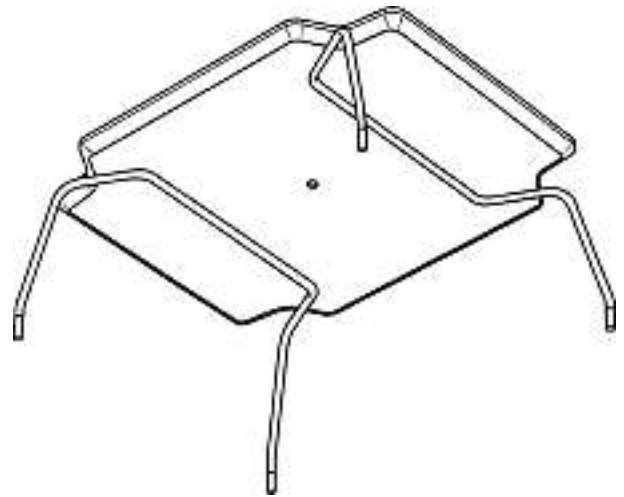
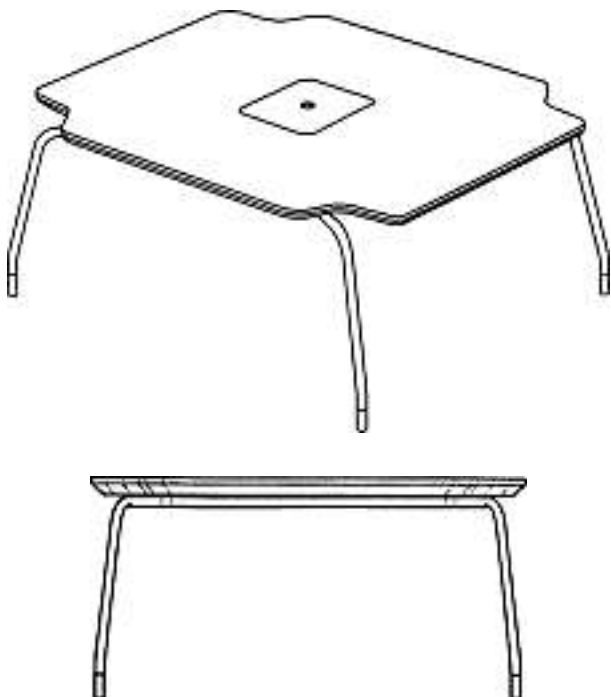
5



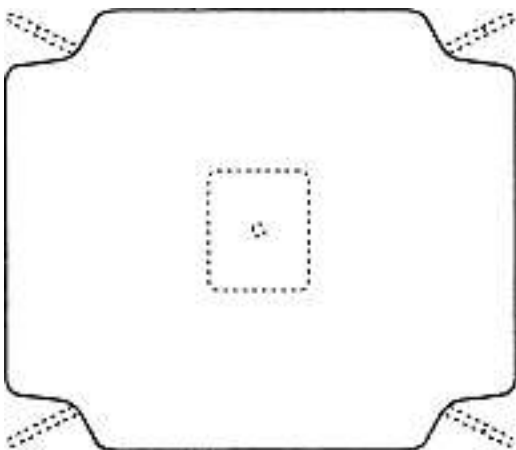
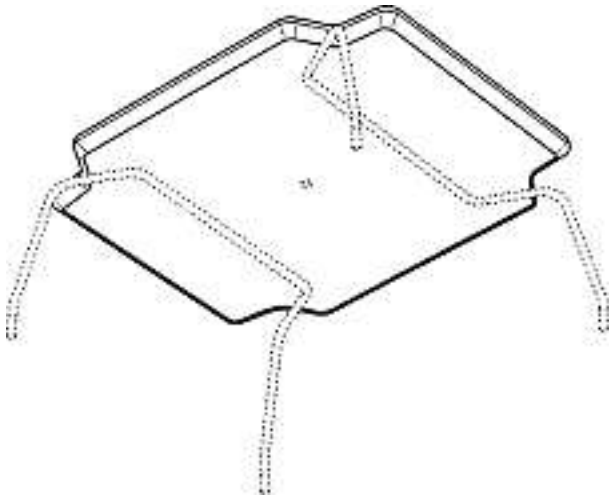


6

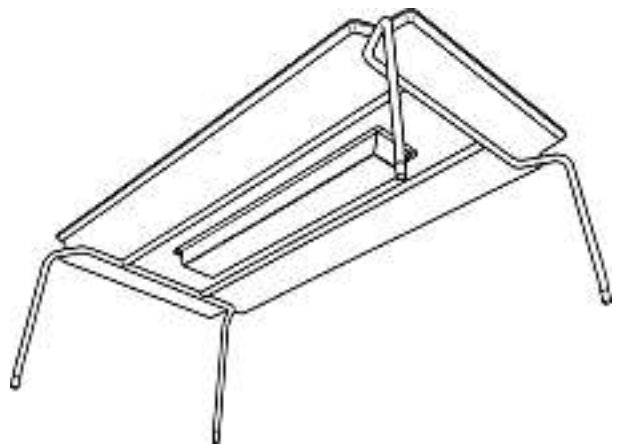
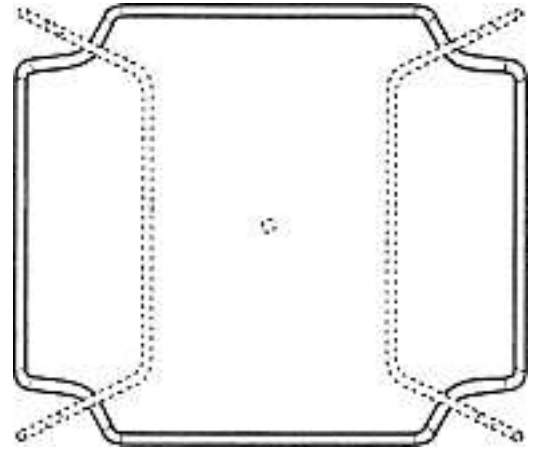
Cl. 06-01, 06-03, 06-06 133 709 26.02.2007
 12 design – tables, chaises, parties de chaises
 Déposant: Ergonomiprodukter i Bodafors AB, P.O. Box 294,
 Nässjö, SE
 Designer: Märten Rittfeldt, Skanör; Oskar Ponnert, Malmö
 Mandataire: Bugnion S.A., 1211 Genève 12 - Champel
 Priorité: EM, 24.11.2006

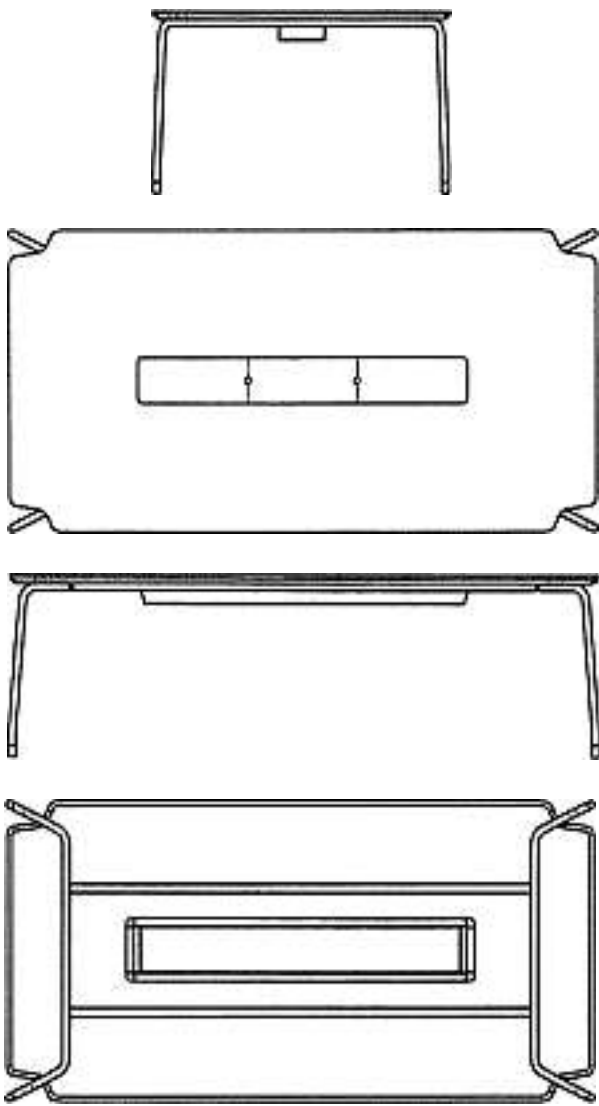


7

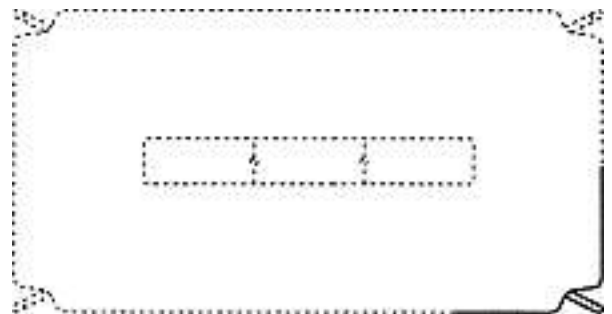
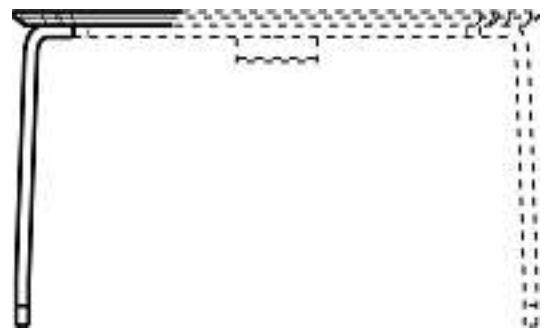
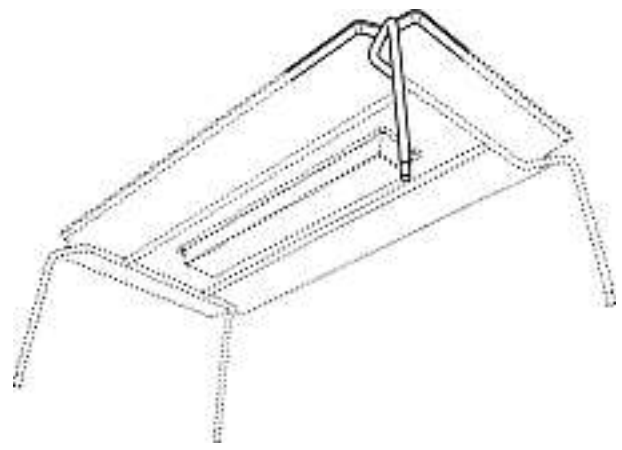
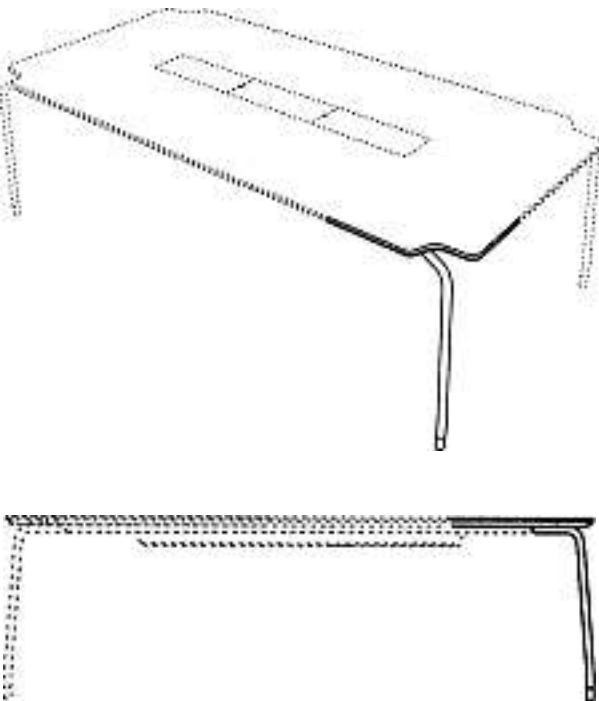


2

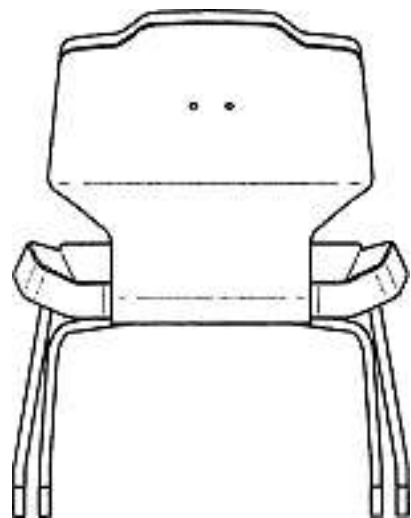
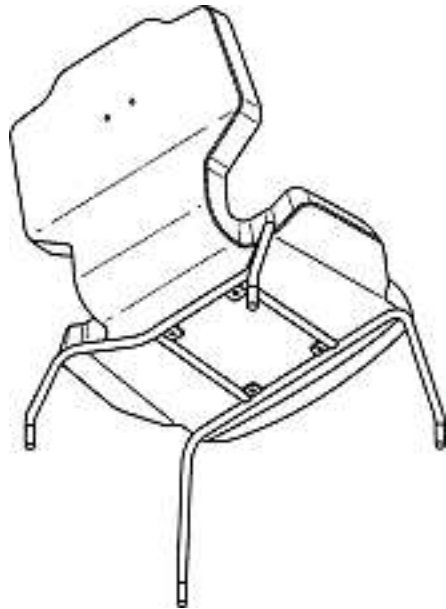




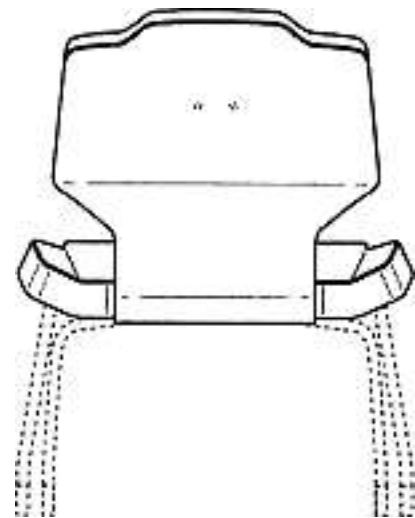
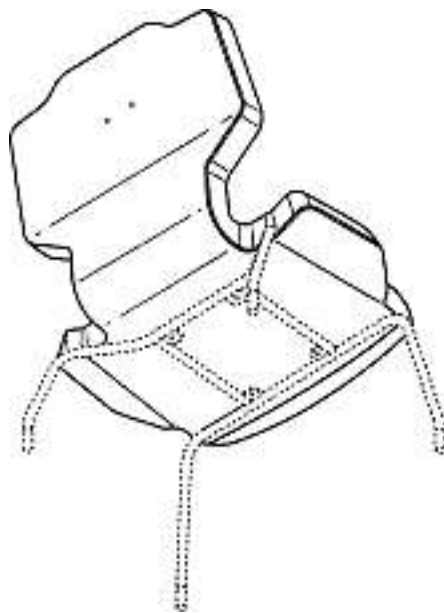
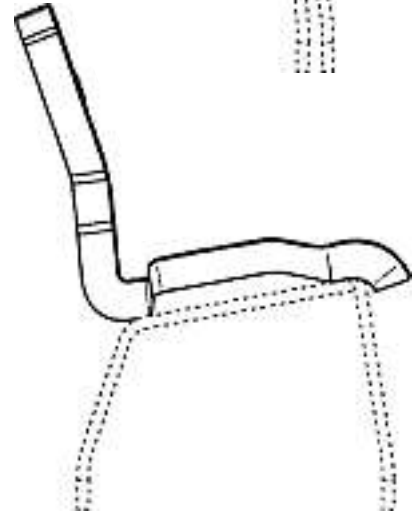
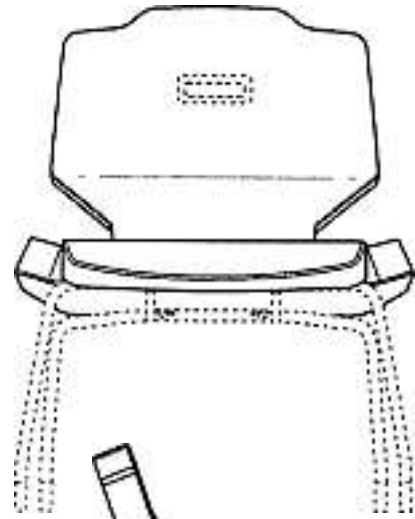
3



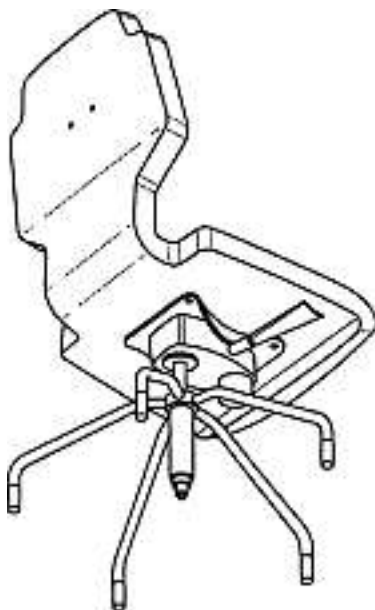
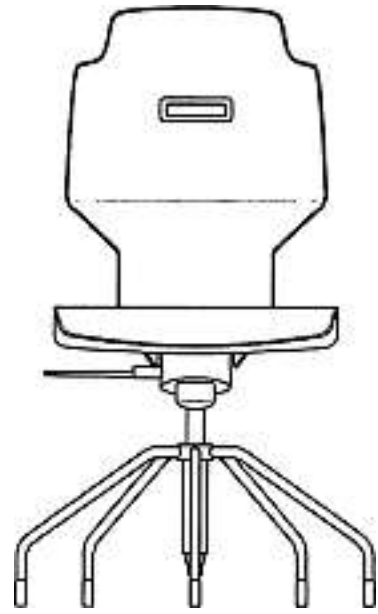
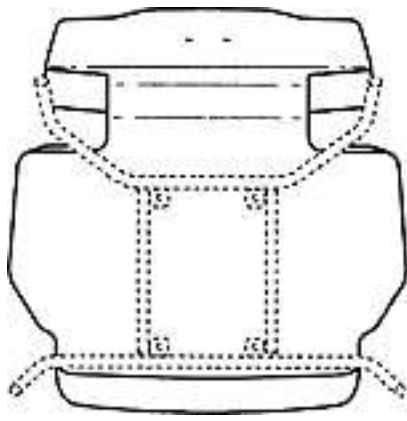
4

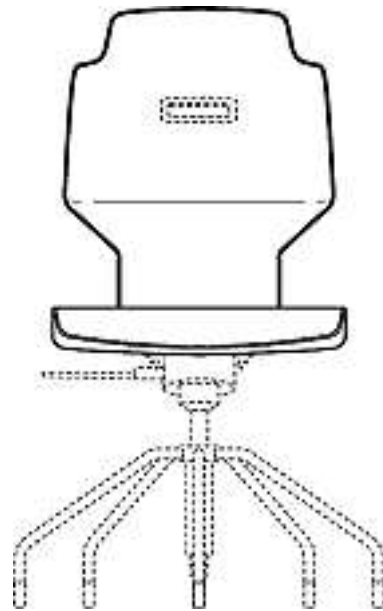
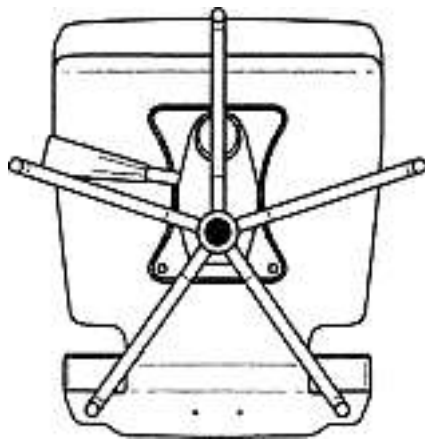
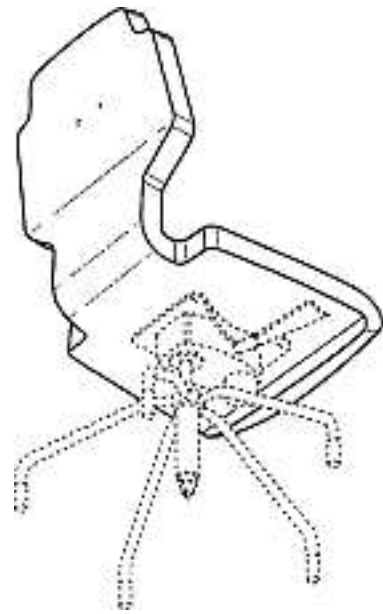
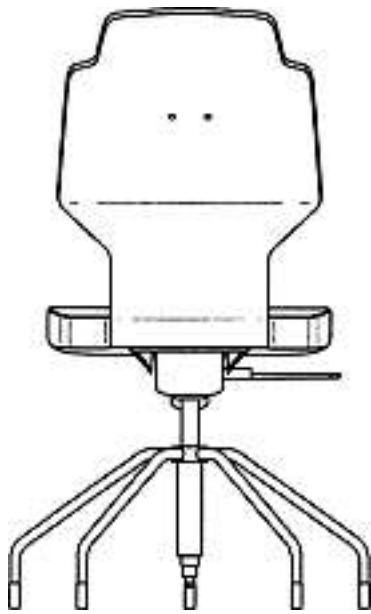


5

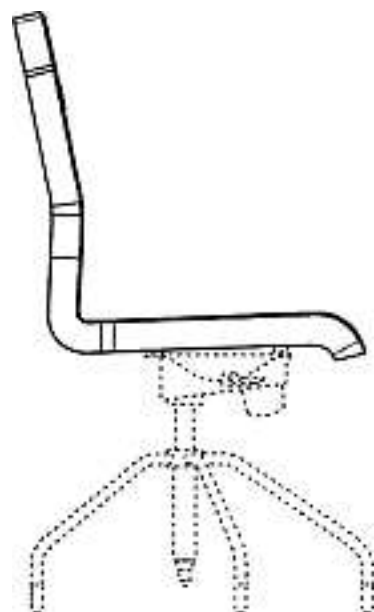
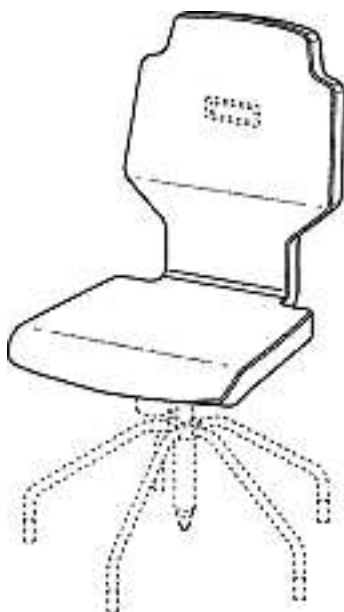


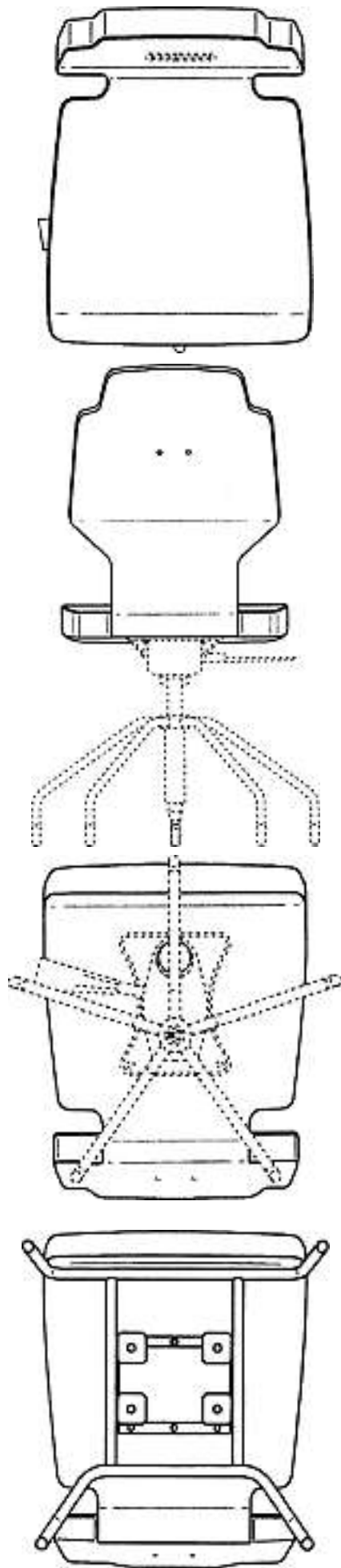
6

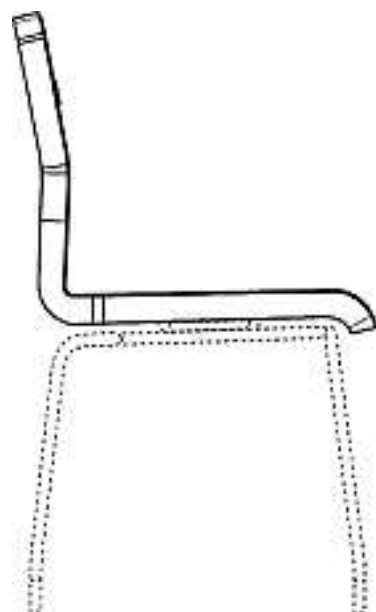
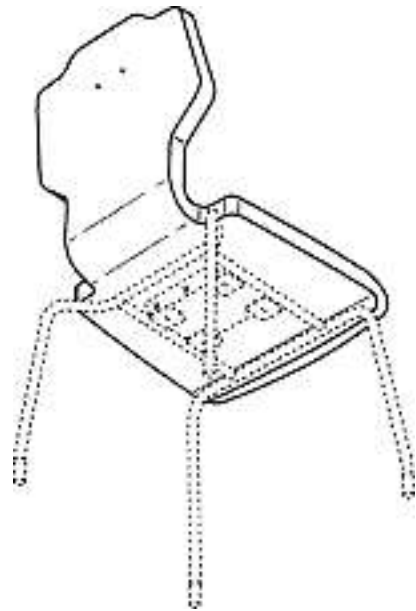
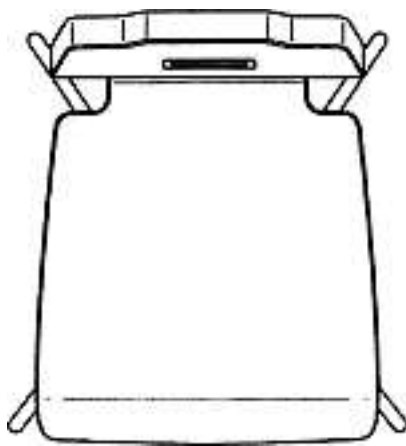


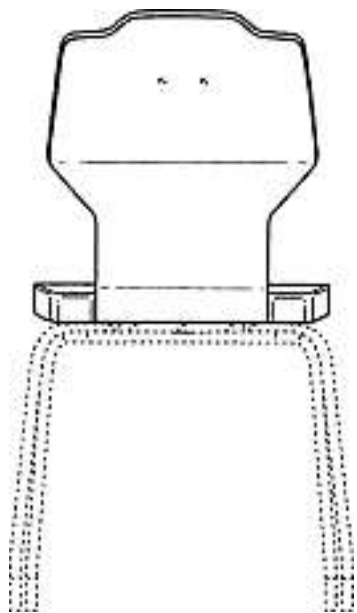
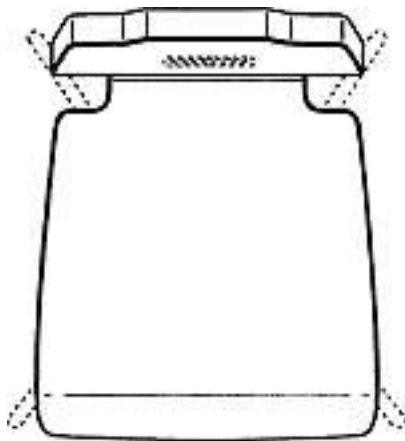
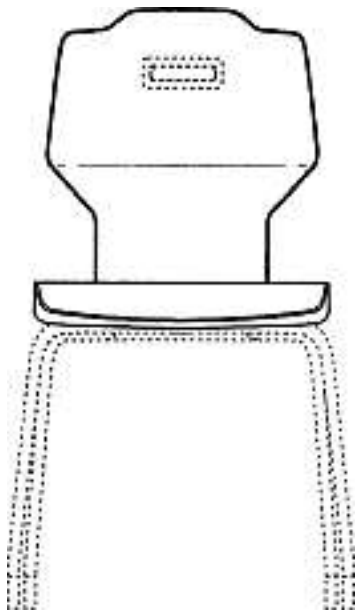


7

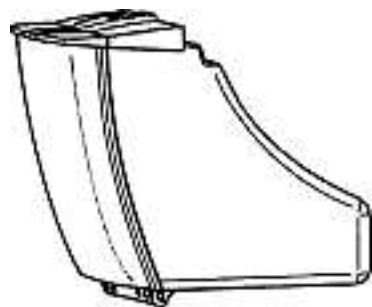
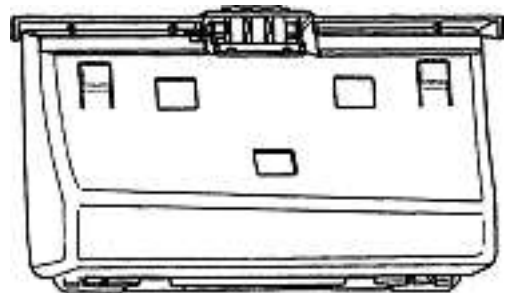
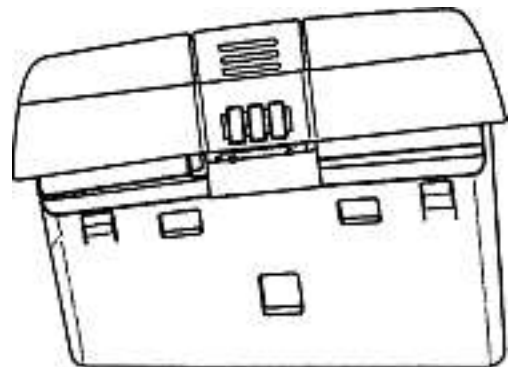
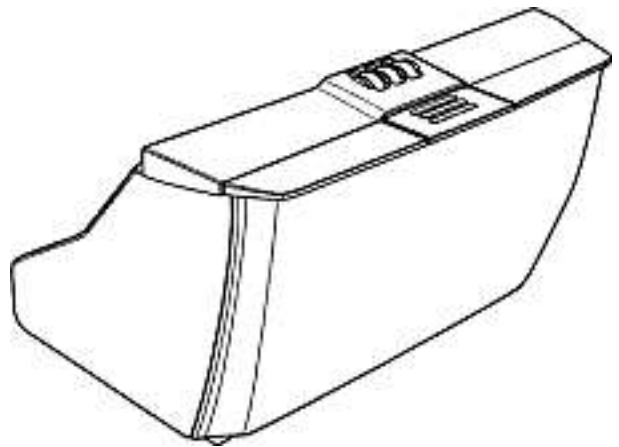
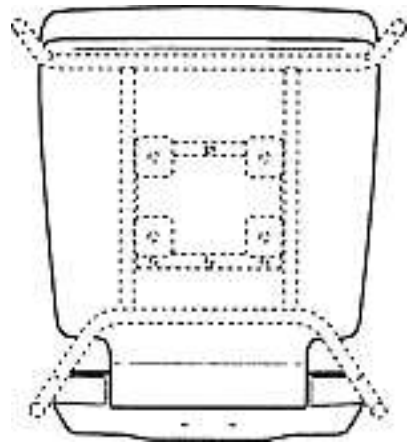


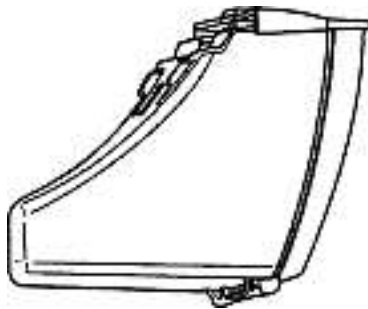
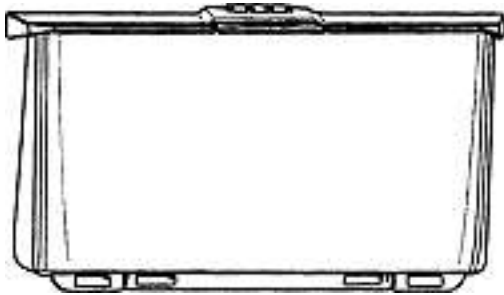
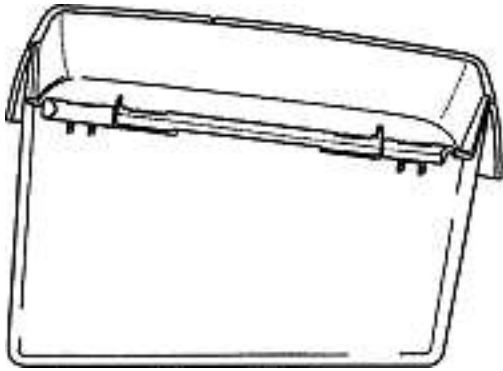




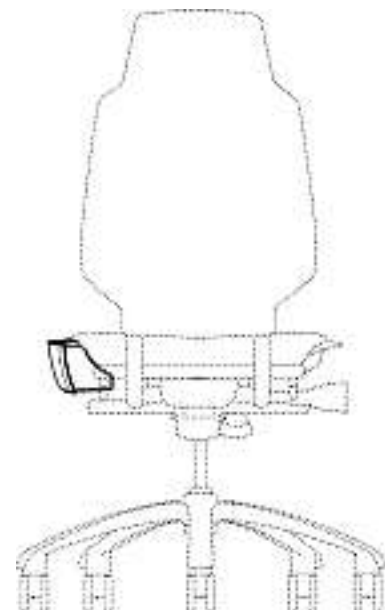
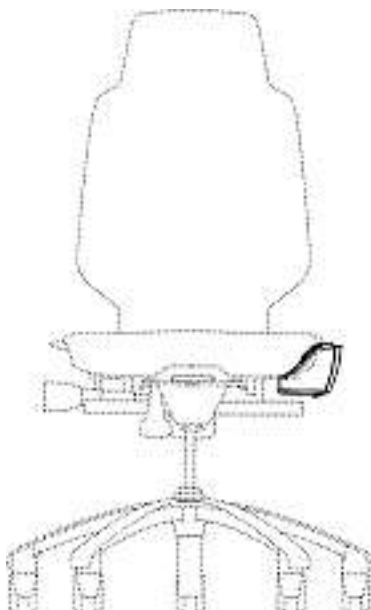
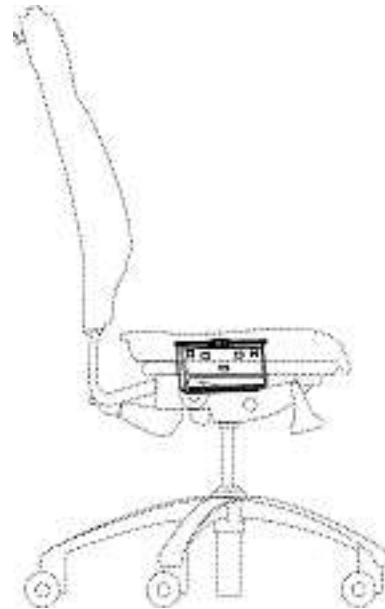
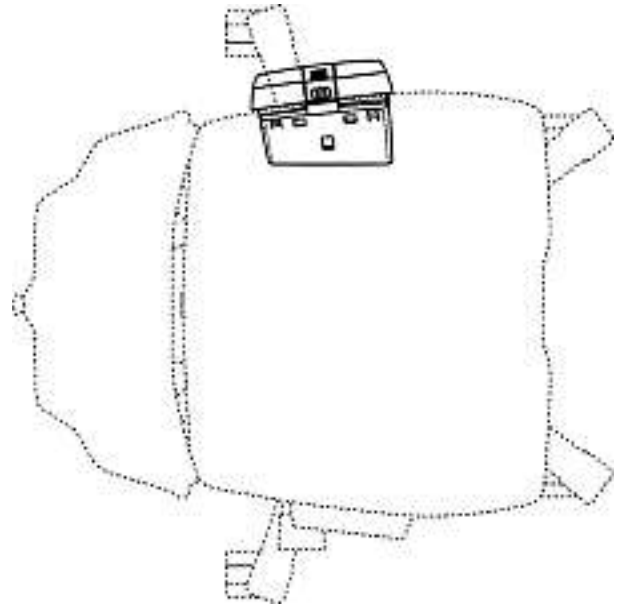


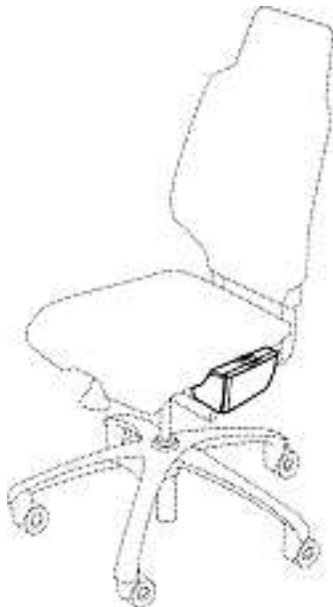
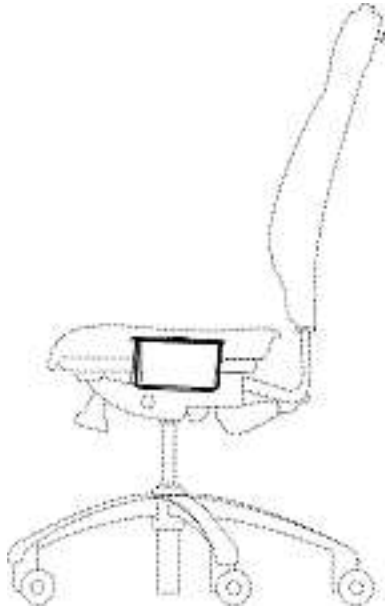
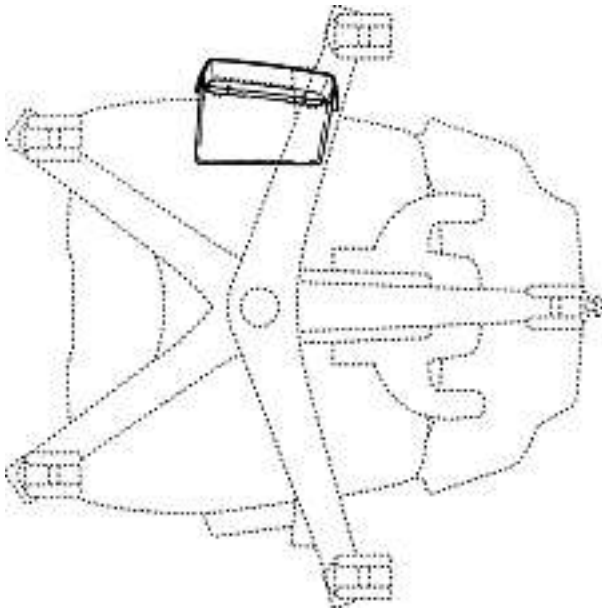
10



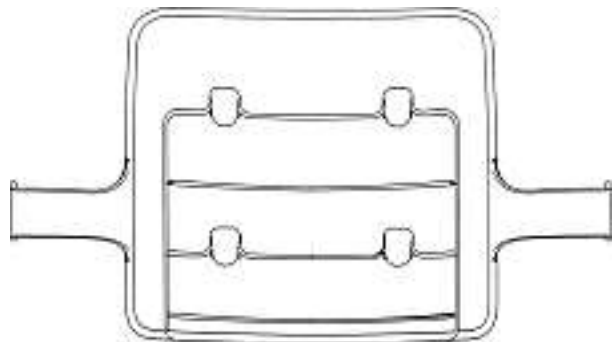
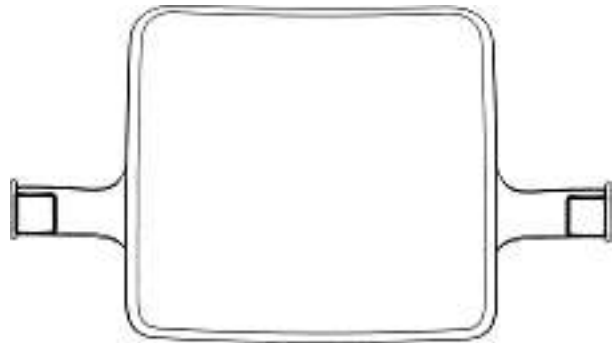
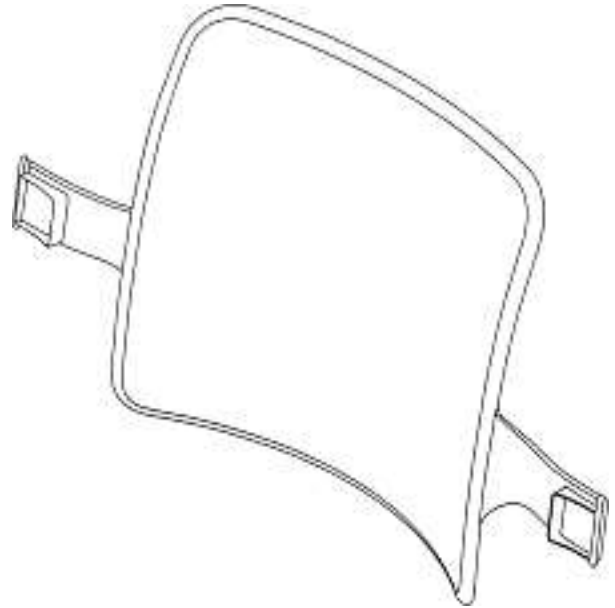


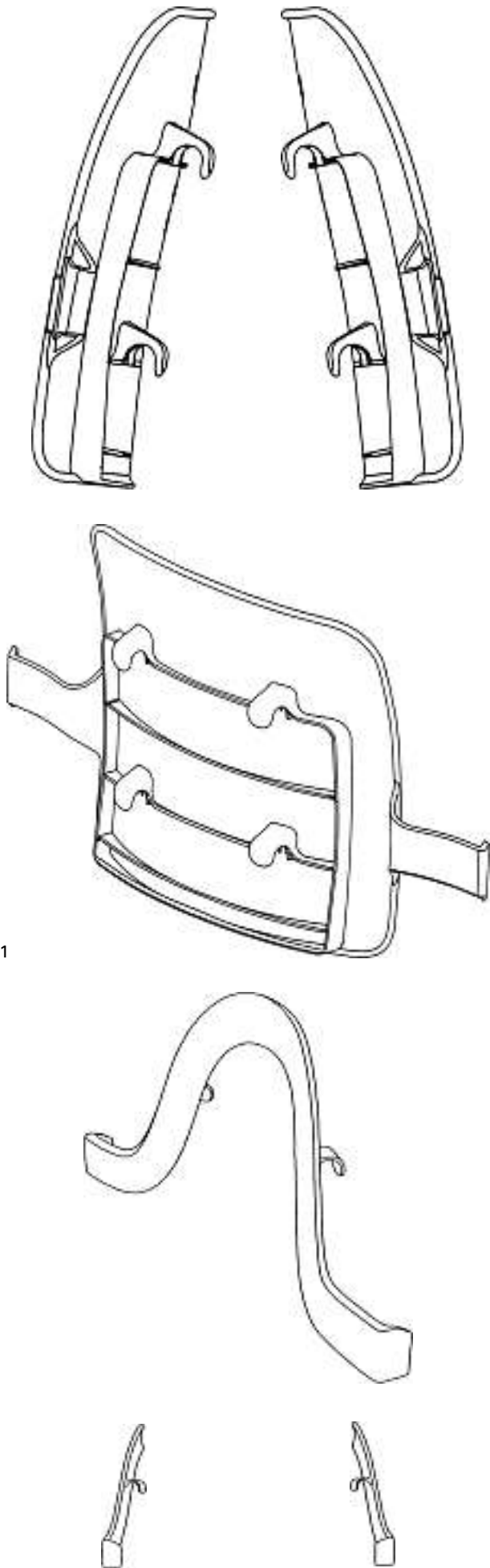
11



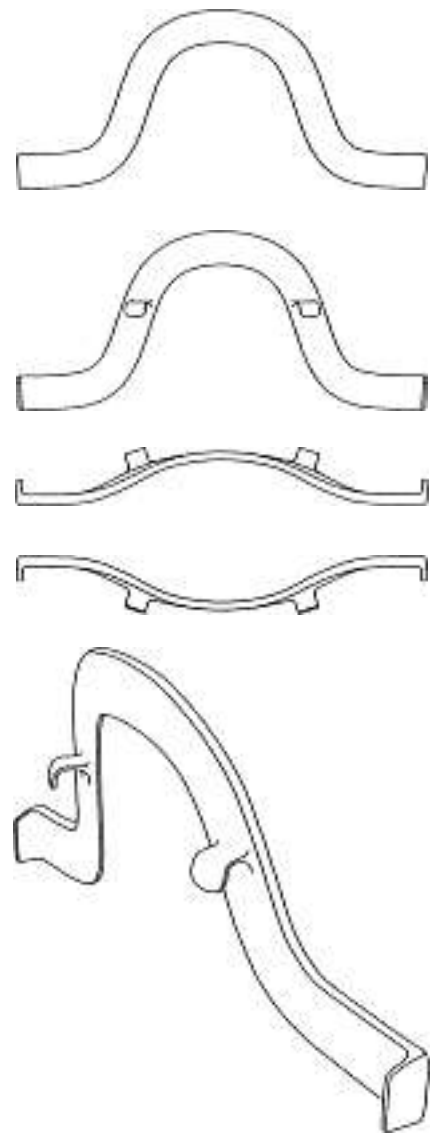


Cl. 06-06 133 710 01.03.2007
 2 Design – Teile für Kinderstuhl
 Hinterleger: Peter Opsvik AS, Pilestredet 27H, Oslo, NO
 Designer: Peter Opsvik, Oslo
 Vertreter: Frei Patentanwaltsbüro AG, 8032 Zürich
 Priorität: NO, 04.09.2006



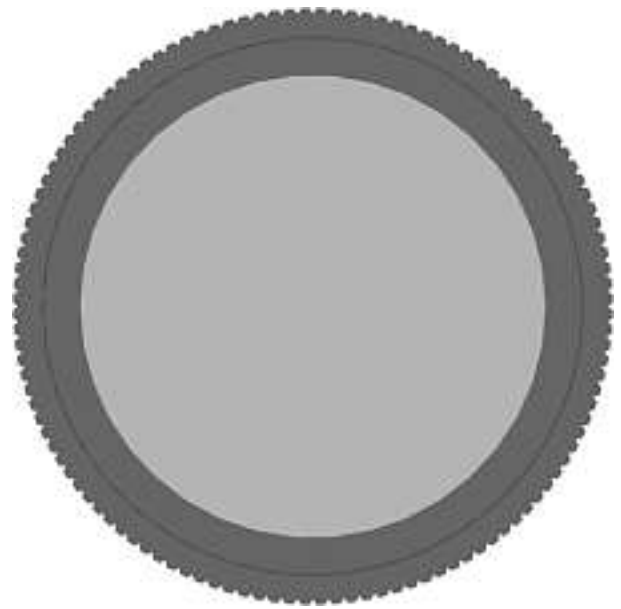


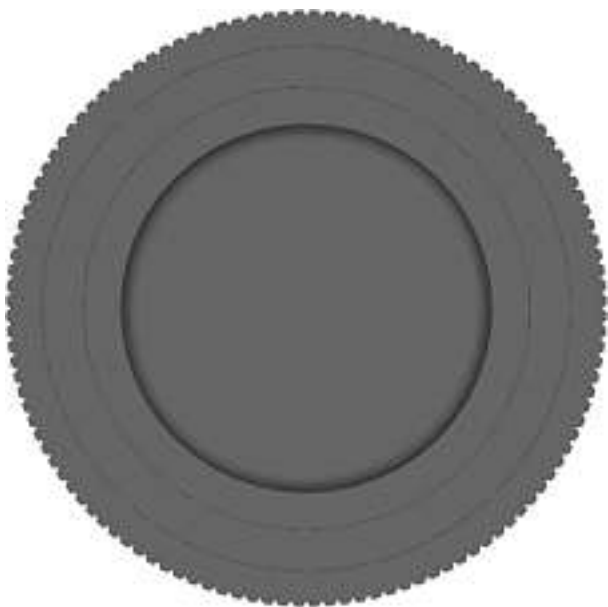
1



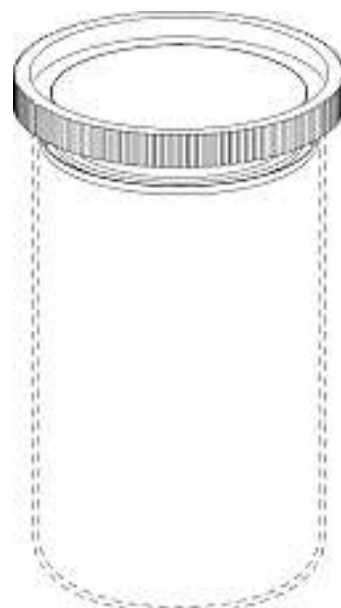
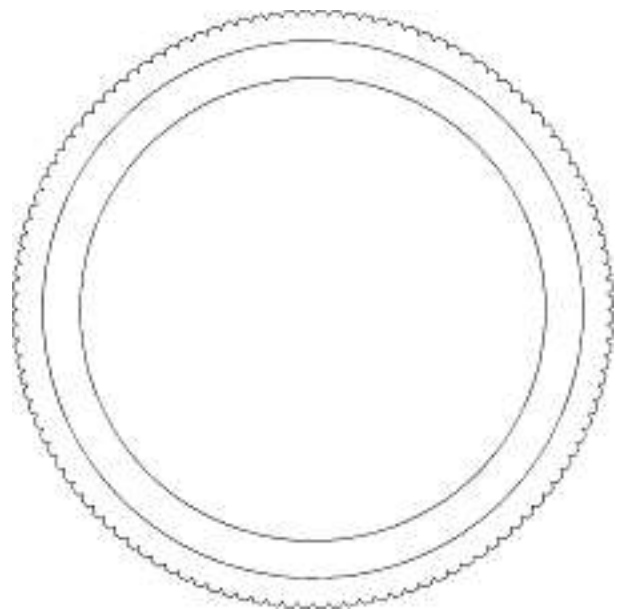
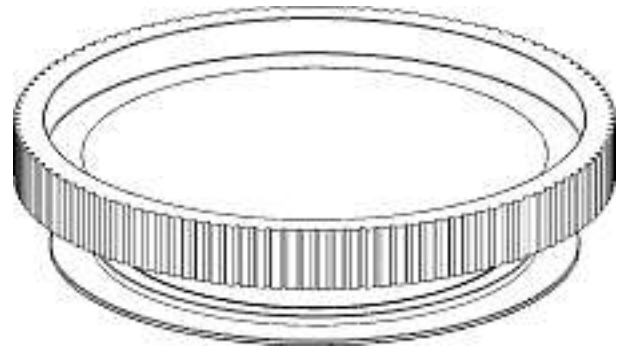
2

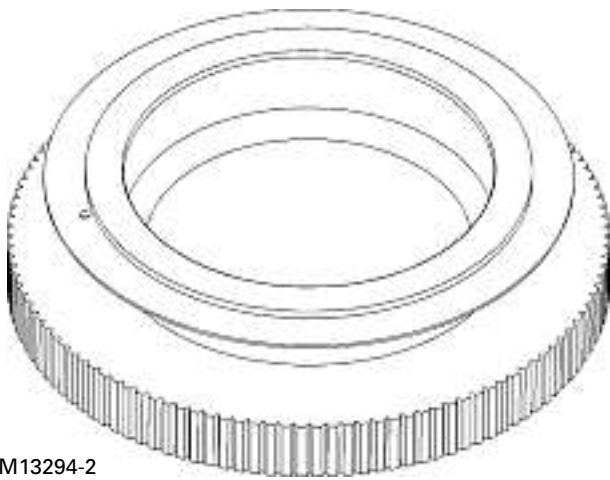
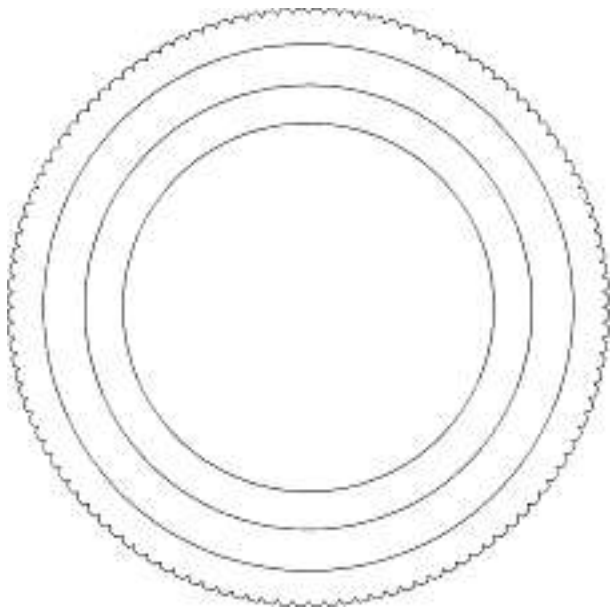
Cl. 07-01 **133 711** 22.02.2007
 2 Design – Gefässdeckel
 Hinterleger: PI-DESIGN AG, Kantonsstrasse 100,
 6234 Triengen
 Designer: Jorgen Bodum, St. Niklausen
 Vertreter: Isler & Pedrazzini AG, 8023 Zürich
 Priorität: DK, 31.08.2006





M13294-1





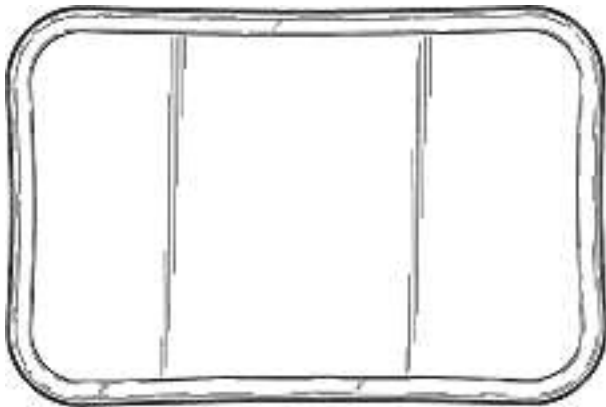
M13294-2

Cl. 07-01 133 712 22.02.2007
1 Design – Teekanne
Hinterleger: PI-DESIGN AG, Kantonsstrasse 100, 6234 Triengen
Designer: Jorgen Bodum, St. Niklausen
Vertreter: Isler & Pedrazzini AG, 8023 Zürich
Priorität: DK, 20.09.2006



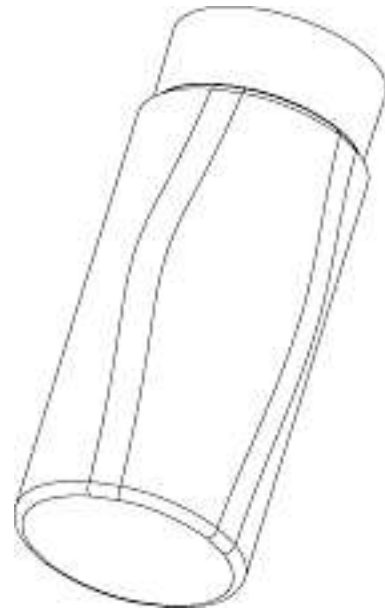
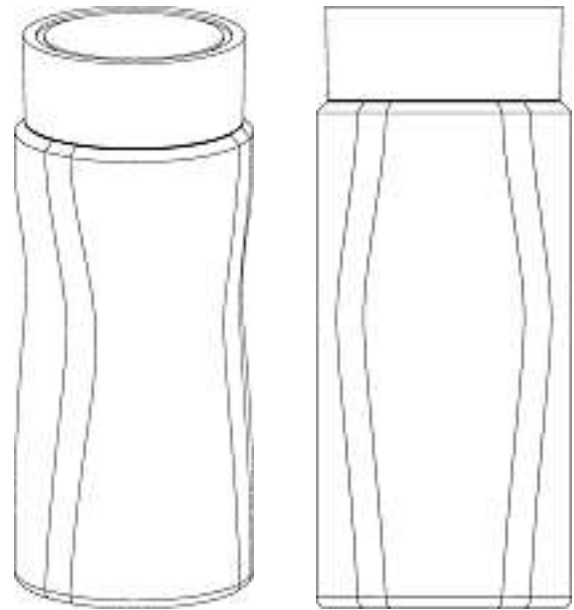
M13301

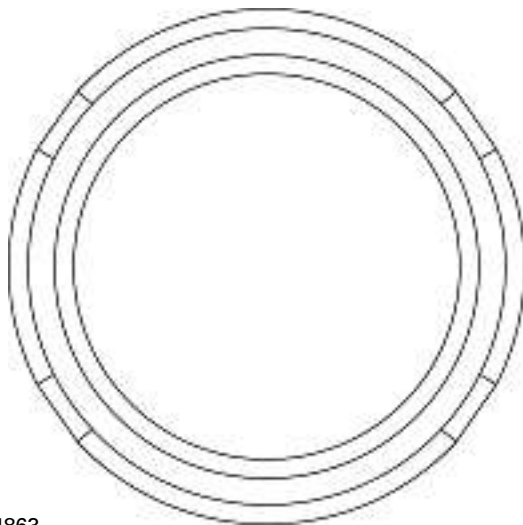
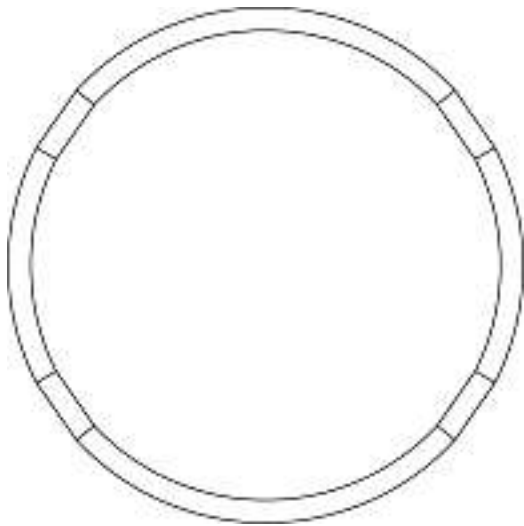
Cl. 07-01 133 713 28.02.2007
 1 Design – Deckel
 Hinterleger: Unilever N.V., Weena 455, Rotterdam, NL
 Designer: Alan Flude, London; Eric Pansier, Rom
 Vertreter: E. Blum & Co. AG, Patent- und Markenanwälte
 VSP, 8044 Zürich
 Priorität: EM, 06.09.2006



A-2007/1006

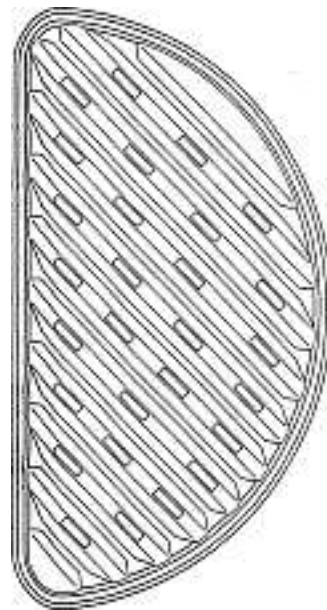
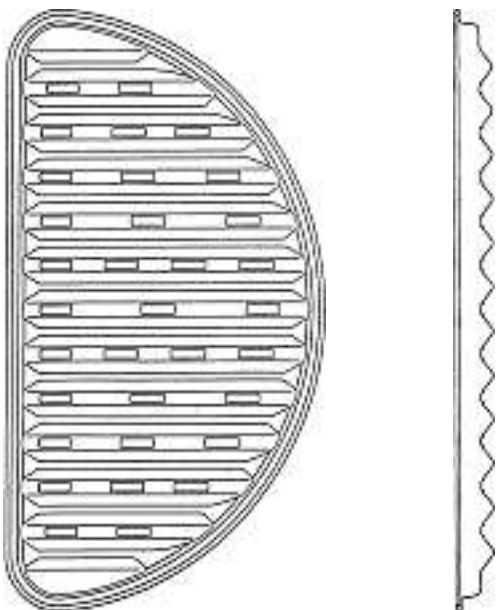
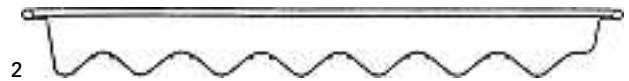
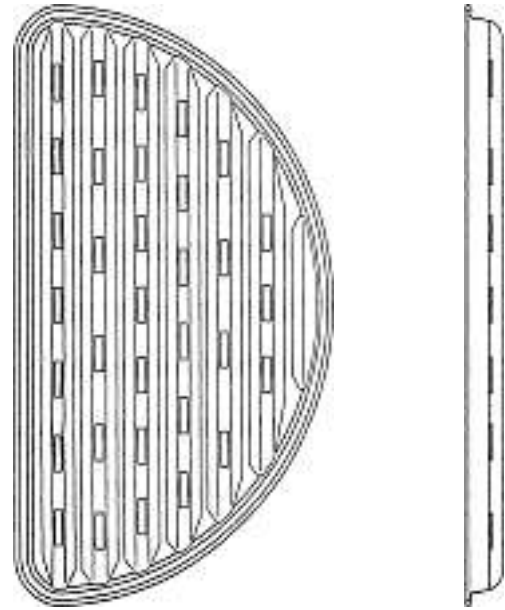
Cl. 07-01 133 714 27.03.2007
 1 design – bocal
 Déposant: Société des Produits Nestlé SA, 1800 Vevey
 Designer: Béatrice Mariotti, Paris; Marie Senlecq, Paris;
 Didier Paccoud, Paris
 Mandataire: Nestec S.A., 1800 Vevey

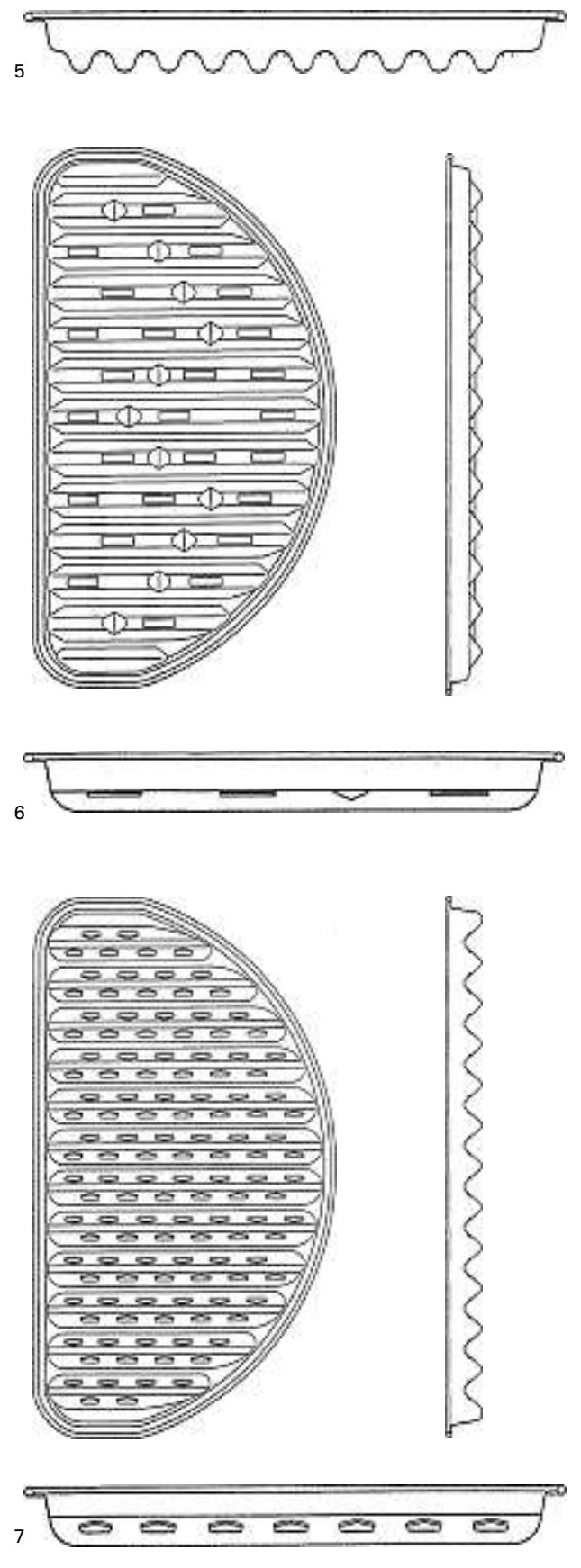
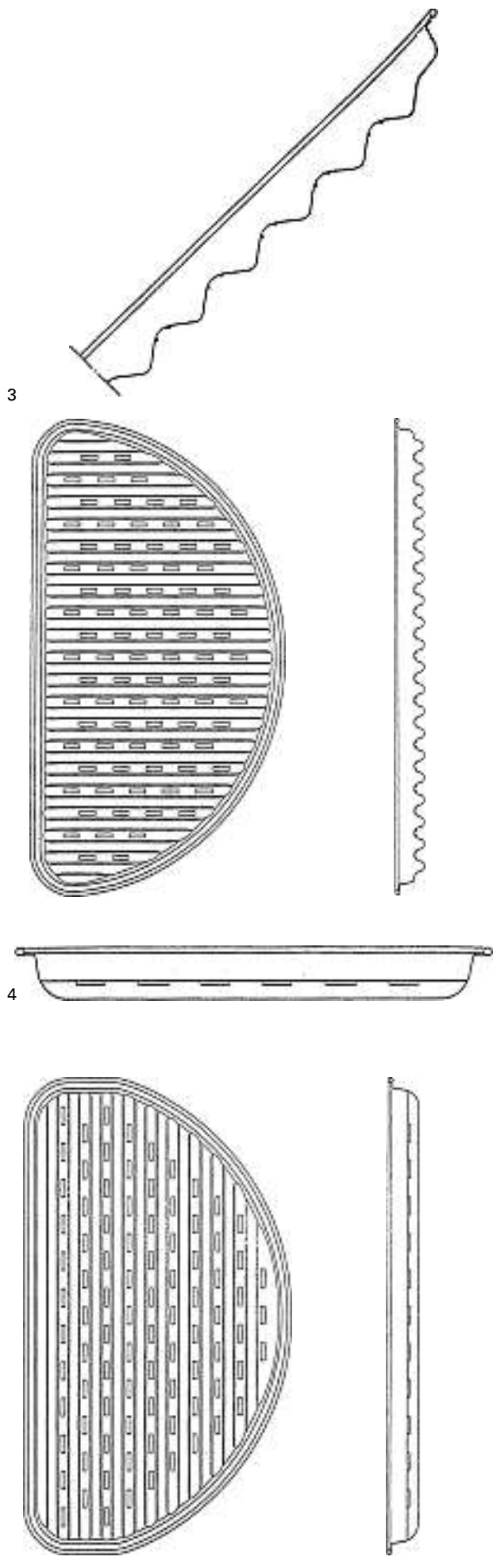




FL 64863

Cl. 07-02 133 715 06.02.2007
7 Design - Grillschalen
Hinterleger: Novelis Deutschland GmbH, Hannoversche
Strasse 1, Göttingen, DE
Designer: Georg Vogt, Sundern
Vertreter: Meyer Lustenberger, 8032 Zürich





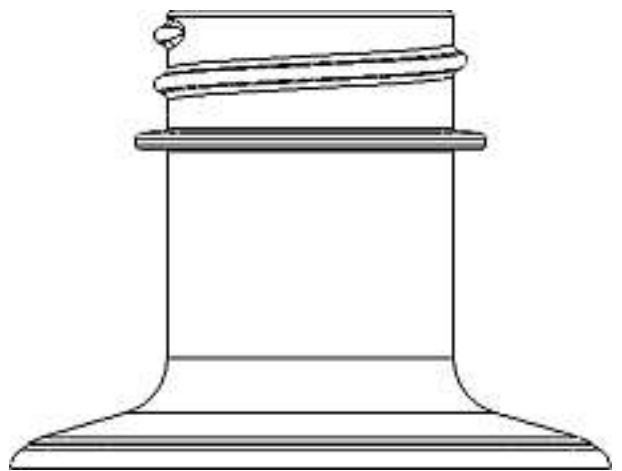
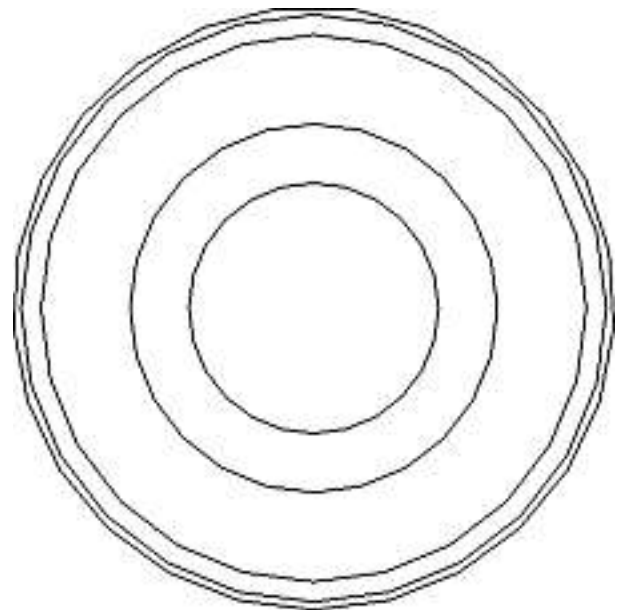
Cl. 07-04 133 716 27.02.2007
 1 Design – Milchschaumer
 Hinterleger: PI-DESIGN AG, Kantonsstrasse 100, 6234 Triengen
 Designer: Jorgen Bodum, St. Niklausen
 Vertreter: Isler & Pedrazzini AG, 8023 Zürich
 Priorität: DK, 07.09.2006

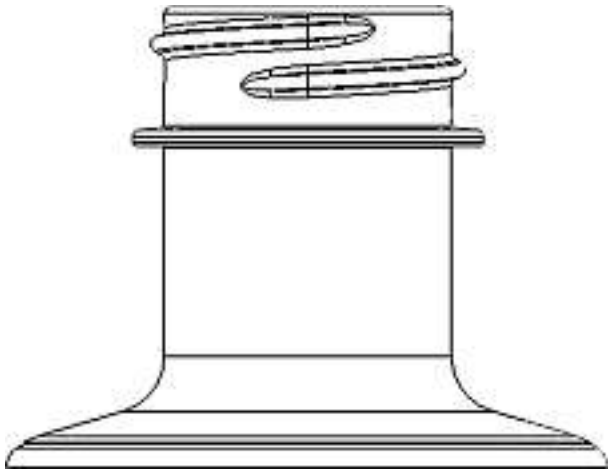
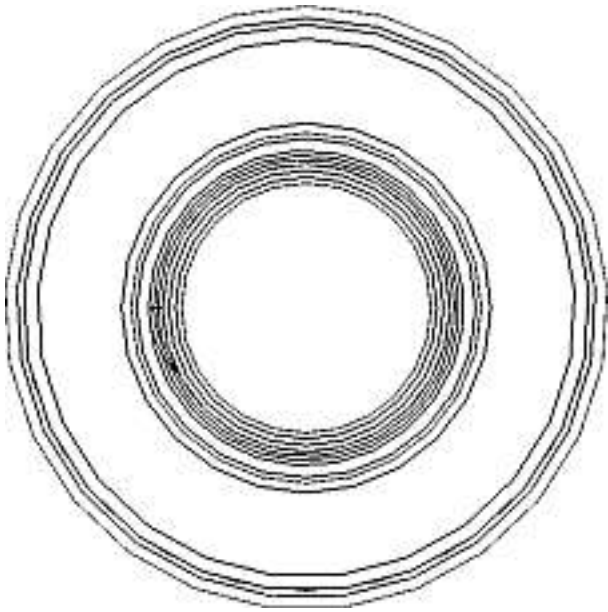


M13304

Cl. 09-01, 09-07 133 717 22.02.2007

2 design – tête de récipient, récipient
Déposant: Aisapack Holding SA, Rue de la Praise 31,
1896 Vouvry
Designer: Lothar Reihle, Vionnaz
Mandataire: ANDRE ROLAND S.A., 1001 Lausanne



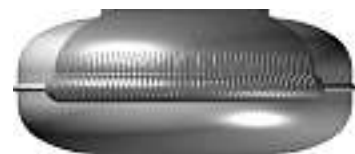


1



2

Cl. 09-03 133 719 09.02.2007
 10 Design – Dosen
 Hinterleger: Hoffmann Neopac AG, Eisenbahnstrasse 71,
 3602 Thun
 Designer: Artur Wichowski, Wichtrach
 Vertreter: Advokaturbüro Beutler Künzi Stutz, 3000 Bern 6



1



2

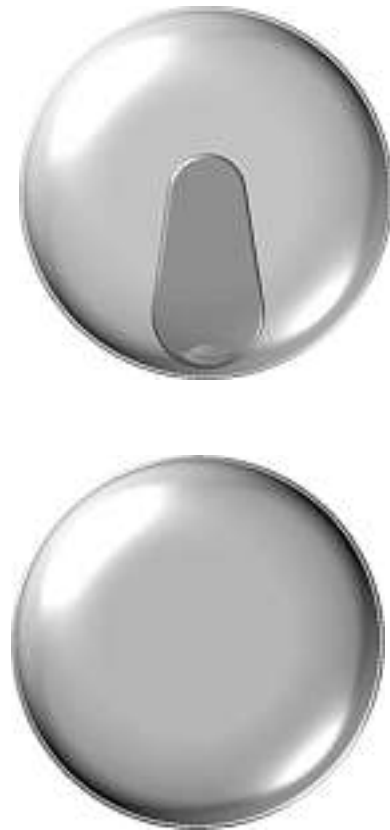


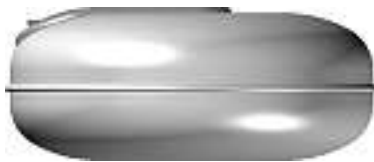


3



4





5

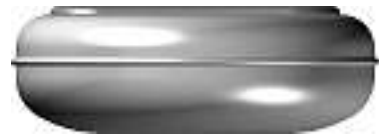


6





7



8



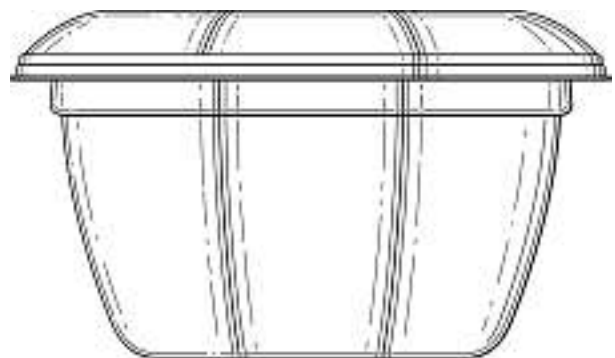


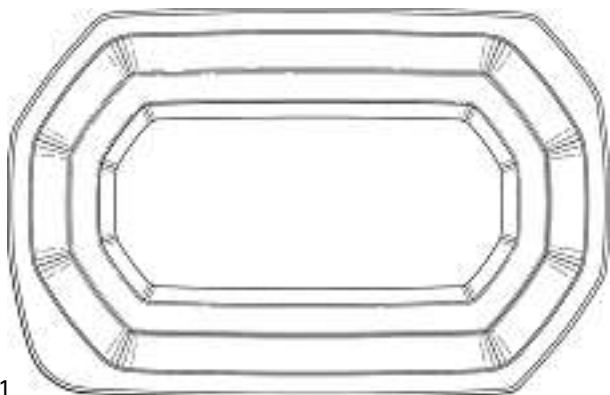
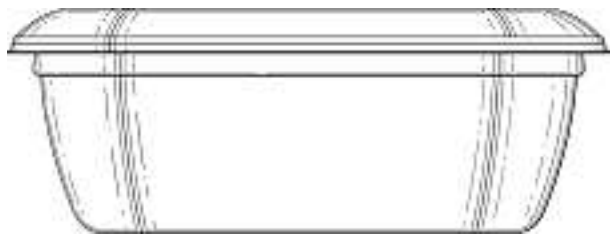
9



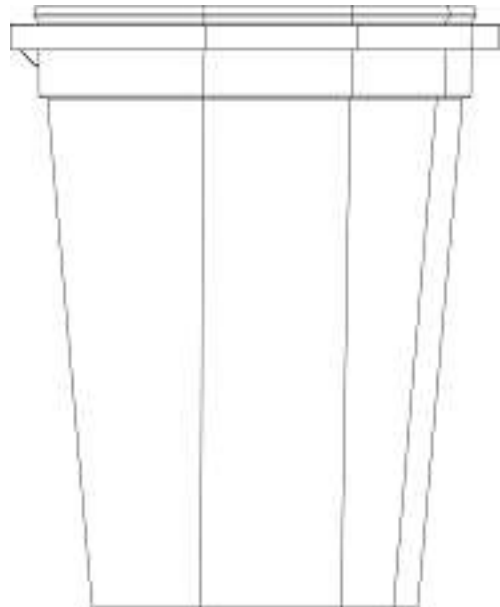
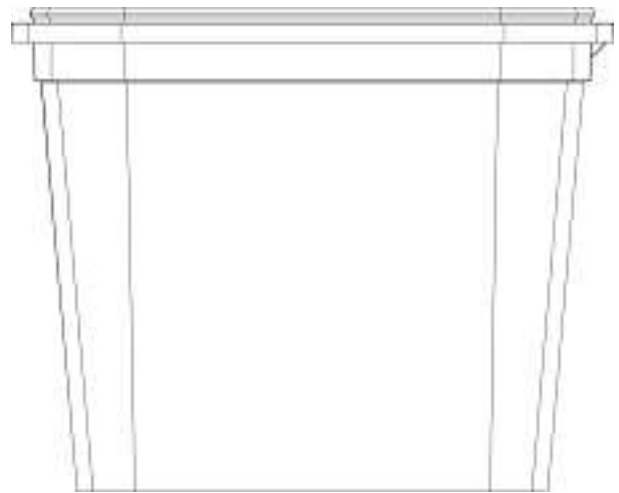
10

Cl. 09-03 133 720 22.02.2007
 1 Design - Verpackung
 Hinterleger: Mars, Incorporated, A Delaware Corporation,
 6885 Elm Street, McLean/VA, US
 Designer: Dale Green, McLean; Nico Kapp, McLean; Uwe
 Nehus, McLean; David Vollborth, Paris
 Vertreter: A.W. Metz & Co. AG, 8024 Zürich
 Priorität: EM, 02.02.2007

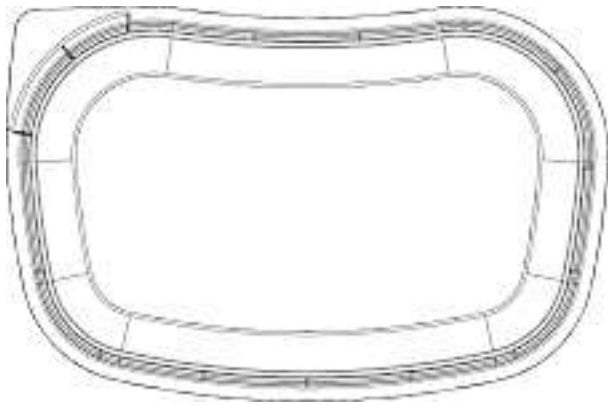




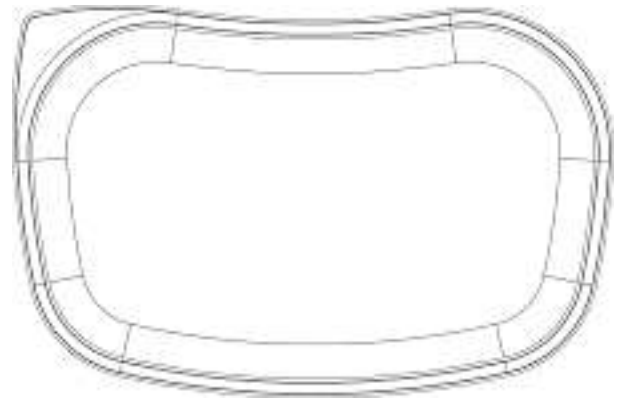
1

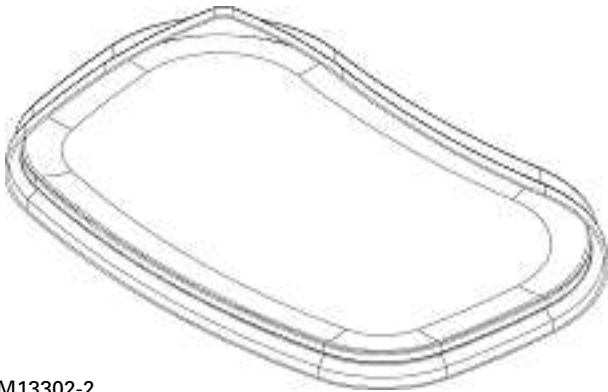
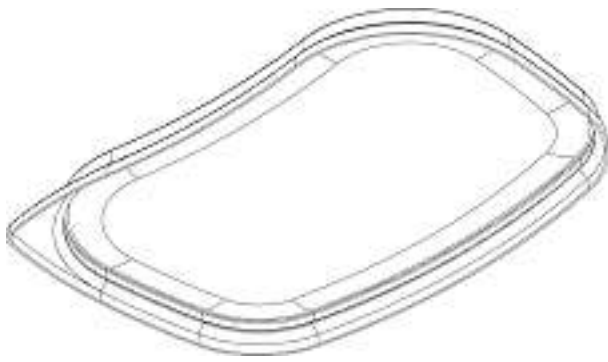


Cl. 09-03 133 721 22.02.2007
 8 Design – Behälter mit Deckel und Löffel dafür
 Hinterleger: Superfos A/S, Skimmedevej 10,
 4390 Vipperod, DK
 Designer: Torben Noer, Beder
 Vertreter: Isler & Pedrazzini AG, 8023 Zürich

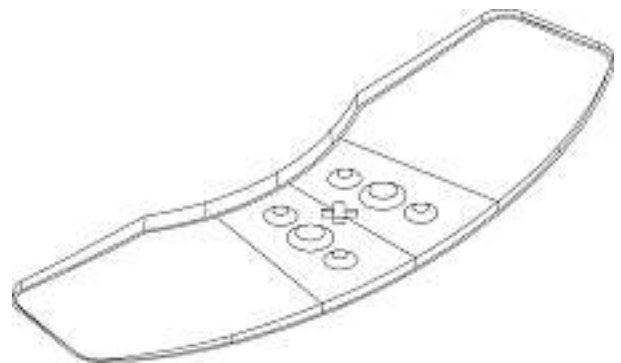
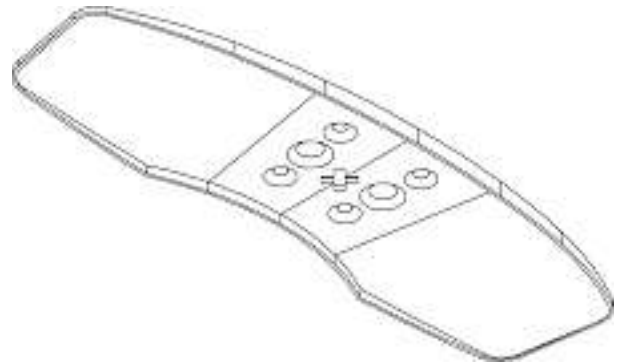
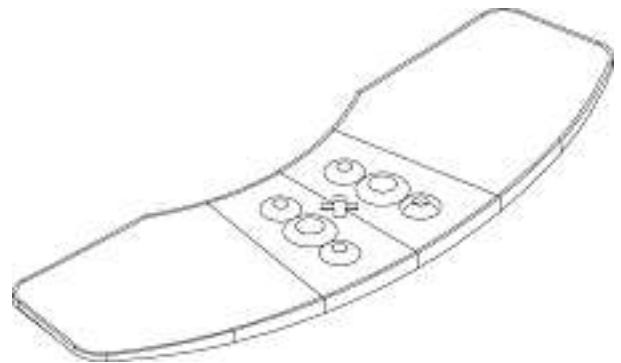
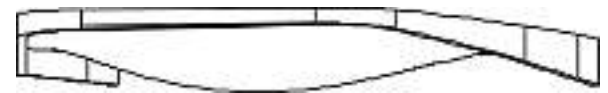
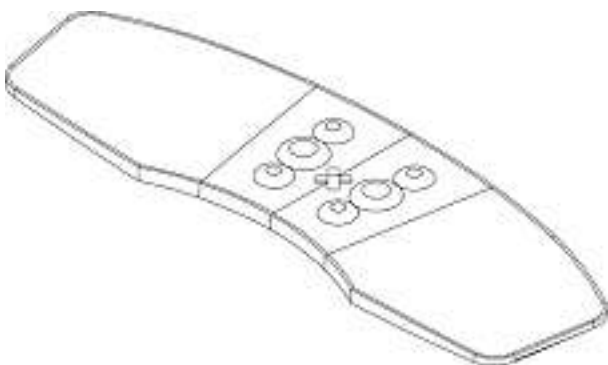
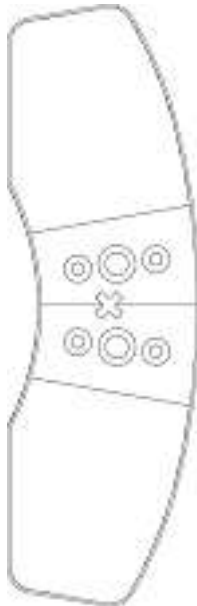


M13302-1

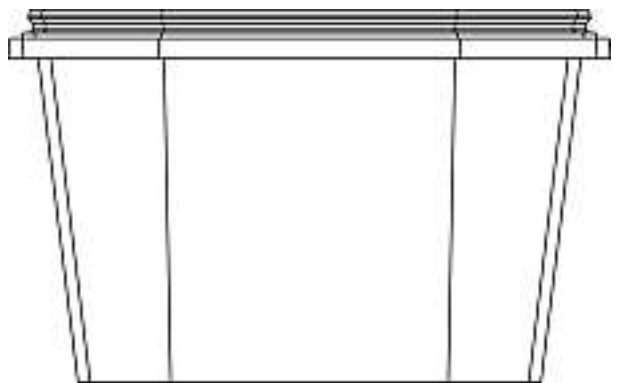


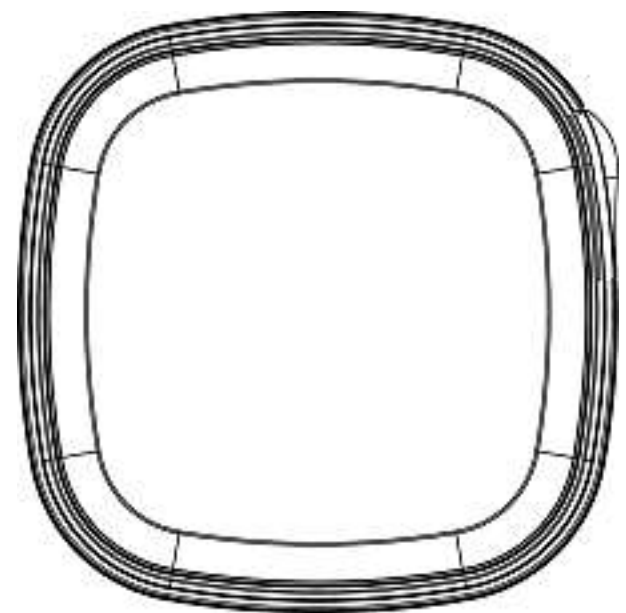
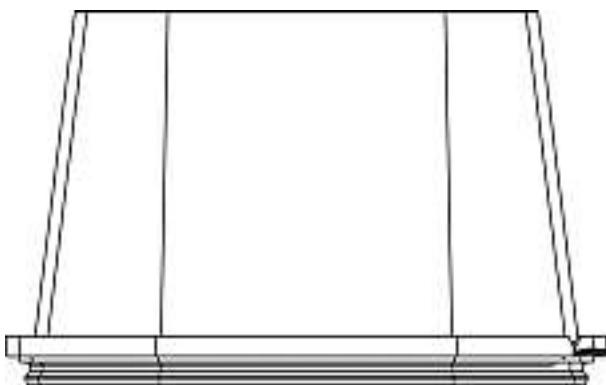
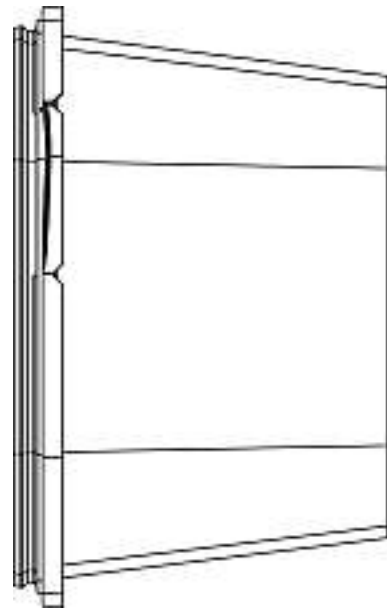
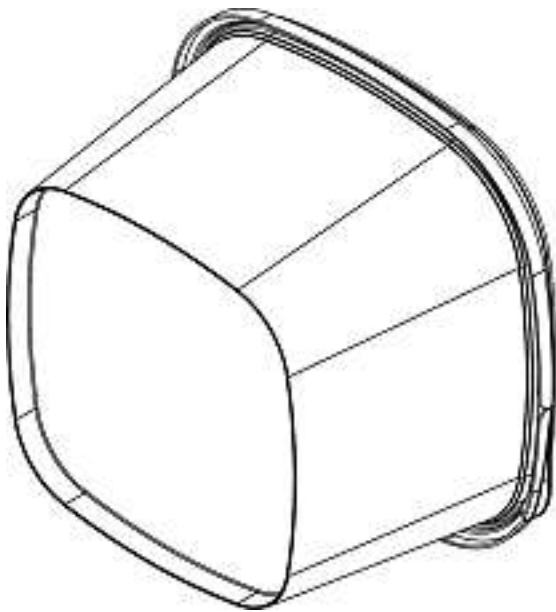
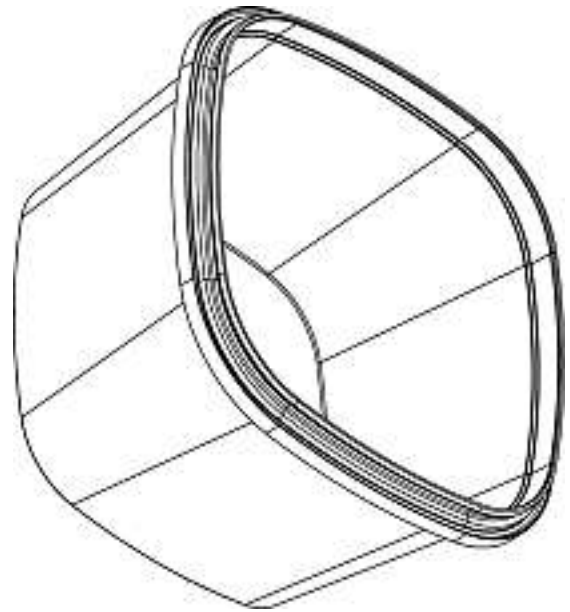
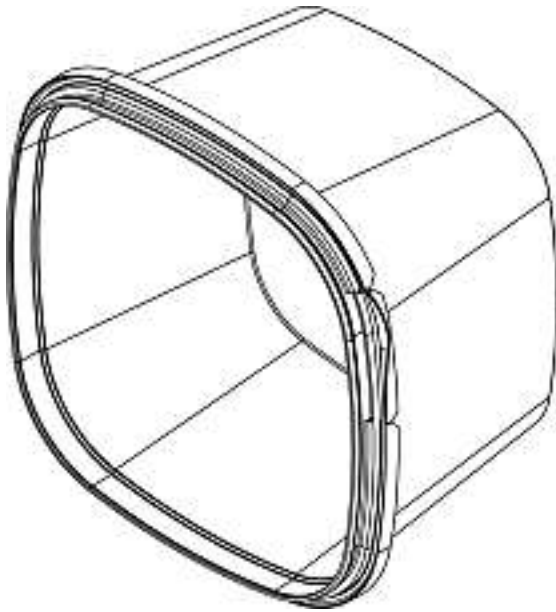


M13302-2

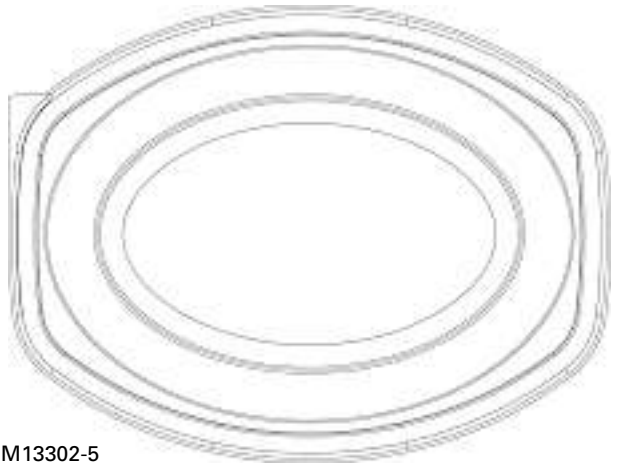
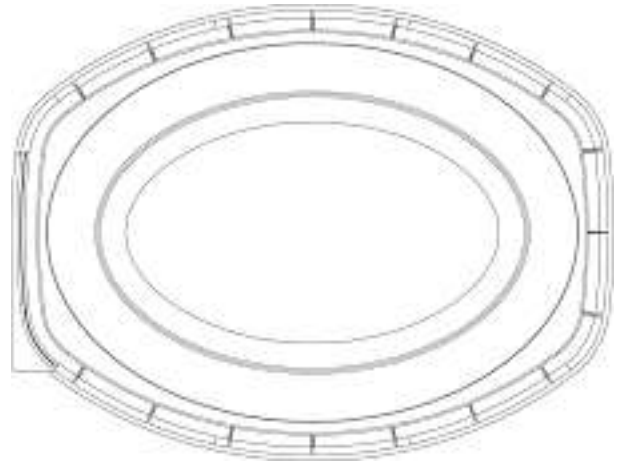


M13302-3

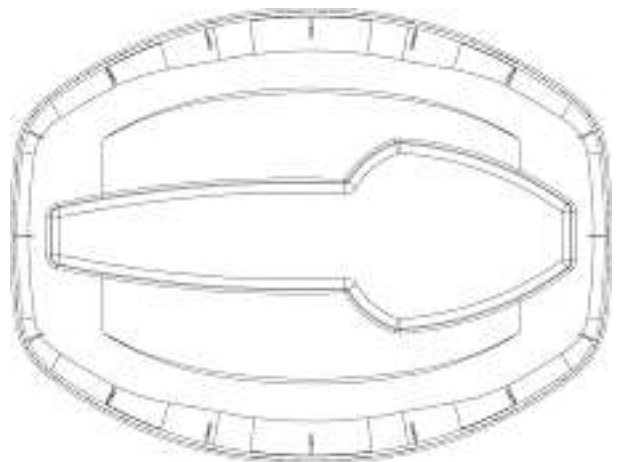
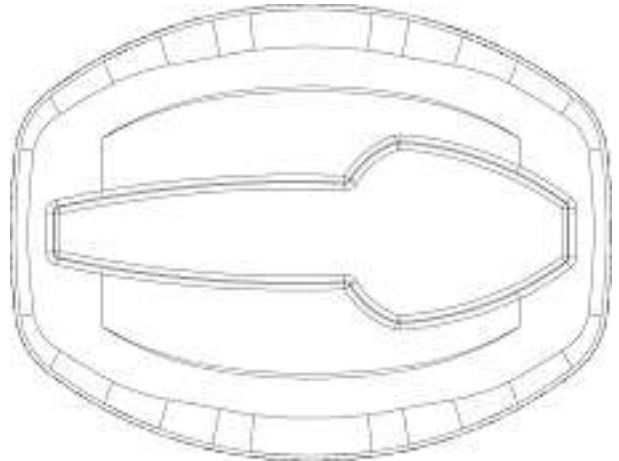




M13302-4

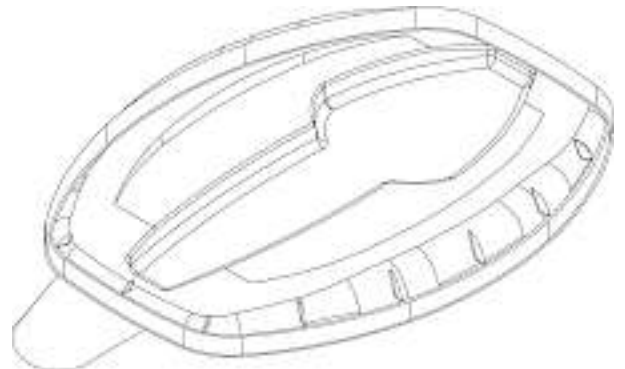
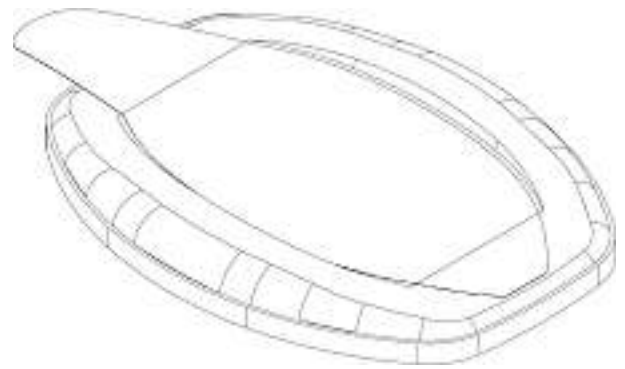
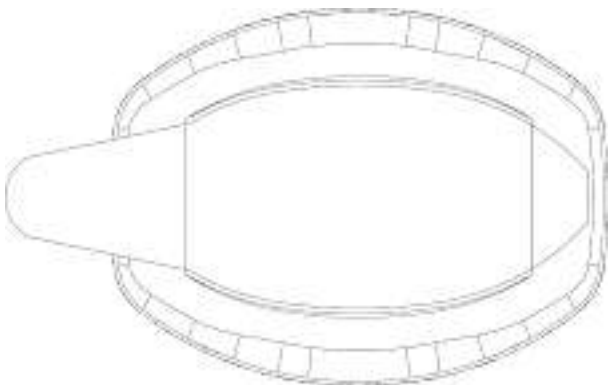
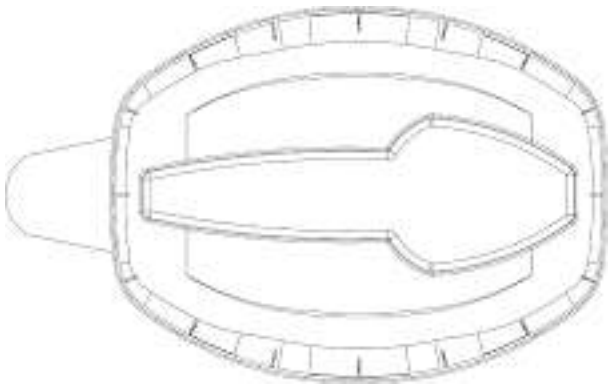


M13302-5

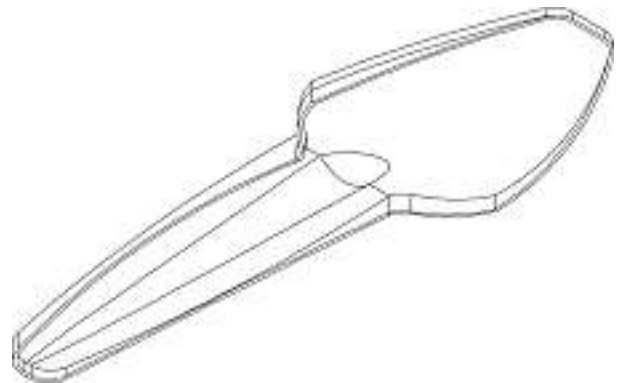
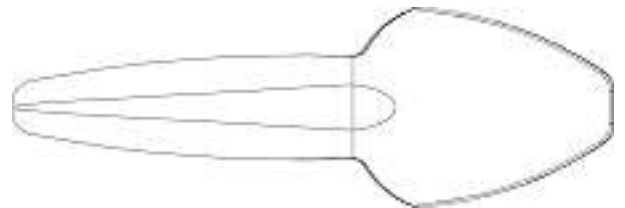


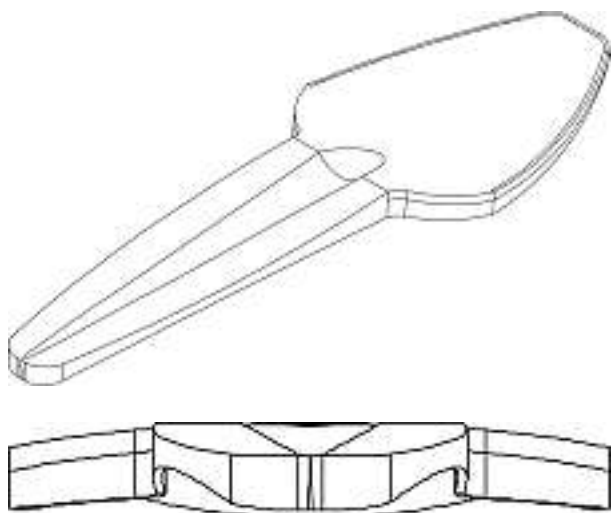


M13302-6



M13302-7





M13302-8

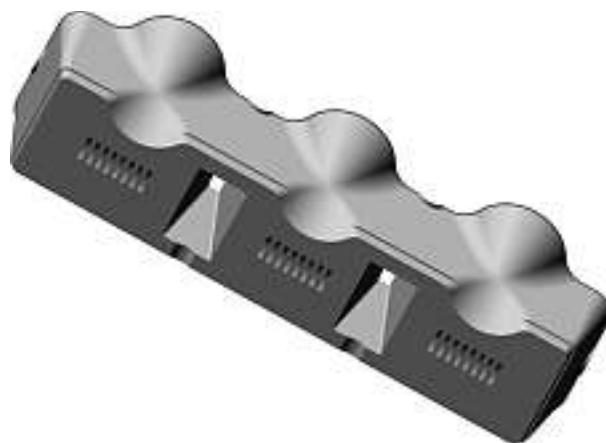
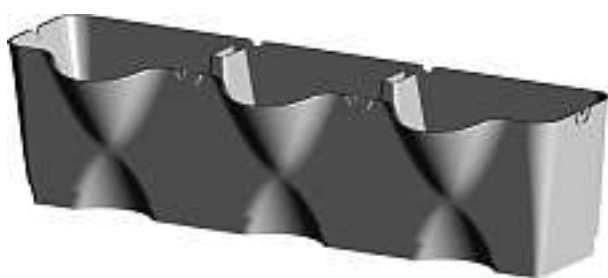
Cl. 09-03 133 722 26.02.2007

2 design – contenitori

Depositante: Quizcamp - Fabrico e Comercio de Produtos Alimentares, SA, Rua Mem Rodrigues, 4A, 1400-249 Lisboa, PT
 Designer: Luis Quental Medeiros Pereira, Ponta Delgada; Ana Cristina Leite Oliveira, Lisboa

Mandatario: Studio Rapisardi S.A., 6901 Lugano

Priorità: EM, 21.09.2006; EM, 21.09.2006



1

Descrizione del design: Il disegno si riferisce a un contenitore modulare impilabile utilizzato in agricoltura e giardinaggio essenzialmente a forma di un parallelepipedo. Le sue pareti posteriore e superiore sono lisce, la parete anteriore avendo tre protuberanze che sporgono verso l'esterno e verso l'alto dalla metà superiore formando «panche», e tre dentellature che sporgono verso il basso e verso l'interno dalla metà inferiore, e l'interno è provvisto di due elementi a forma di tronco piramidale.

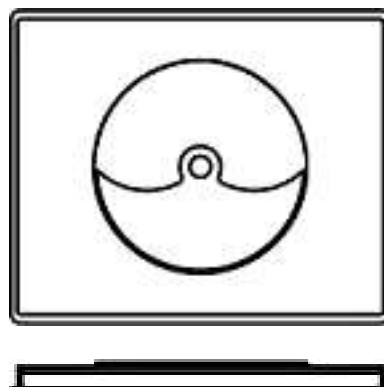




2

Descrizione del design: Il disegno si riferisce a un elemento intermedio che serve sia come coperchio sia come base, avente una configurazione essenzialmente piatta e che presenta tre dentellature semicircolari poste in conformità con le «panche» e dentellature della parete frontale del contenitore modulare, la parte superiore di detto elemento essendo abbassata.

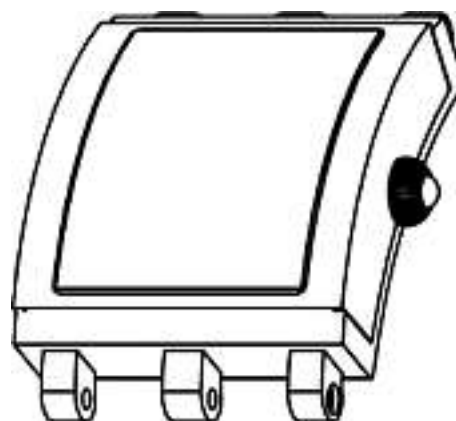
Cl. 10-02, 10-07 **133 723** 31.01.2007
 19 design – montres, cadrans de montres, boîtiers de montres
 Déposant: New Heritage Limited, Room 1101, Hung Hom Commercial Centre, Tower B, 37 Ma Tao Wai Road, Kowloon, HK
 Designer: Li Wei Yang, Dongzhu; Zhe Yi Tang, Kwai Chung; Ji Hong Cheng, Shenzhen; Chun Wa Ho, Kowloon; Ren Cong Liao, Shenzhen; San Min Wang, Dong Guan
 Mandataire: Griffes Consulting S.A., 1206 Genève



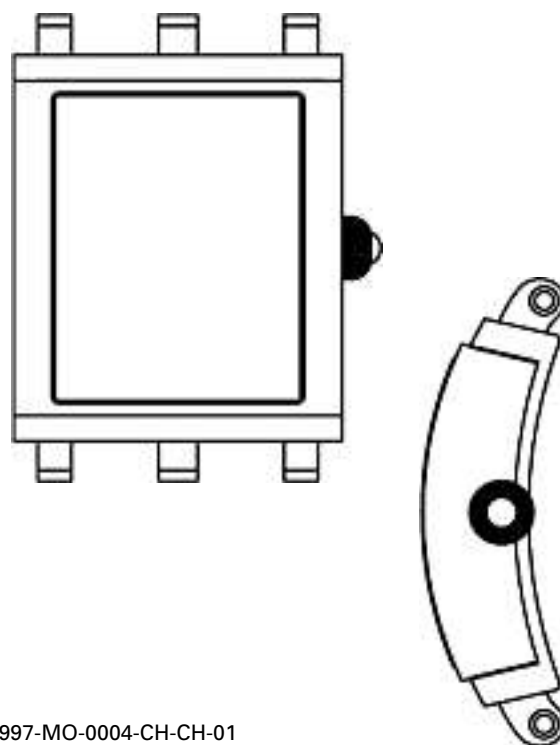
5997-MO-0003-CH-CH-01



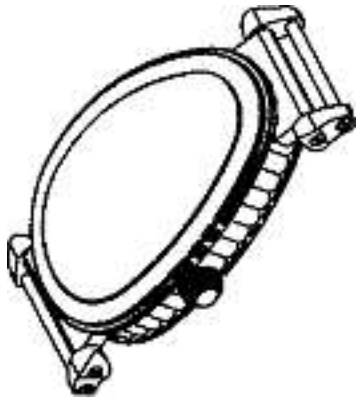
5997-MO-0001-CH-CH-0



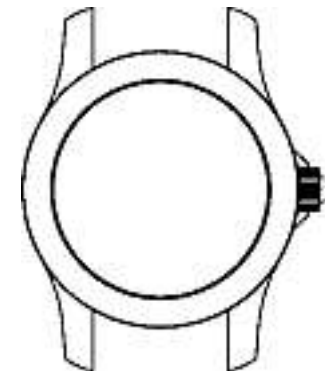
5997-MO-0002-CH-CH-01



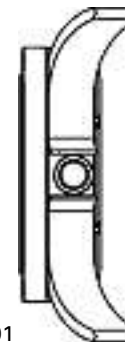
5997-MO-0004-CH-CH-01



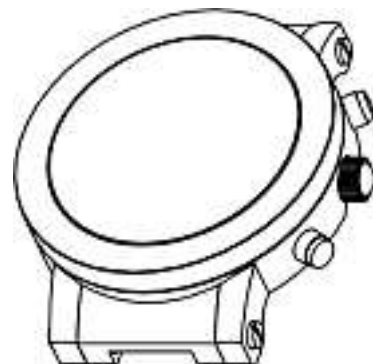
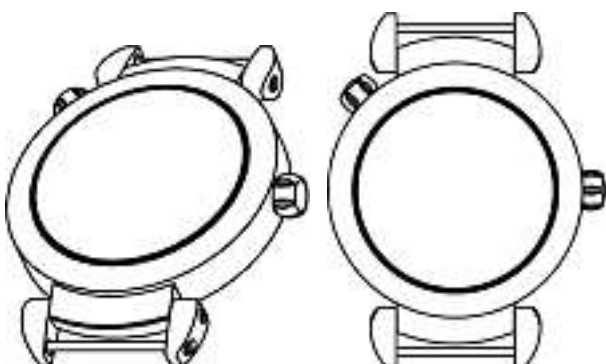
5997-MO-0006-CH-CH-01

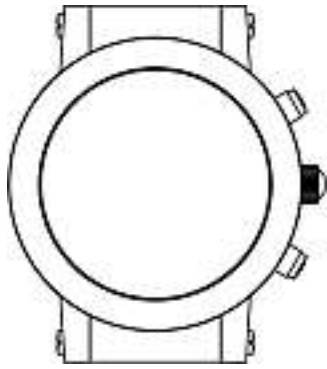


5997-MO-0005-CH-CH-01

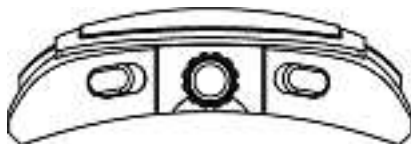
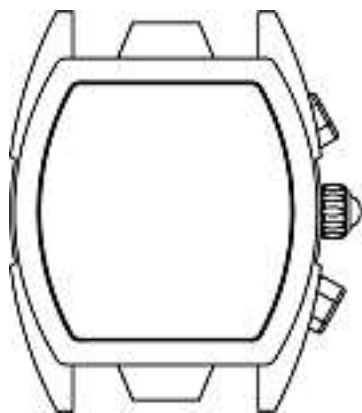


5997-MO-0007-CH-CH-01

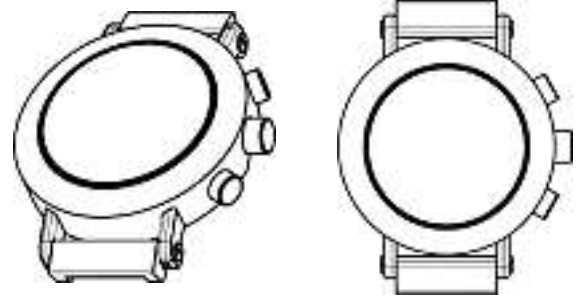




5997-MO-0008-CH-CH-01



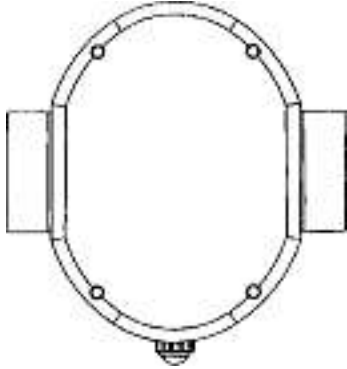
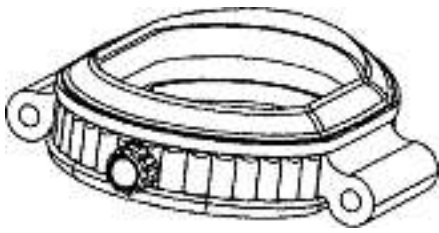
5997-MO-0009-CH-CH-01



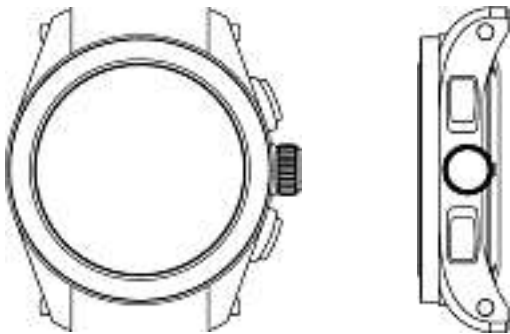
5997-MO-0010-CH-CH-01



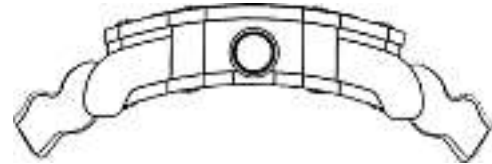
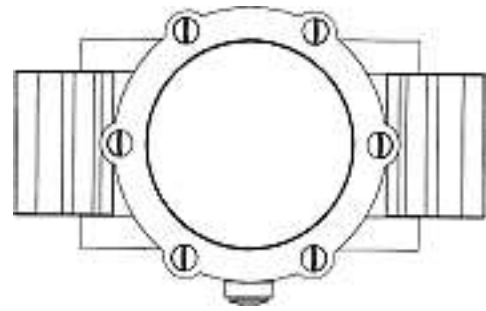
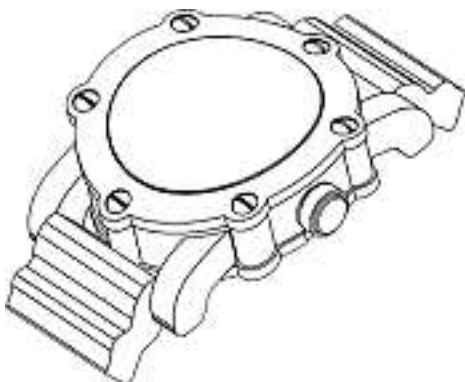
5997-MO-0011-CH-CH-01



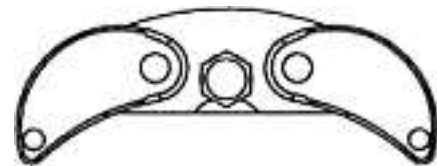
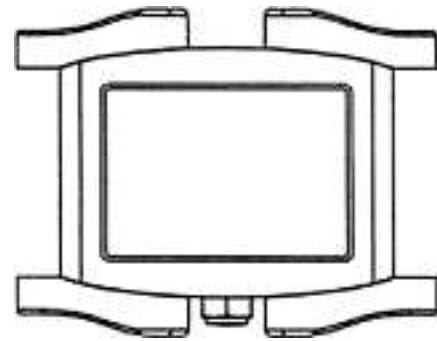
5997-MO-0012-CH-CH-01



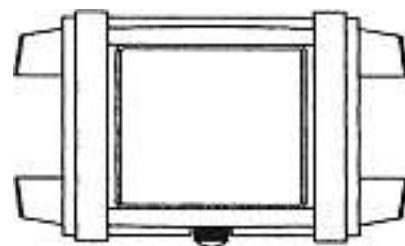
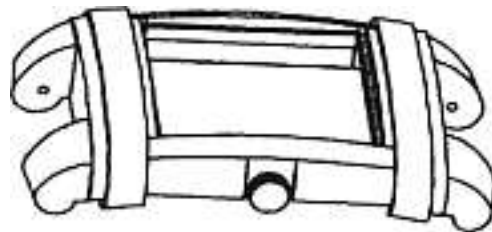
5997-MO-0013-CH-CH-01

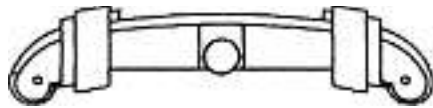


5997-MO-0014-CH-CH-01

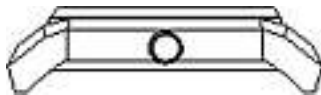
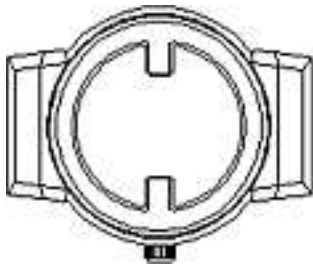


5997-MO-0015-CH-CH-01

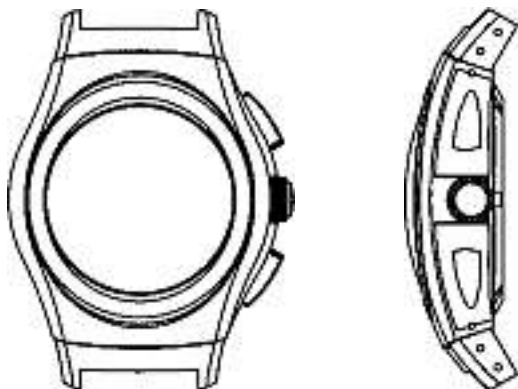




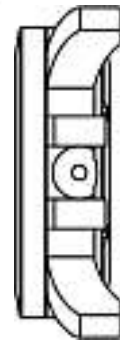
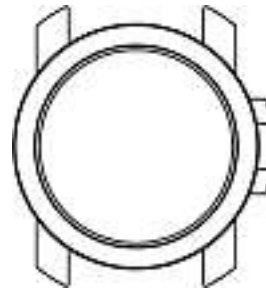
5997-MO-0016-CH-CH-01



5997-MO-0017-CH-CH-01



5997-MO-0018-CH-CH-01



5997-MO-0019-CH-CH-01

Cl. 10-02 133 724 21.02.2007
 4 design – montres
 Déposant: Jovial Montres SA, 5, rue E.-Schüler, 2500 Bienne 3
 Designer: Kaothar Al-Said, Damas



04541-1-GSMA



04540-2-GSLA



04536-1-GSLA



04537-2-GSMA

Cl. 10-02, 10-07 **133 725** 23.02.2007
 10 Design – Armbanduhren, Uhregehäuse
 Hinterleger: Ritz Fine Jewellery, The Ritz Hotel, 150 Picadilly,
 London W1J 9BT, GB
 Designer: Gérald M. Genta, Monaco
 Vertreter: Froriep Renggli, Rechtsanwälte, 8034 Zürich



Cushion watch - Chronograph



Cushion watch - Date



Cushion watch - Tourbillon



Round watch - Date



Round watch - Chronograph



Round watch - Tourbillon



Tank watch - Date



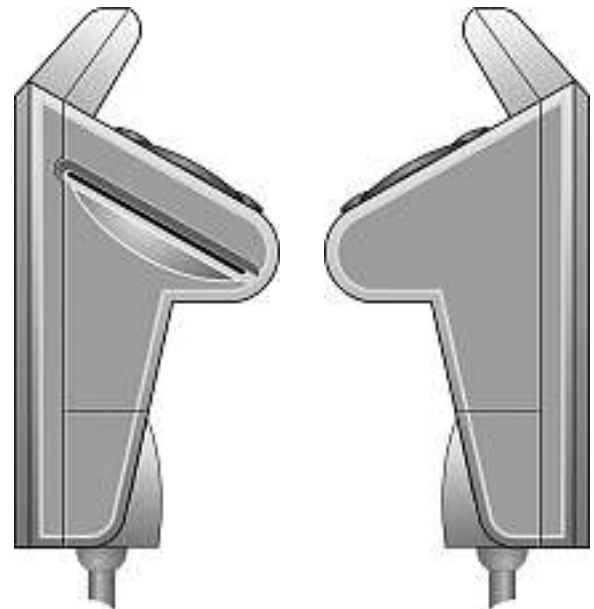
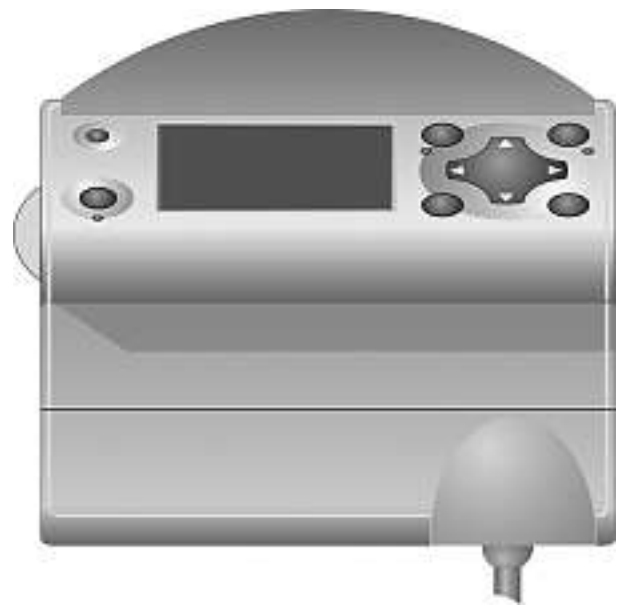
Tank watch - Chronograph



Tank watch - Tourbillon

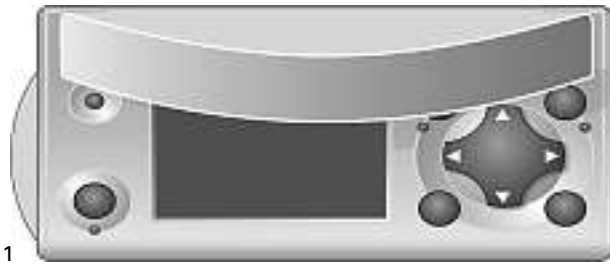


Tank watch - Tourbillon pave diamond



Cl. 10-05 **133 727** 15.02.2007
1 Design - Kontrollapparate
Hinterleger: Siemens Aktiengesellschaft, Wittelsbacher-
platz 2, München, DE
Designer: Ulrich Kraus, Trossingen
Vertreter: Siemens Schweiz AG, 8047 Zürich
Priorität: DE, 08.09.2006





1

Cl. 10-07 133 728 20.02.2007
 2 Design – Uhrengehäuse
 Hinterleger: Del Cioppo AG, Hauptstrasse 6, 4414 Füllinsdorf
 Designer: Giuseppe Del Cioppo, Füllinsdorf



02-2-007/1



02-2-007/2

Cl. 10-07 133 729 23.02.2007
 1 design – platine de montre
 Déposant: GFPI S.A., rue du Manège 19-21, 2300 La Chaux-de-Fonds
 Designer: Robert Greubel, Lignières
 Mandataire: Soprintel S.A., 2300 La Chaux-de-Fonds



1

Cl. 11-01 133 731 03.02.2007
 2 Design – Armband
 Hinterleger: Manuel Clausen, Lindauerstrasse 16,
 8317 Tagelswangen



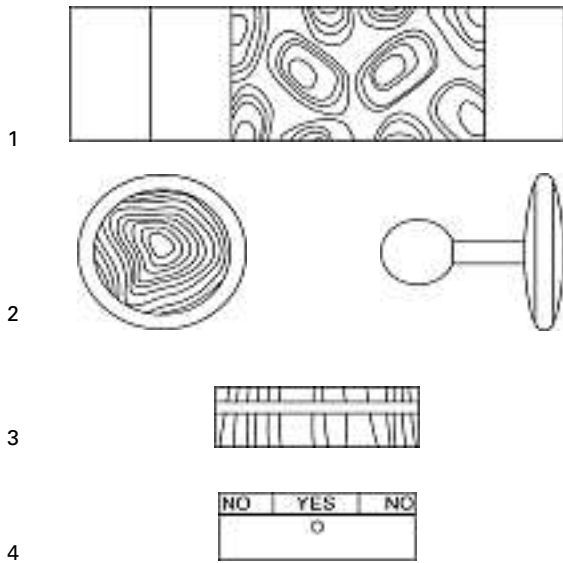
Hakuin-07-01



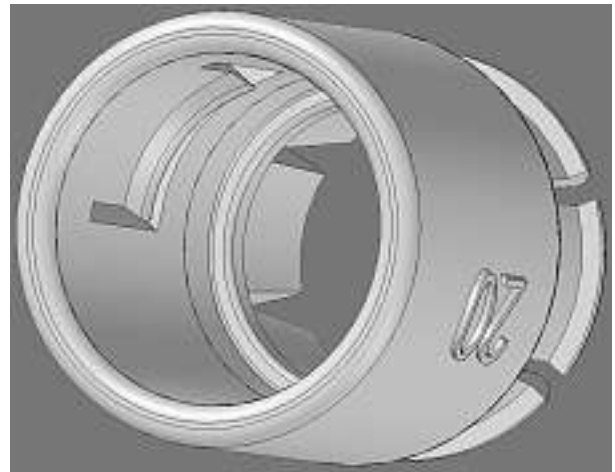
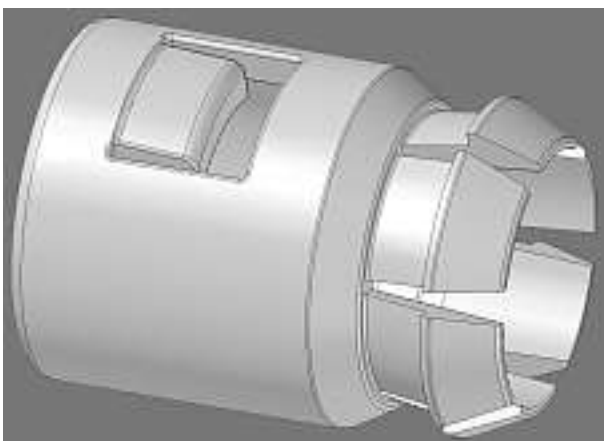


Hakuin-07-02

Cl. 11-01 **133 732** 28.02.2007
 4 Design – Schmuckstücke
 Hinterleger: Meister + Co AG, Hauptstrasse 66, 8832 Wollerau
 Designer: Fabian Meister, Altendorf; Silvio Daldini, Kilchberg
 ZH; Thomas Geiser, Schübelbach; Dieter Flehmer,
 Unteriberg; Marcus Siessegger, Wald

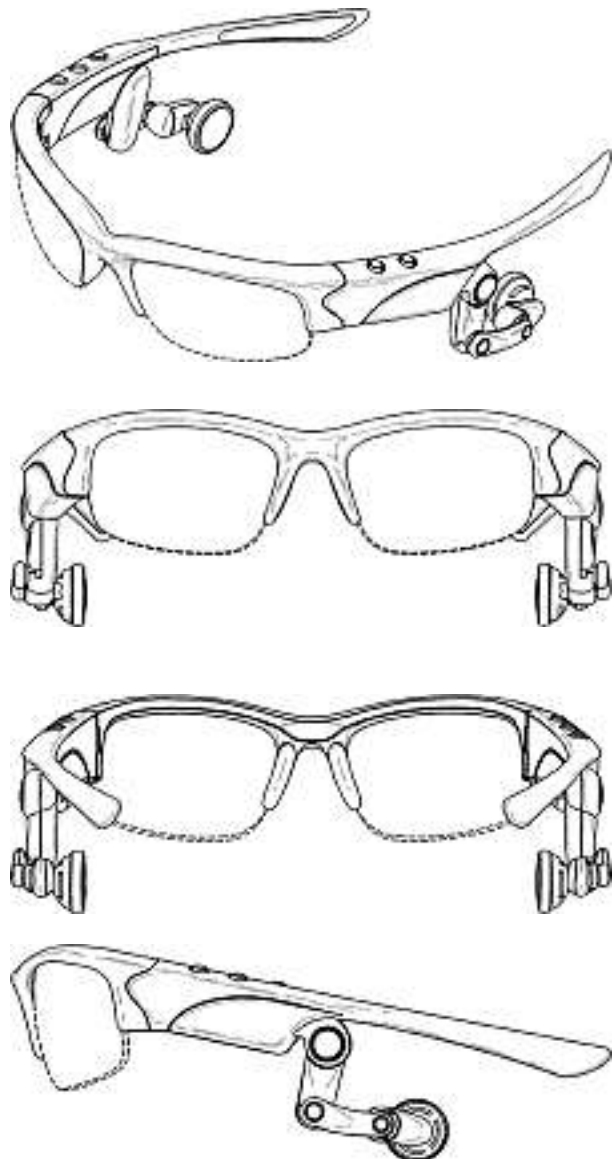


Cl. 13-03 **133 733** 08.02.2007
 1 Design – Elektro-Installationsmaterial
 Hinterleger: Christoph Morach, Lindenweg 9, 8335 Hittnau



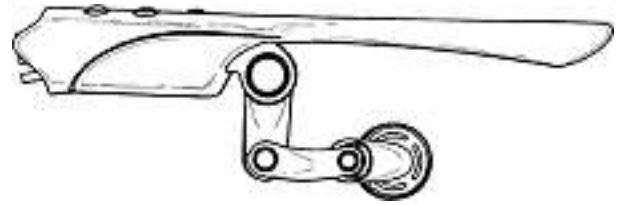
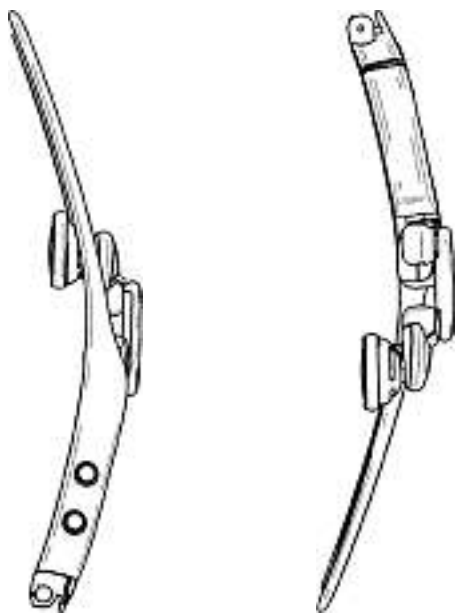
1 Crallo snap

Cl. 16-06 **133 734** 08.02.2007
 3 Design – Brille und Teile davon
 Hinterleger: Oakley, Inc., One Icon, Foothill Ranch / CA, US
 Designer: Colin Baden, Irvine; Hans Karsten Moritz, Foothill
 Ranch; Peter Yee, Irvine; James H. Jannard, Eastsound
 Vertreter: E. Blum & Co. AG, Patent- und Markenanwälte
 VSP, 8044 Zürich
 Priorität: US, 15.12.2006

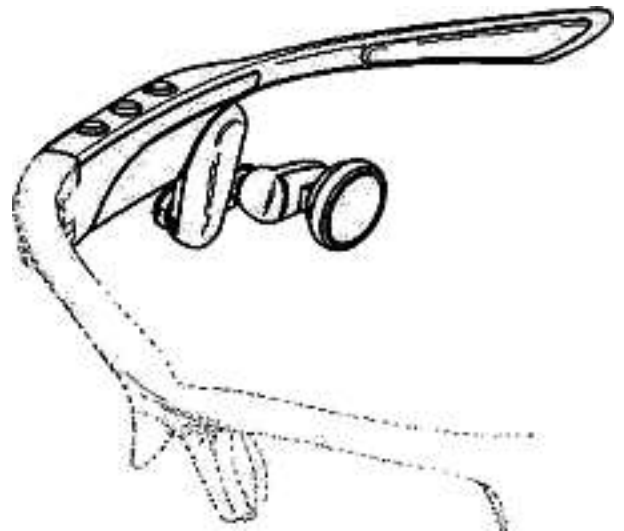


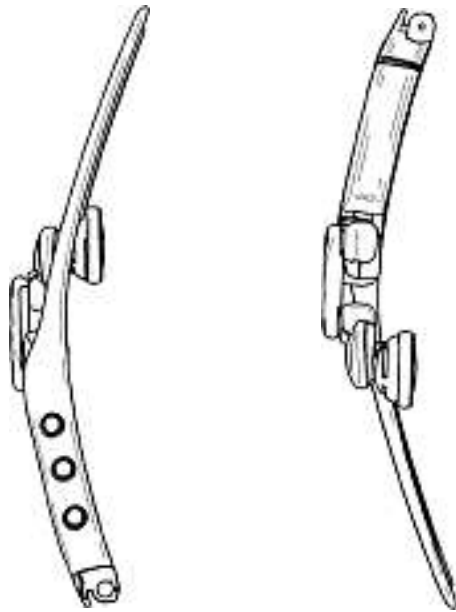


1



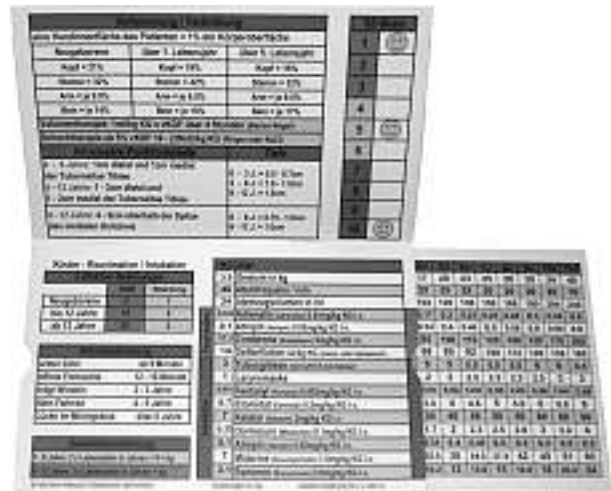
2





3

Cl. 19-08 133 735 16.02.2007
 1 Design – Schablone
 Hinterleger: André-Daniel Reber, Aegertenstrasse 10, 2562 Port



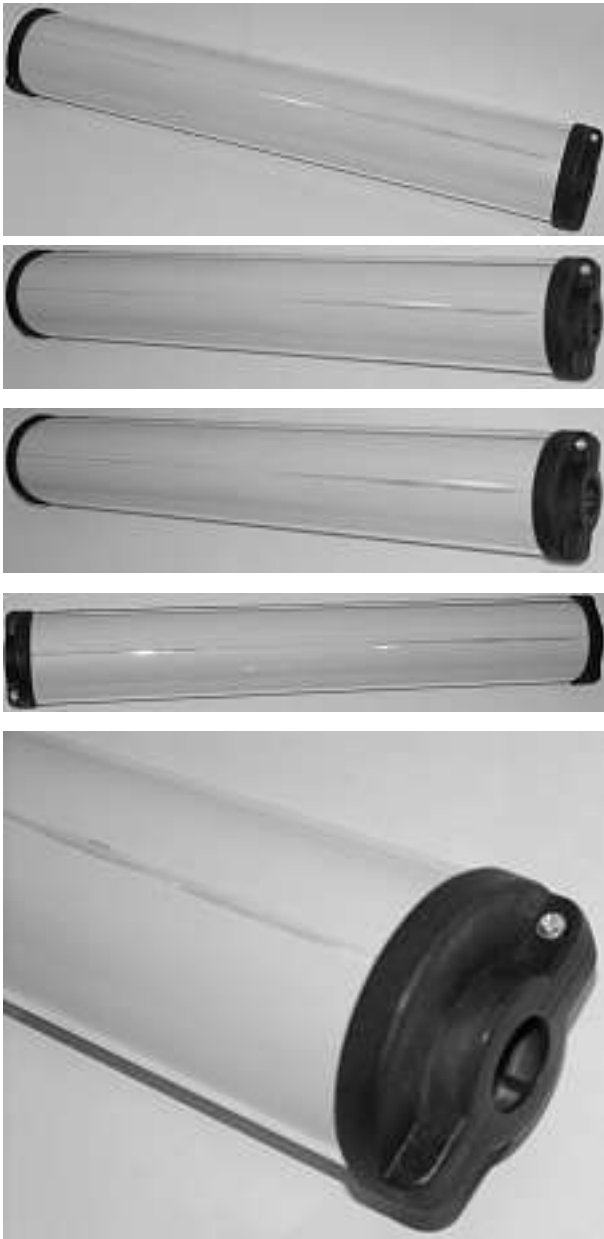
Kinder-Notfall-Schablone

Cl. 19-08 133 736 19.02.2007
 1 Design – Druckvorlage
 Hinterleger: Deborah Bieber, Lichsweg 11, 4310 Rheinfelden
 Vertreter: Martin Andreas Saxer, 4002 Basel



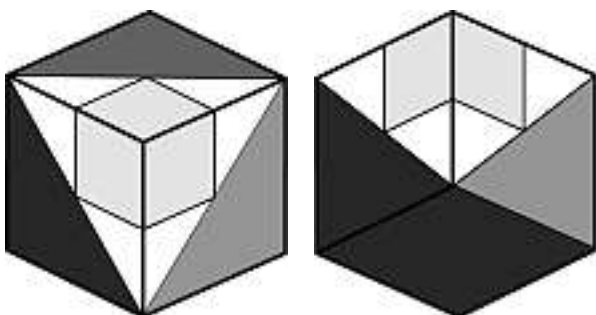
1

Cl. 20-03 133 737 09.02.2007
 1 Design – Werbeträger
 Hinterleger: Elvis Rudaz, Muesmattweg 96, 4123 Allschwil;
 Stephan Lichtblau, Oberwilerstrasse 23, 4123 Allschwil
 Vertreter: Elvis Rudaz, 4123 Allschwil

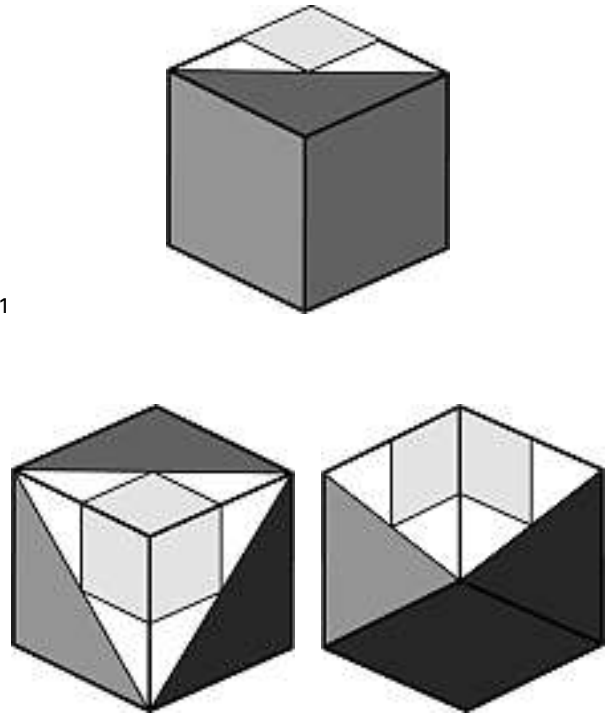


GIP 001/07

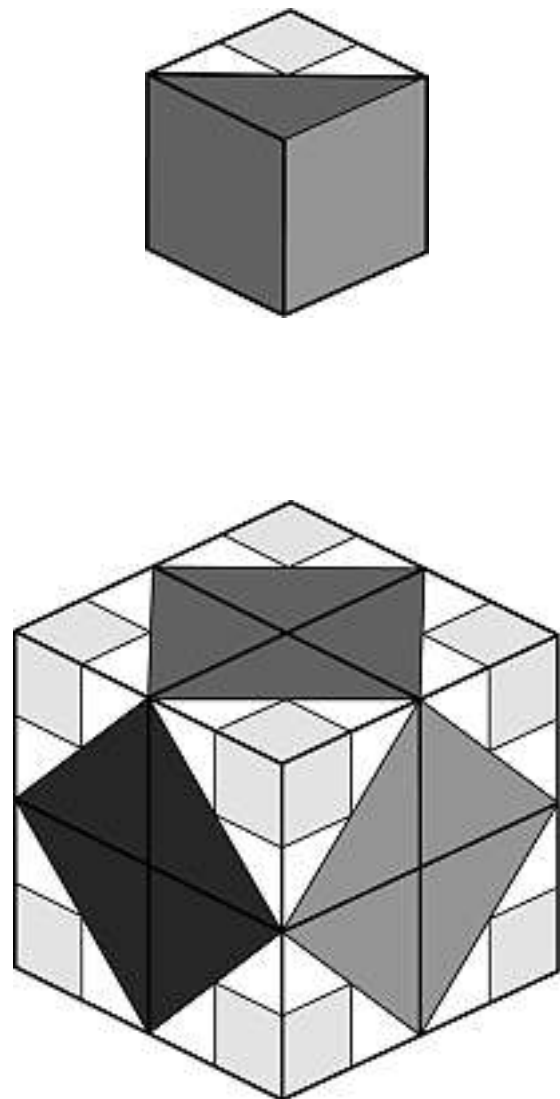
Cl. 21-01 133 738 07.02.2007
 3 Design – Würfel
 Hinterleger: Salvatore Blangiardi, Turnhallestrasse 12,
 4663 Aarburg
 Vertreter: Ammann Patentanwälte AG Bern, 3001 Bern

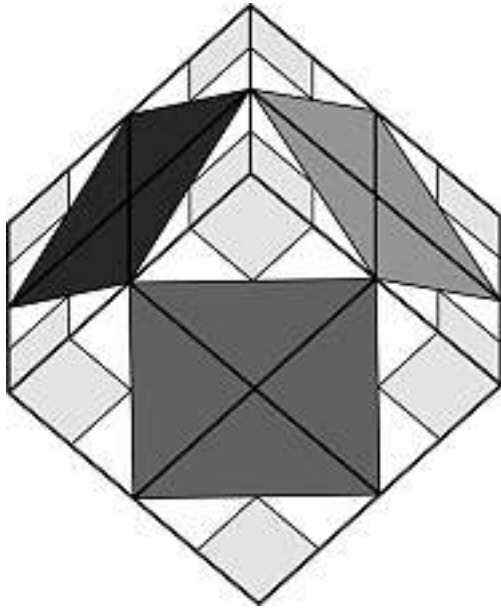


1



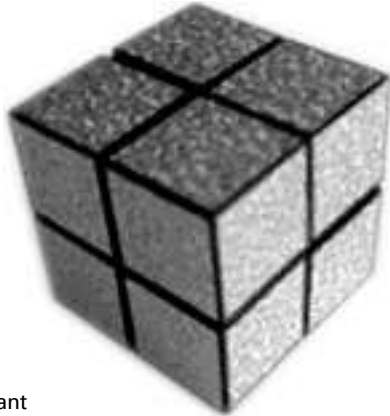
2





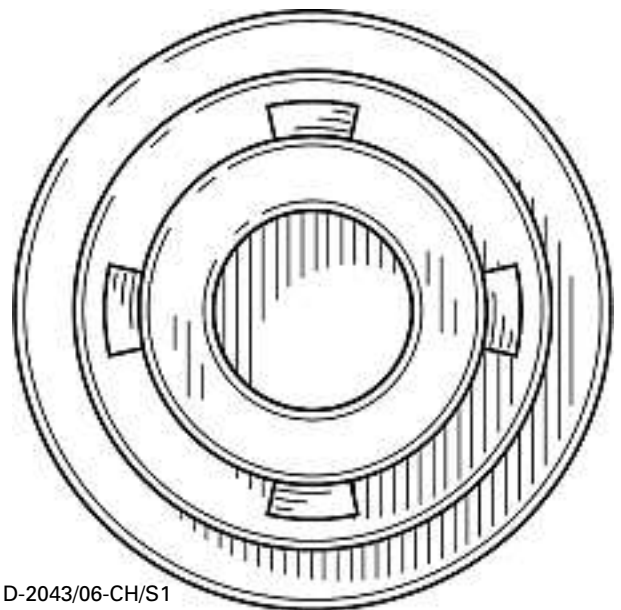
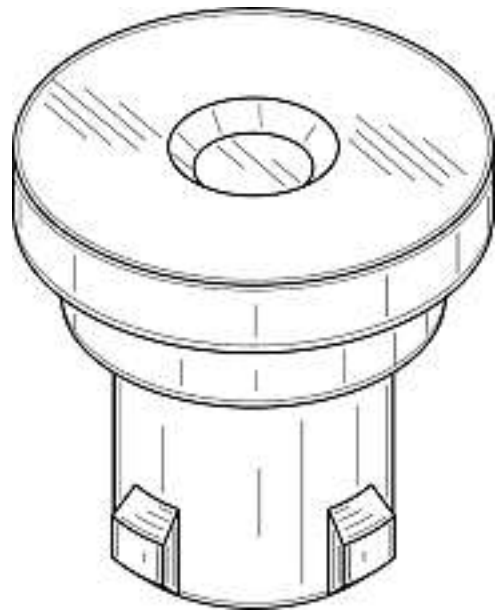
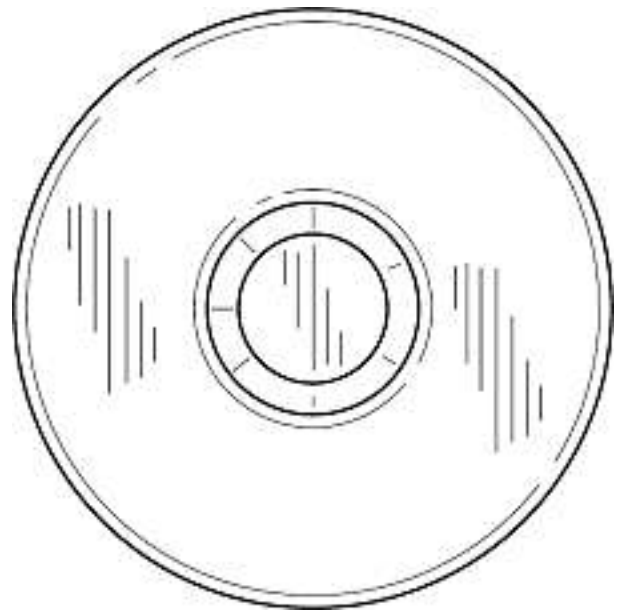
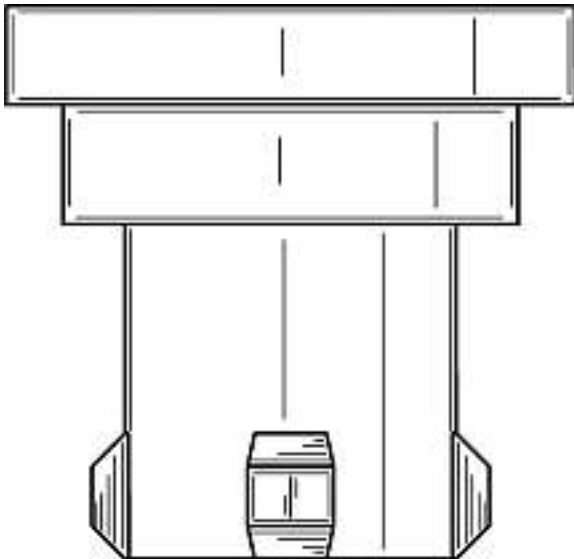
3

Cl. 21-01 133 739 07.02.2007
 1 Design – Würfel
 Hinterleger: Joy Box AG, Grubenstrasse 56, 8045 Zürich
 Designer: Jürg W. Bachmann, Zürich

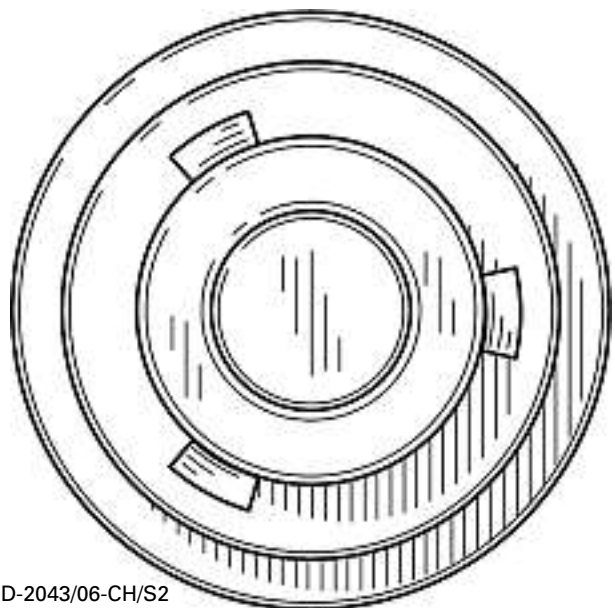
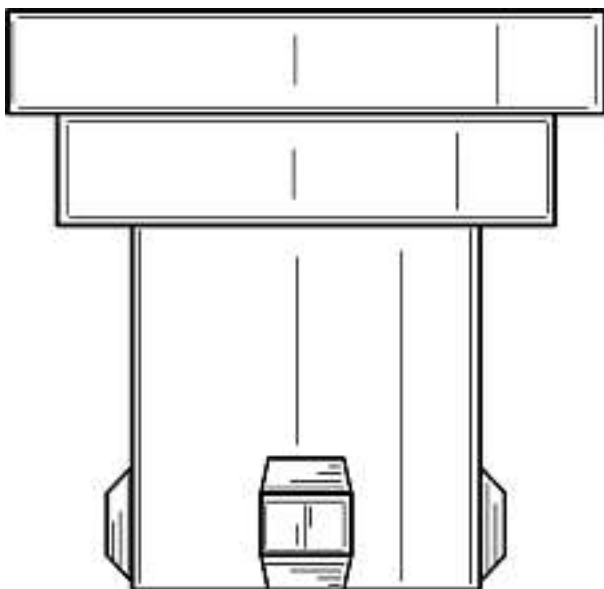
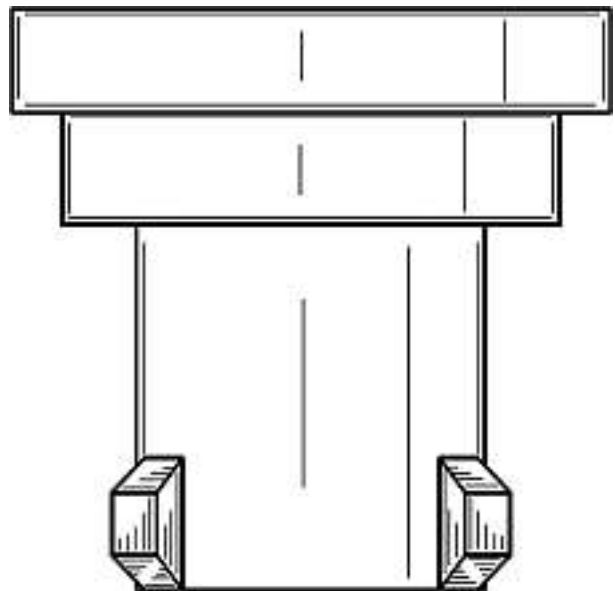
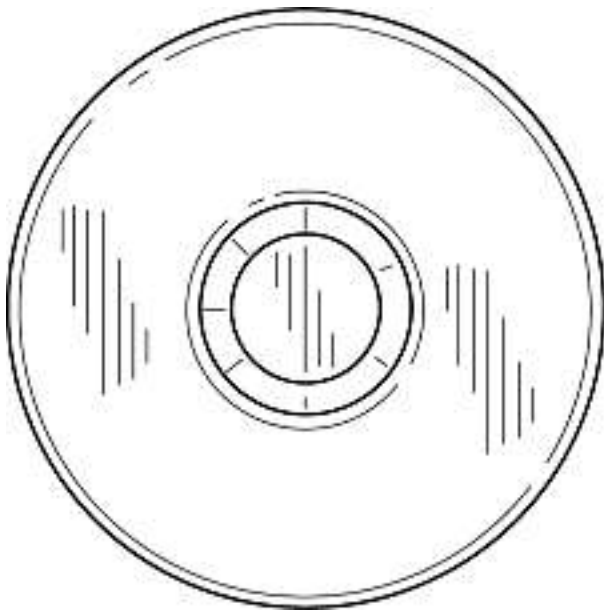
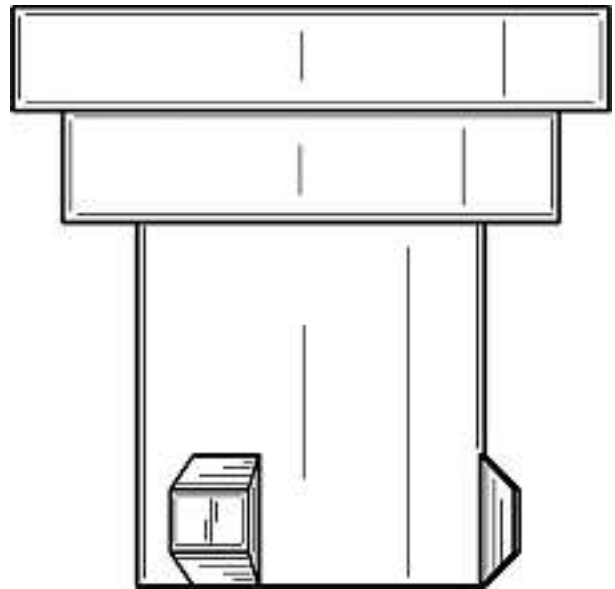
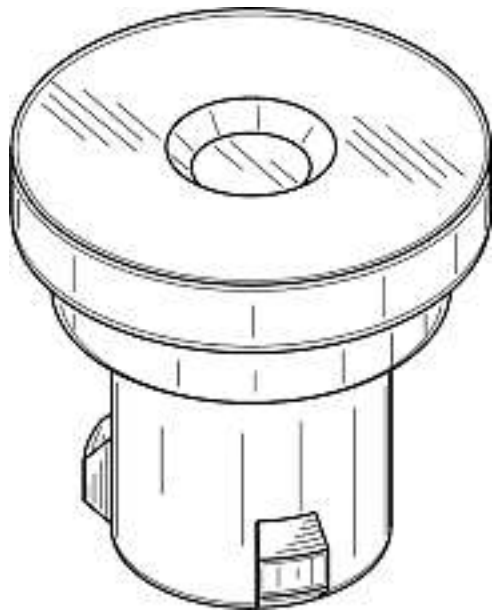


Cube-O-Mant

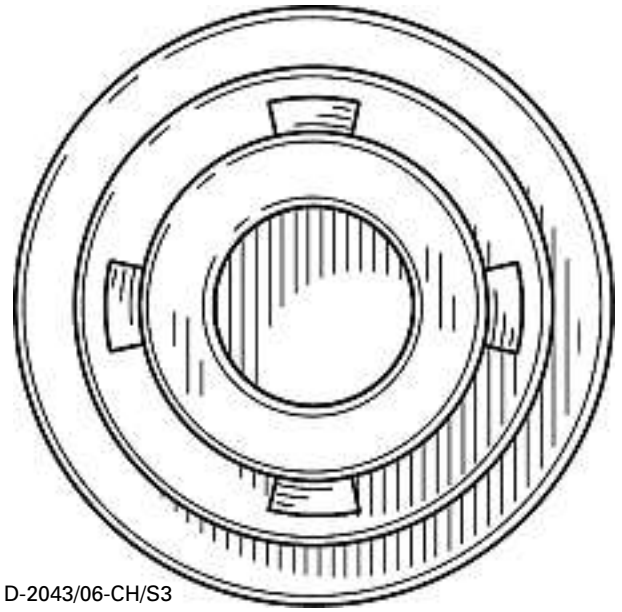
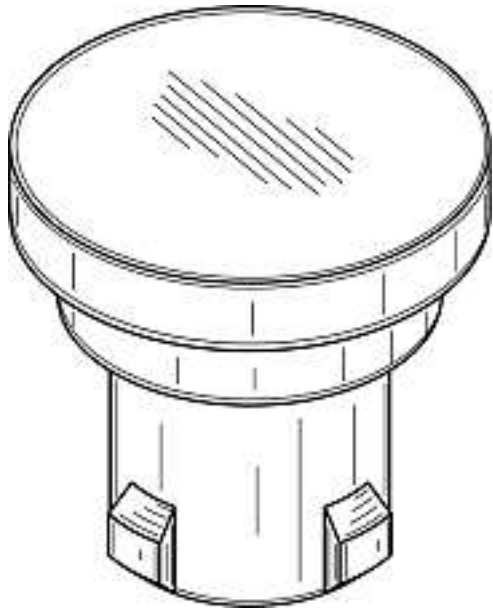
Cl. 24-02 133 740 23.02.2007
 5 design – tappi, contenitore
 Depositante: Biomerieux, Inc., 100 Rodolphe Street, Durham, NC 27712, US
 Designer: Bruno Colin, Marcy l'Etoile; Chris Ronsick, Durham; Mark Wilson, Hillsborough; Sylvain Baeyaert, Saint Genis les Oilleres; Ron Robinson, Durham
 Mandatario: Jacobacci & Partners S.A., 1207 Genève
 Priorità: EM, 24.08.2006



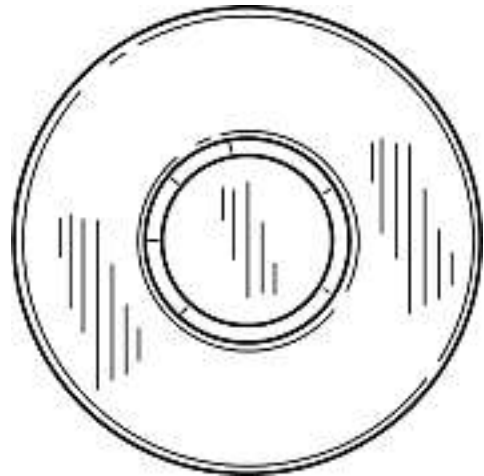
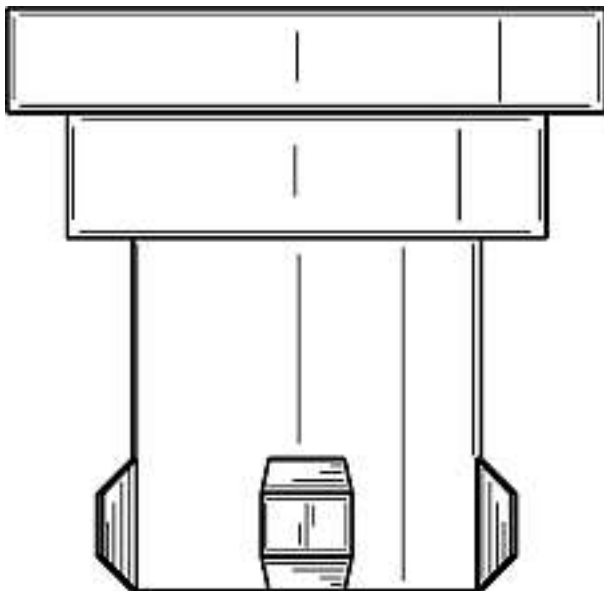
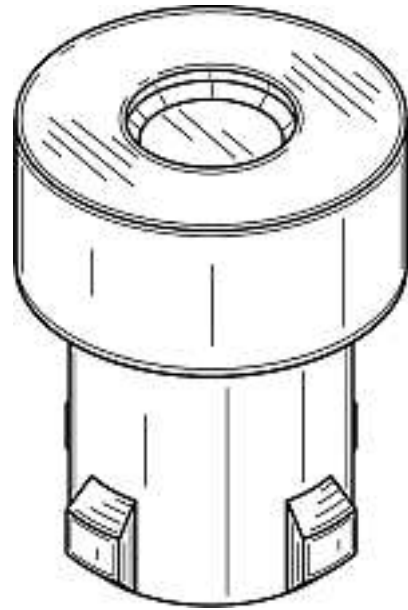
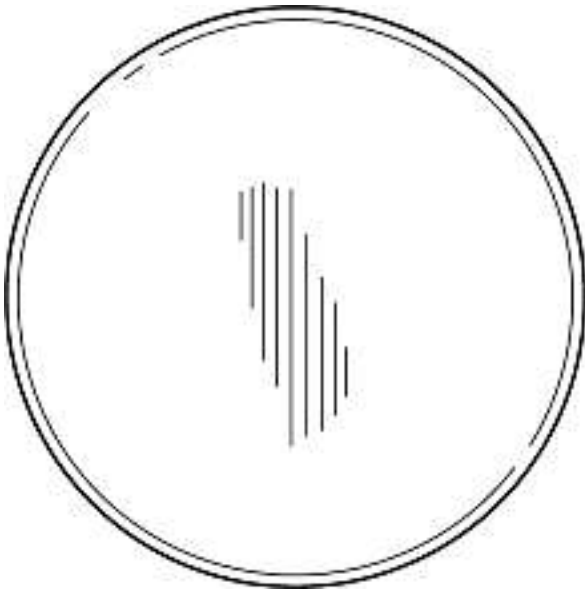
D-2043/06-CH/S1

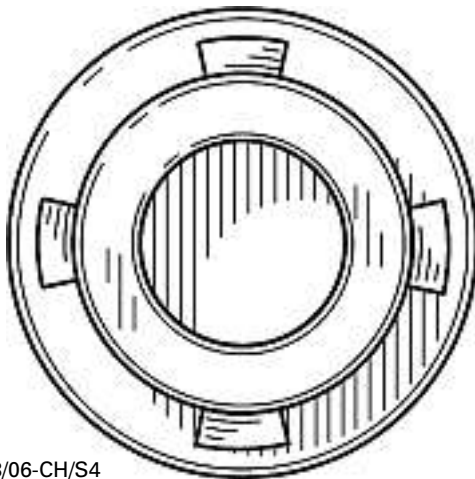
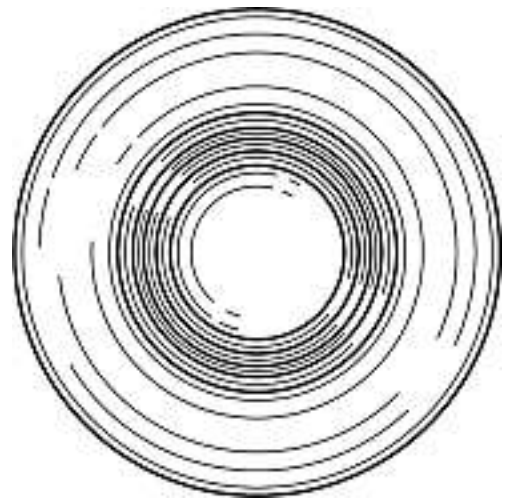
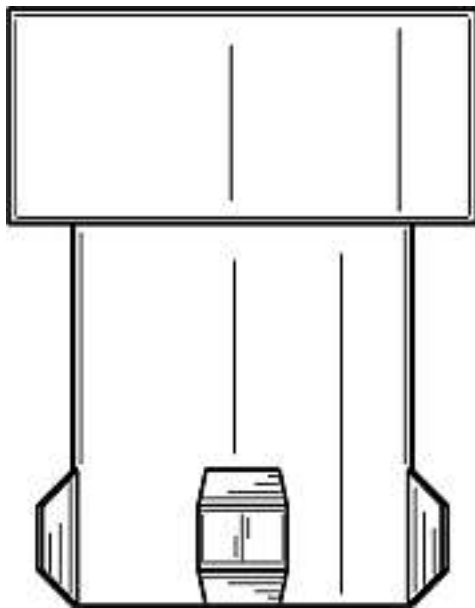


D-2043/06-CH/S2

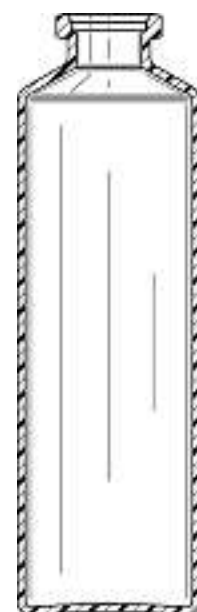
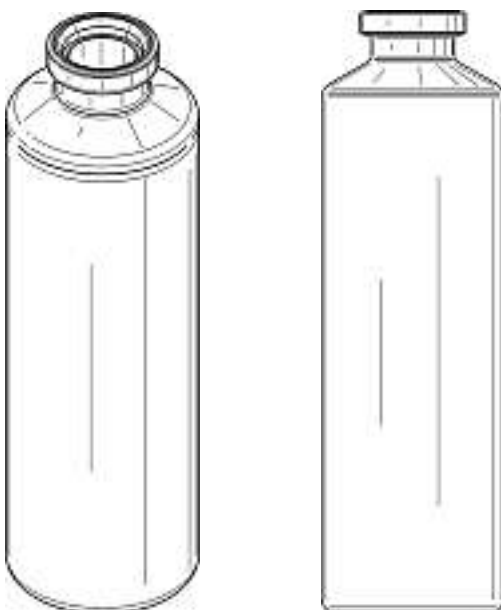
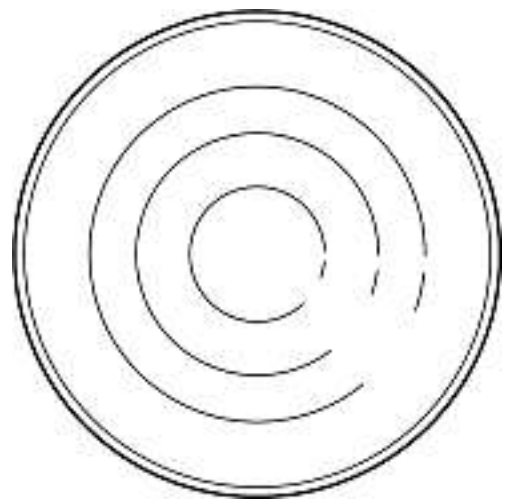


D-2043/06-CH/S3



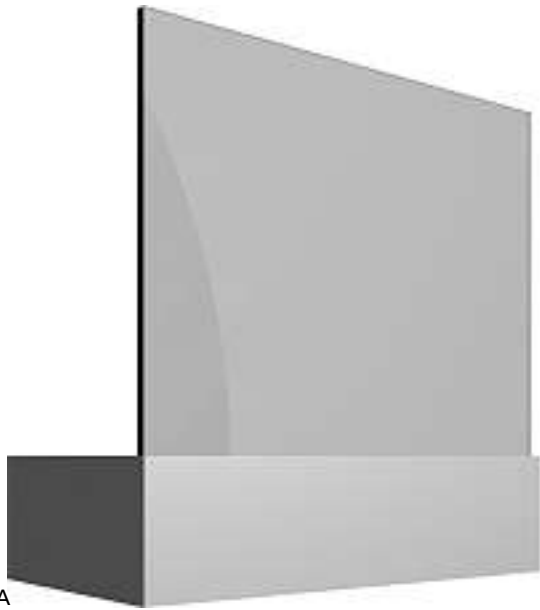


D-2043/06-CH/S4



D-2043/06-CH/S5

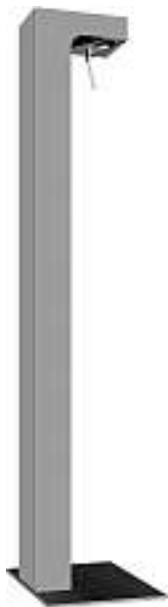
Cl. 26-05 133 741 19.02.2007
23 Design – Lampen
Hinterleger: Ewa Louis, Schachenwald 801, 9063 Stein AR



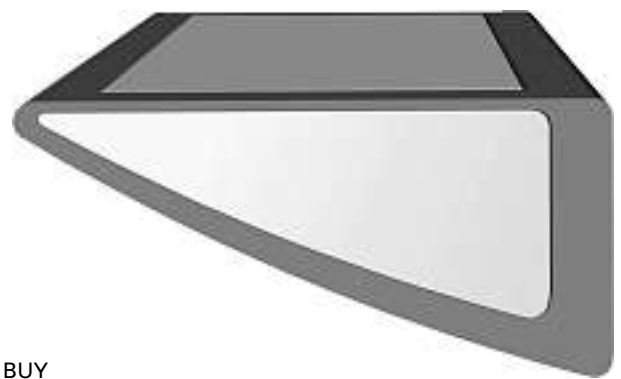
ADA



AWA



ALFINA



BUY



ATLANTIC



CLIENTWAND



CLIENTPENDEL



HELPENDEL



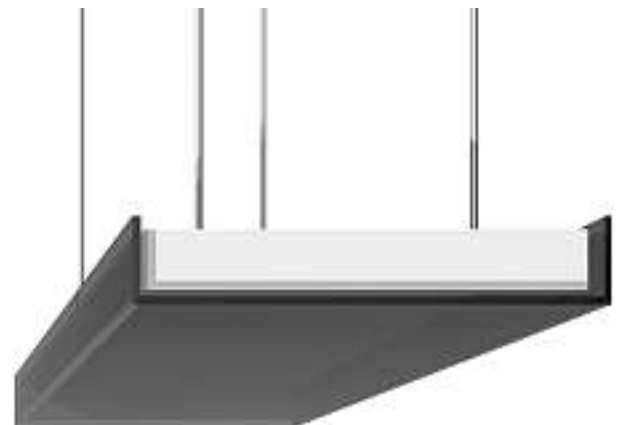
ELEKT



HELWAND



FALLA



LUKAPENDEL



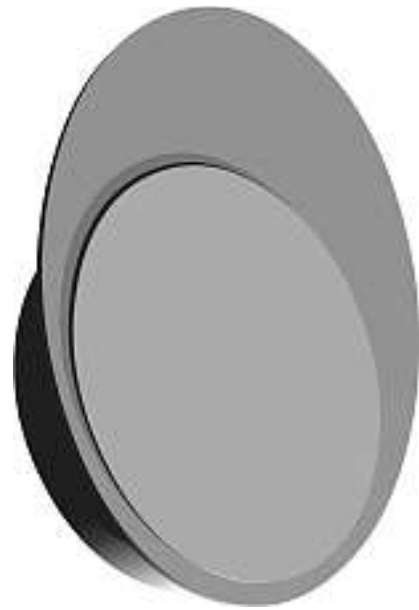
HELSTAND



LUKASTAND



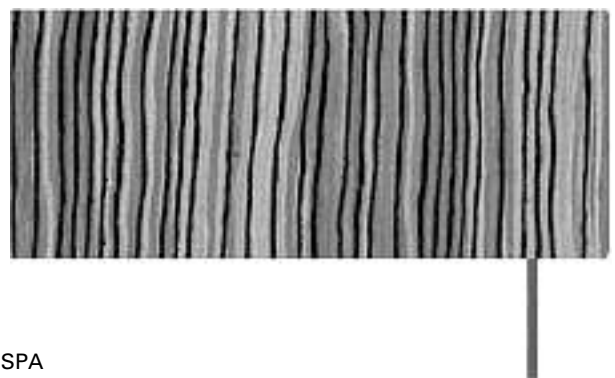
LUKAOFFICE



OCCA

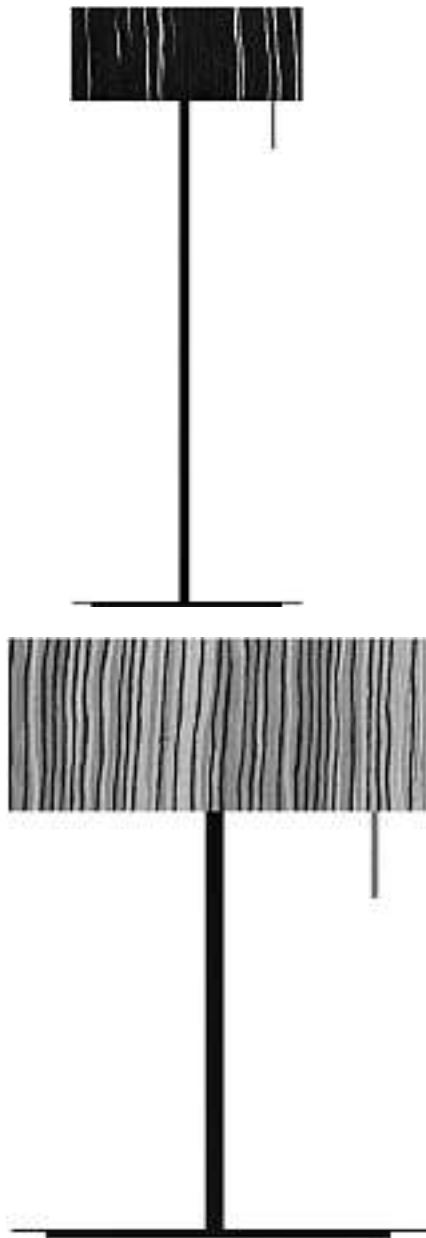


SATIN



SPA

SPASTEH



SPATISCH



THEMA



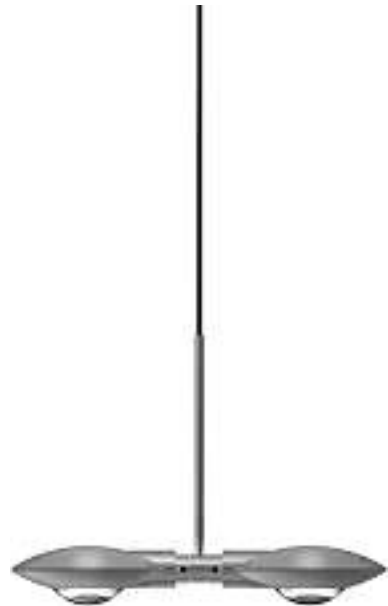
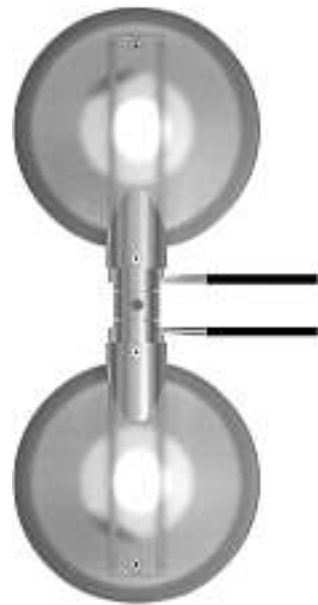
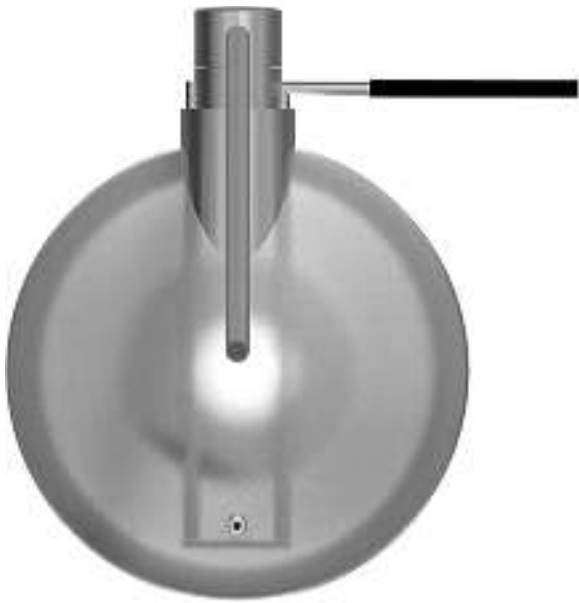
VERDEDECKE

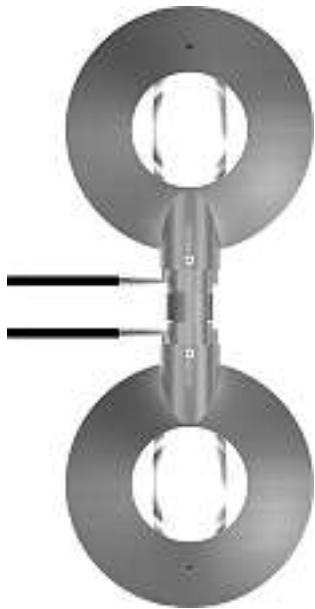
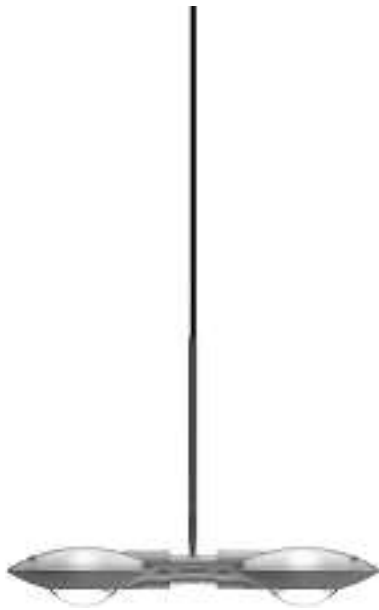


VERDEPENDEL

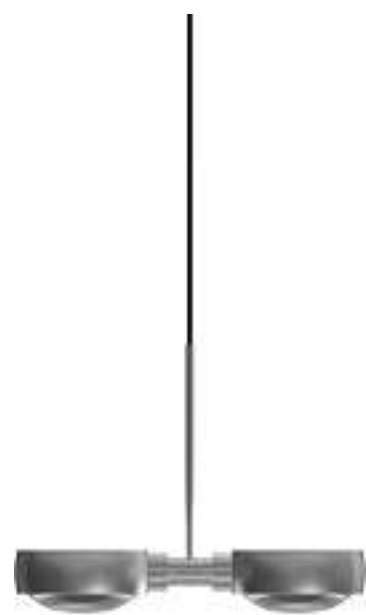
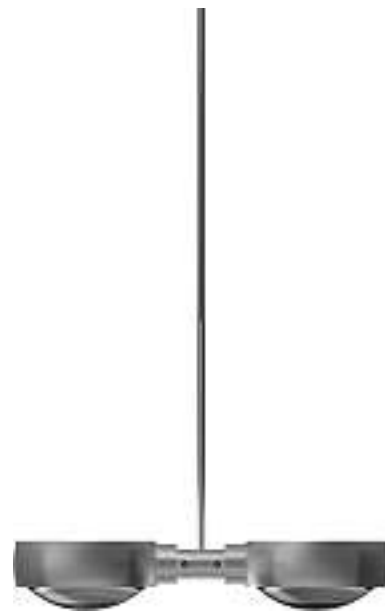
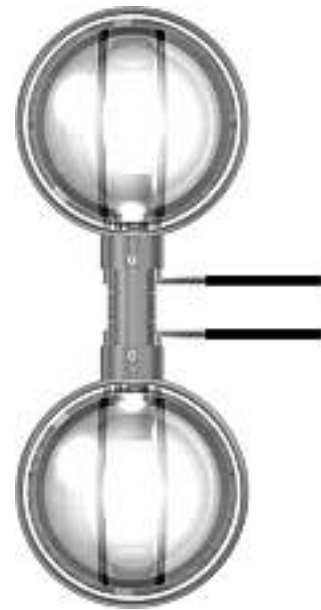
Cl. 26-05 133 742 21.02.2007
 4 Design – Lampe
 Hinterleger: AML Licht + Design GmbH, Wiener Platz 7 Rgb.,
 81667 München, DE
 Designer: Axel Meise, München; Christoph Kügler, München
 Vertreter: Riederer Hasler & Partner Patentanwälte AG,
 7310 Bad Ragaz
 Priorität: EM, 23.08.2006



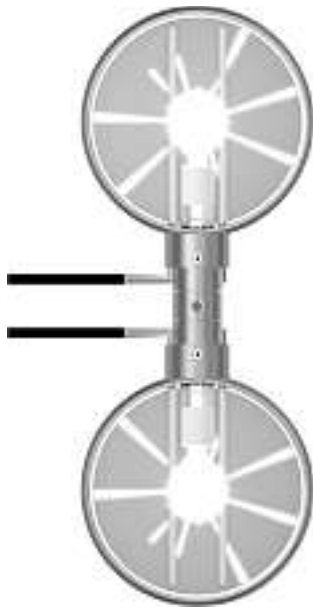




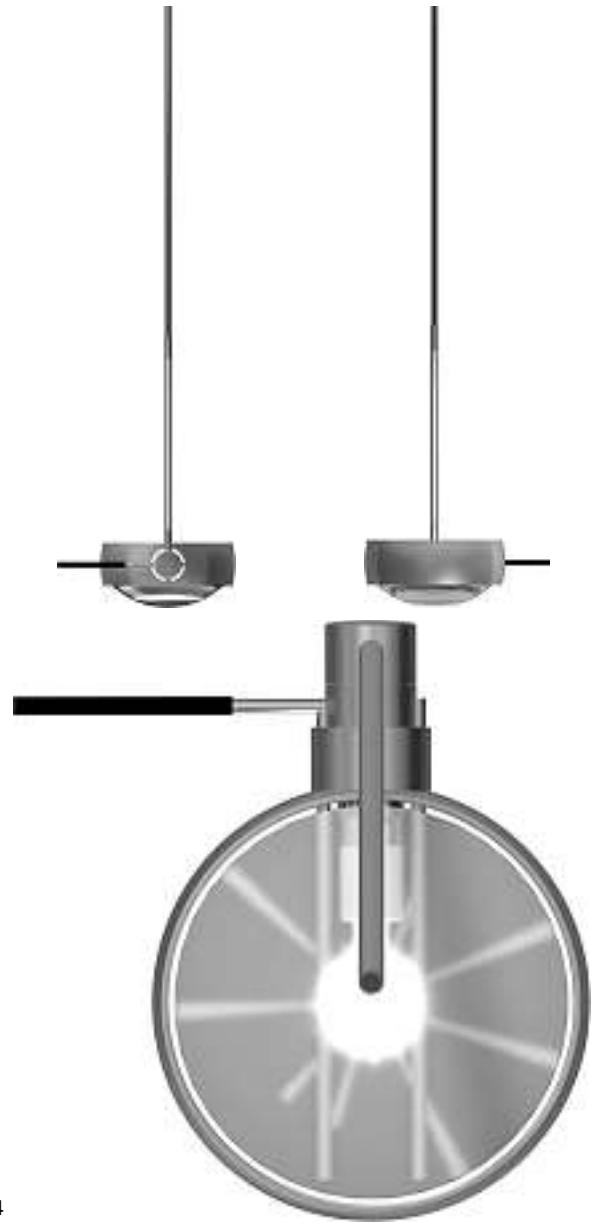
2



3

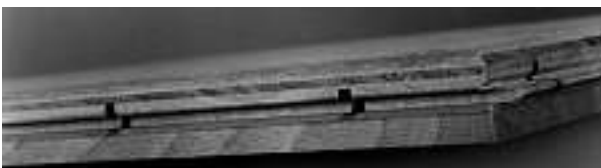


4



Verlängerungen Prolongations Prolongazioni

119 558 Cl. 25-01 1 design



1

124 051	Cl.	10-02	2 design
124 053	Cl.	10-02	2 Design
124 060	Cl.	10-07	4 design
124 062	Cl.	10-07	3 design
124 073	Cl.	14-99	1 Design
124 136	Cl.	10-07	1 design
124 208	Cl.	06-04	3 Design
124 254	Cl.	10-02	1 Design
124 269	Cl.	26-05	1 Design
124 283	Cl.	07-06	5 Design
128 594	Cl.	19-08	1 Design
128 636	Cl.	03-01	1 design
128 639	Cl.	06-01	1 Design
128 641	Cl.	06-03	44 Design
128 646	Cl.	07-01	1 Design
128 647	Cl.	07-01	1 Design
128 648	Cl.	07-01	1 Design
128 658	Cl.	10-07	2 design

128 659	Cl.	10-07	1 design
128 660	Cl.	10-07	1 design
128 663	Cl.	11-01	44 Design
128 675	Cl.	24-02	3 Design
128 688	Cl.	06-06	1 Design
128 704	Cl.	15-99	3 Design
128 730	Cl.	10-07	2 design
128 736	Cl.	20-02	1 Design
128 741	Cl.	03-01	5 Design
128 752	Cl.	07-01	7 Design
128 765	Cl.	11-01	15 Design
128 831	Cl.	09-09	1 Design
128 856	Cl.	28-03	1 Design
128 956	Cl.	19-08	1 Design

Mutationen
Modifications
Modificazioni

120 450

Neuer Vertreter
Vertreter: E. Blum & Co. AG, Patent- und Markenanwälte
VSP, 8044 Zürich

130 644**131 286****132 982**

Nouveau mandataire
Mandataire: Griffes Consulting S.A., 1206 Genève

132 158

Changement du nom
Déposant: AVENT LIMITED, Oakleigh Road South, Unit 6
North London Business Park, New Southgate,
London N11 1SS, GB

133 389

Changement du nom
Déposant: UNIQUE GARDEN EMPREENDIMENTOS
HOTELIROS, INDÚSTRIA E PARTICIPAÇÕES LTDA, Estrada
Laramara, 3500, Vila Corumbá, Mairiporã, SP, BR

Löschungen
Radiations
Radiazioni

119 182	Cl.	28-01	1 Design
119 184	Cl.	28-03	1 Design
119 189	Cl.	07-02	1 Design
119 195	Cl.	11-01	1 Design
119 224	Cl.	10-02	3 Design
123 570	Cl.	21-01	3 Design
123 594	Cl.	09-07	1 Design
123 603	Cl.	22-06	1 Design
123 607	Cl.	26-05	3 Design
123 608	Cl.	27-03	1 Design
123 666	Cl.	09-03	6 design
128 196	Cl.	06-01	10 design
128 219	Cl.	20-02	2 Design
128 224	Cl.	26-05	1 Design
128 225	Cl.	02-01	7 Design
128 228	Cl.	04-02	3 Design
128 229	Cl.	04-02	1 design
128 232	Cl.	06-01	17 Design
128 233	Cl.	06-01	2 Design
128 246	Cl.	07-04	1 Design
128 251	Cl.	09-03	4 design
128 252	Cl.	10-02	17 design
128 257	Cl.	12-14	1 Design
128 260	Cl.	19-08	3 Design
128 261	Cl.	20-03	1 Design
128 262	Cl.	21-01	2 Design
128 264	Cl.	25-02	1 Design
128 265	Cl.	25-03	1 Design
128 286	Cl.	10-05	4 Design
128 296	Cl.	23-03	9 Design
128 297	Cl.	25-02	1 Design
128 324	Cl.	11-01	15 Design
128 350	Cl.	08-08	1 Design
128 375	Cl.	27-06	1 design

Berichtigungen
Rectifications
Rettifiche

133 445
Rectification du designer
Tengshan Men, Shenzhen