

Nationale Hinterlegungen

In der folgenden Liste werden die beim Eidgenössischen Institut für Geistiges Eigentum hinterlegten Designs publiziert. Dabei sind der Reihe nach angegeben:

- internationale Klassenangaben
- Hinterlegungsnummer
- Hinterlegungsdatum
- Allenfalls Aufschub der Veröffentlichung
- Anzahl der hinterlegten Designs
- Bezeichnung
- Name und Wohnsitz des Hinterlegers oder der Hinterlegerin
- gegebenenfalls Name und Wohnsitz des Designers oder der Designerin
- Name und Geschäftssitz des allfälligen Vertreters oder der Vertreterin
- gegebenenfalls Prioritätsangaben
- gegebenenfalls Beschreibungstext
- Ordnungsnummer
- Reproduktion des Designs

Internationale Hinterlegungen

Die bei der Weltorganisation für geistiges Eigentum in Genf hinterlegten Muster und Modelle mit Benennung Schweiz geniessen den gleichen Schutz wie national hinterlegte Designs. Sie werden jeweils im Blatt «Bulletin des dessins et modèles internationaux» veröffentlicht. Dieses Publikationsorgan ist deshalb für eine vollständige Recherche unbedingt beizuziehen.

Topographien

Angaben über die vom Eidgenössischen Institut für Geistiges Eigentum eingetragenen Topographien von Halbleitererzeugnissen werden in folgender Anordnung aufgeführt:

- Eintragsnummer
- Anmeldedatum
- Bezeichnung
- Name und Wohnsitz des Anmelders oder der Anmelderin
- gegebenenfalls Name und Wohnsitz des Herstellers oder der Herstellerin
- Name und Geschäftssitz des oder der allfälligen Bevollmächtigten
- Datum und Ort einer allfälligen ersten geschäftlichen Verbreitung der Topographie

Dépôts nationaux

Les designs déposés à l'Institut Fédéral de la Propriété Intellectuelle sont publiés dans la liste qui suit. Les indications y relatives sont mentionnées dans cet ordre:

- indications des classes internationales
- numéro de dépôt
- date de dépôt
- le cas échéant, ajournement de la publication
- nombre des designs déposés
- désignation
- nom et domicile du/de la déposant/e
- le cas échéant, nom et domicile du/de la designer
- nom et domicile de l'éventuel/le mandataire
- le cas échéant, indication de priorité
- le cas échéant, description du design
- numéro attribué à chaque design
- reproduction du design

Dépôts internationaux

Les dessins et modèles déposés à l'Organisation Mondiale de la Propriété Intellectuelle à Genève qui désignent la Suisse jouissent de la même protection que les dépôts nationaux. Ils sont chaque fois publiés dans la feuille «Bulletin des dessins et modèles internationaux». Pour une recherche complète, il est indispensable de consulter ledit organe de publication.

Topographies

Les indications concernant les topographies des produits semi-conducteurs, enregistrées par l'Institut Fédéral de la Propriété Intellectuelle, sont énumérées dans l'ordre suivant:

- numéro d'enregistrement
- date de dépôt
- désignation
- nom et domicile du/de la déposant/e
- le cas échéant, nom et domicile du/de la producteur/trice
- nom et domicile de l'éventuel/le mandataire
- date et lieu d'une éventuelle première mise en circulation de la topographie

Depositi nazionali

Nella lista seguente vengono pubblicati i design depositati presso l'Istituto Federale della Proprietà Intellettuale. Sono menzionati nel seguente ordine:

- indicazioni delle classi internazionali
- numero di deposito
- data del deposito
- se del caso, indicazione che la pubblicazione è stata differita
- numero dei design depositati
- designazione
- nome e domicilio del depositante
- se del caso, nome e domicilio del designer
- nome e sede di un eventuale mandataro
- se del caso, indicazioni di priorità
- se del caso, descrizione del design
- numero d'ordine
- riproduzione del design

Depositi internazionali

I disegni e modelli depositati presso l'Organizzazione Mondiale della Proprietà Intellettuale a Ginevra con denominazione Svizzera godono della medesima protezione del deposito nazionale. Essi vengono pubblicati ogni volta nel foglio «Bulletin des dessins et modèles internationaux». Quest'organo di pubblicazione è da consultare se si vuole effettuare una ricerca completa.

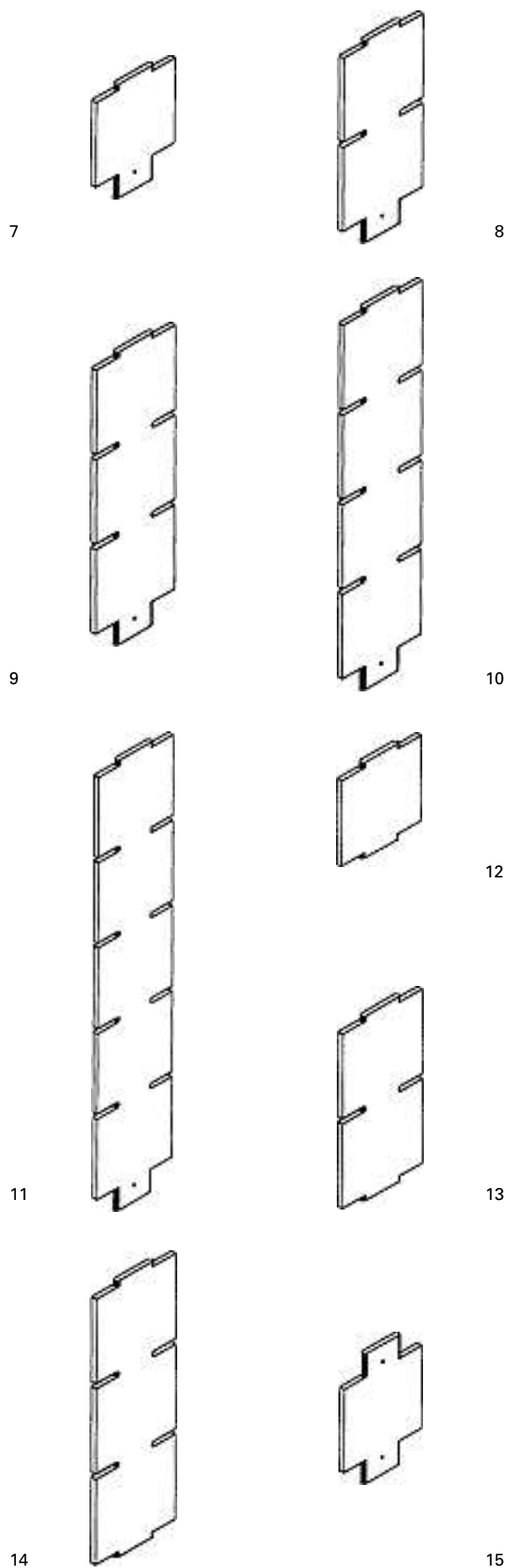
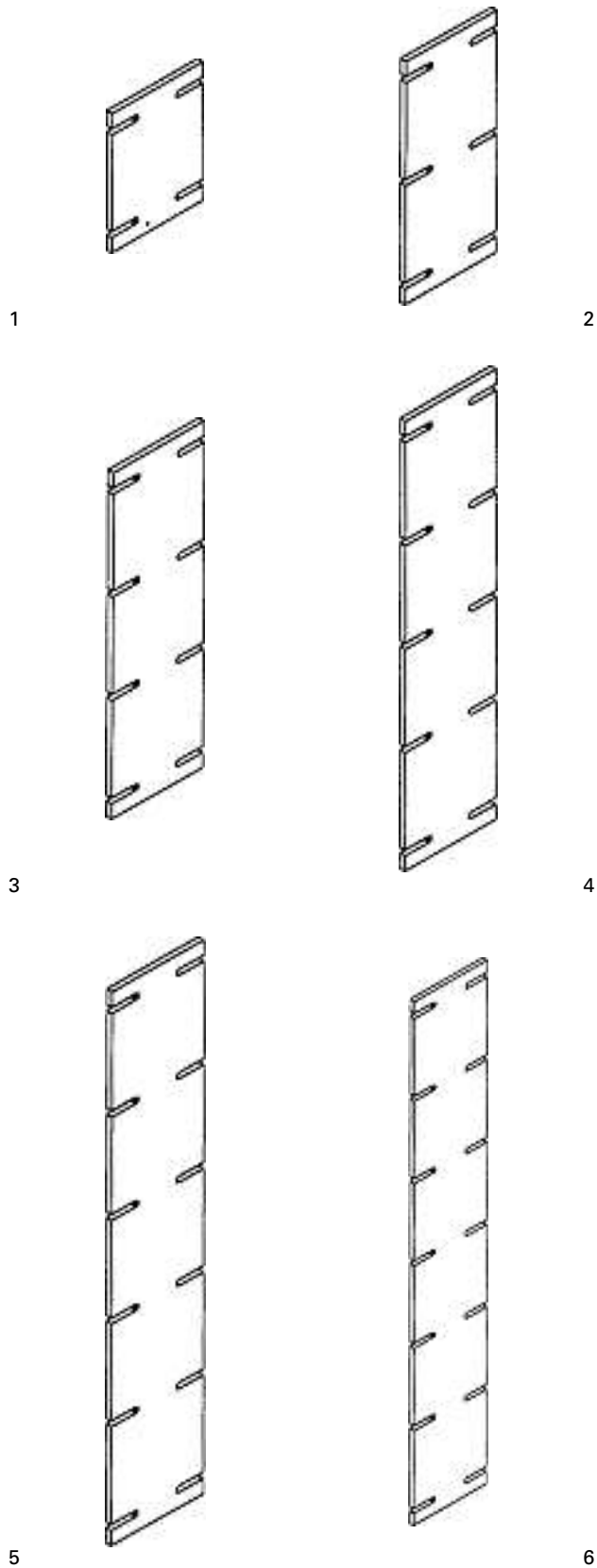
Topografie

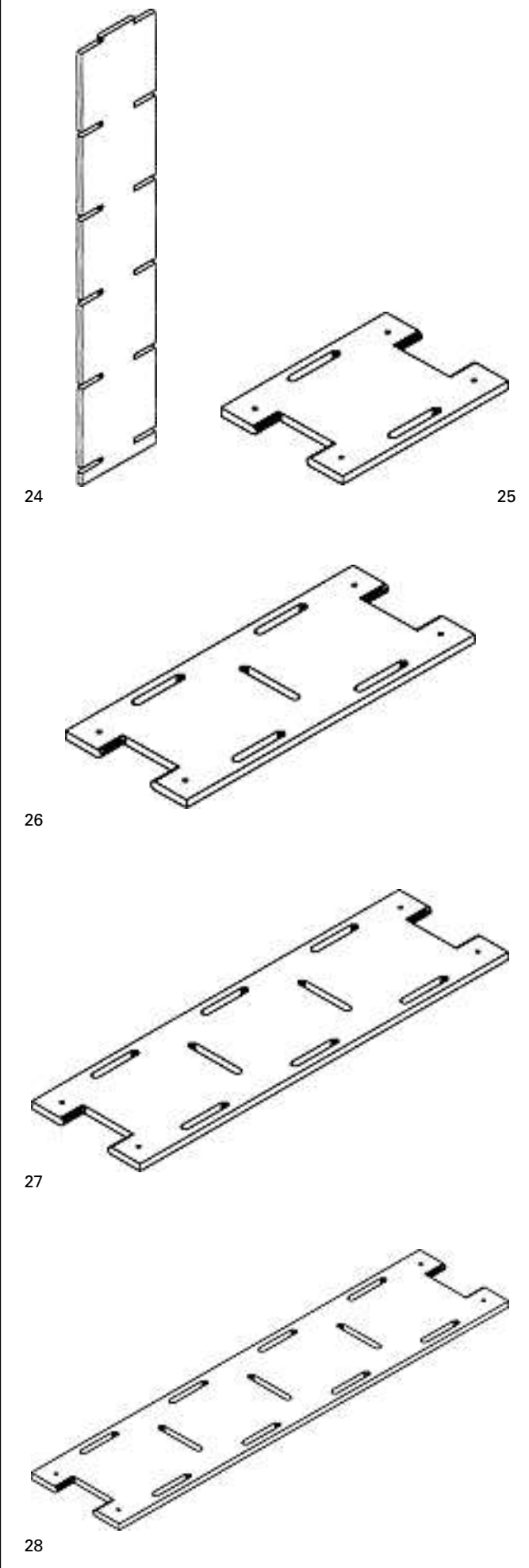
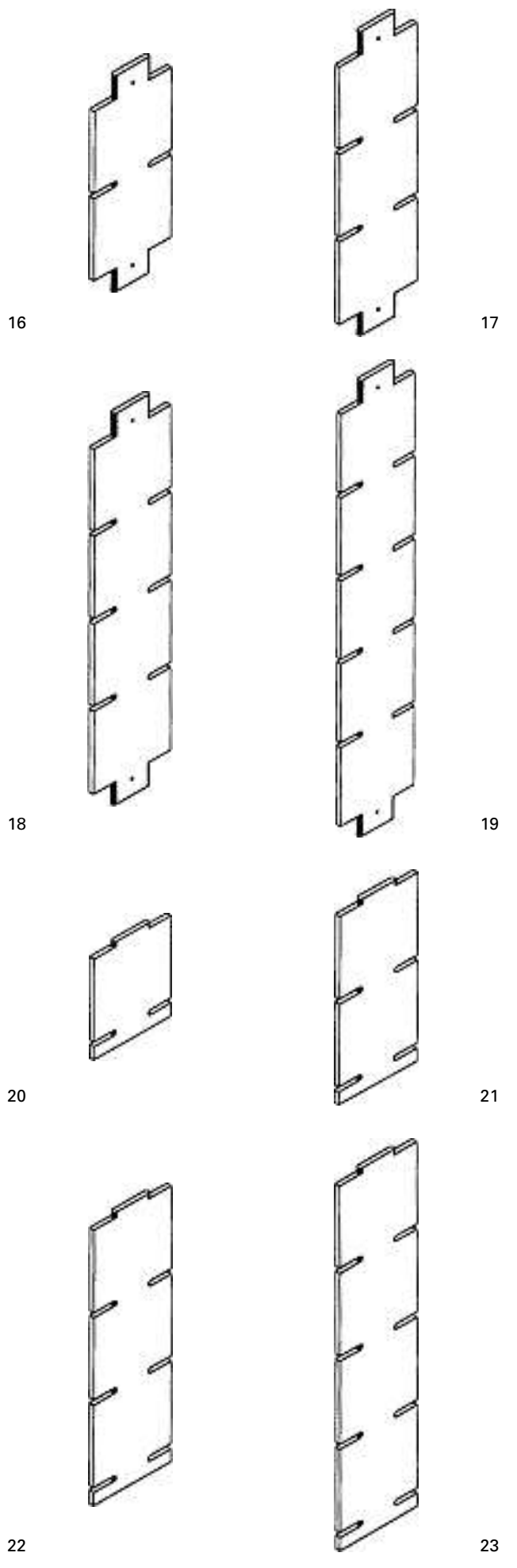
Le indicazioni concernenti le topografie di prodotti a semiconduttori depositati presso l'Istituto Federale della Proprietà Intellettuale sono menzionate nell'ordine seguente:

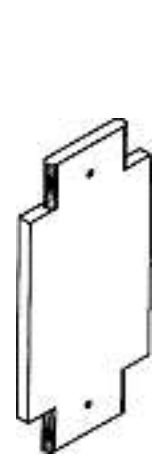
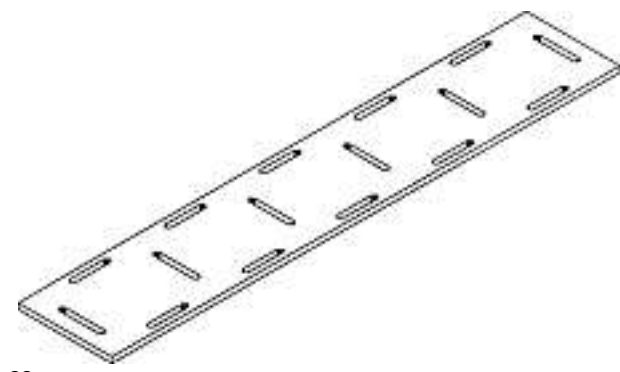
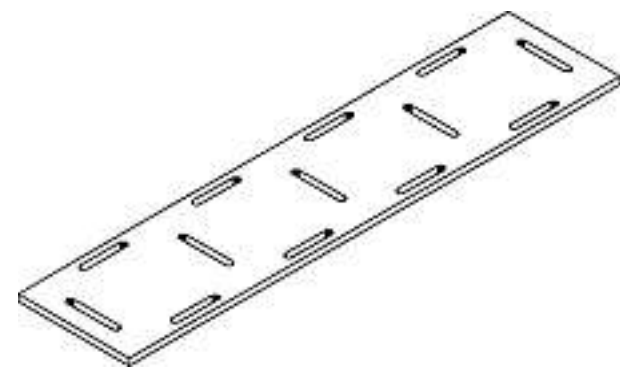
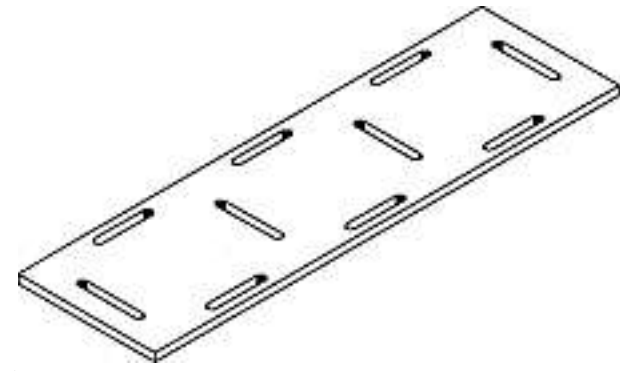
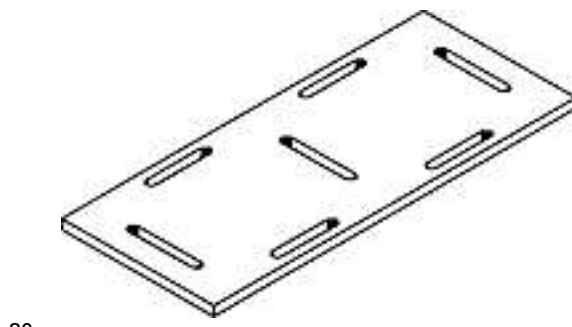
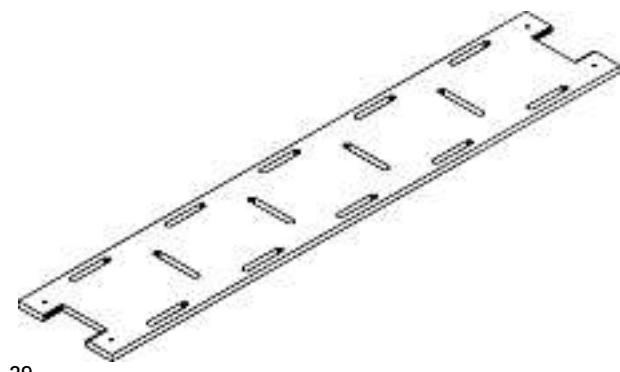
- numero di registrazione
- data del deposito
- designazione
- nome e domicilio del/la richiedente
- se del caso, nome e domicilio del/la produttore/trice
- nome e sede di un eventuale mandataro
- data e luogo di un'eventuale prima messa in circolazione della topografia

Hinterlegungen Dépôts Deposit

Cl. 06-01, 06-04, 06-06 129 251 22.01.2003
40 design – étagères, tiroir, chaise, colonne à tiroirs
Déposant: Jocelyn Briquez, ch. du Grand-Montfleury 50,
1290 Versoix
Fin de la période ajournement de la publication

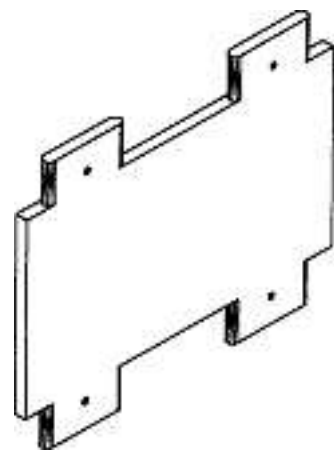




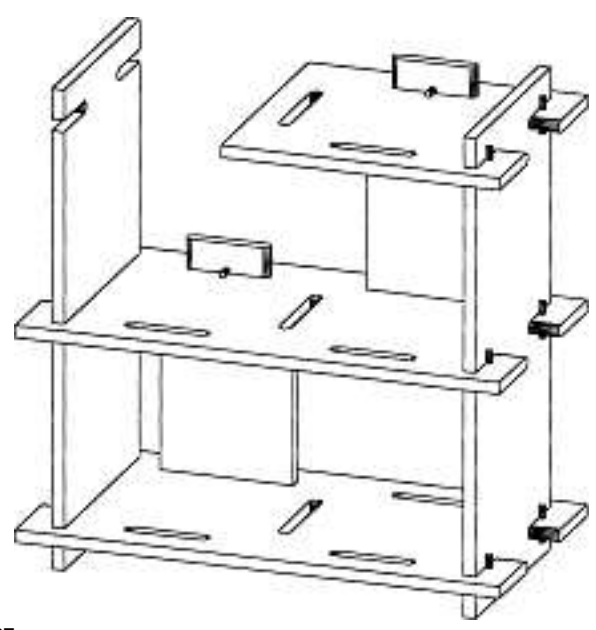


34

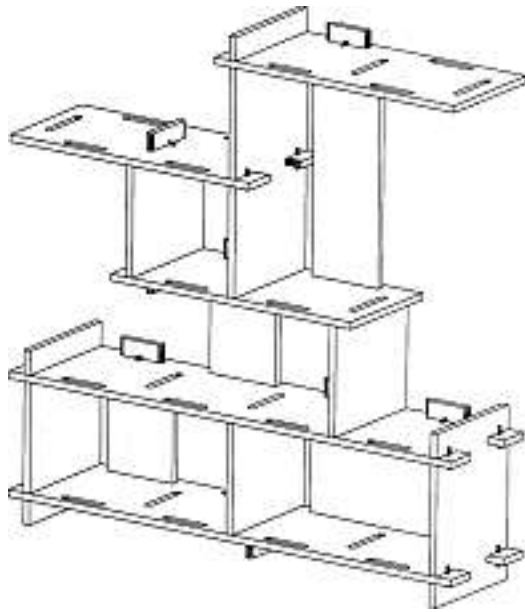
35



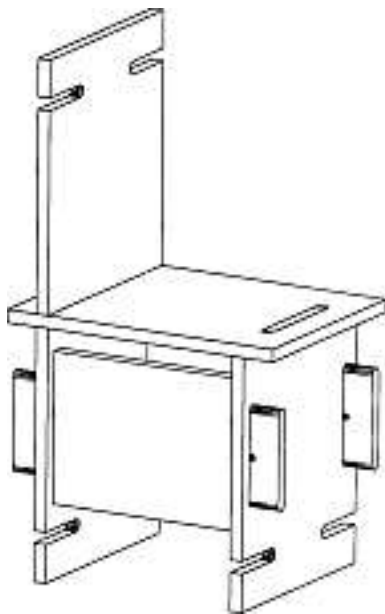
36



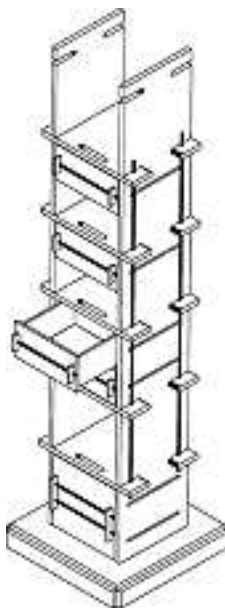
37



38

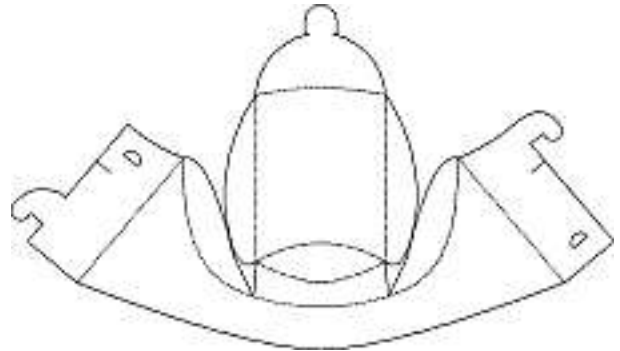


39



40

Cl. 14-99 **129 269** 30.01.2003
 1 Design – Zuschnittkontur und Faltpmuster für einen Handsteller
 Hinterleger: Designculture AG, Räfelstrasse 11, 8045 Zürich
 Designer: Felix Keller, Zürich
 Vertreter: Felix Keller, Designculture AG, 8045 Zürich
 Ende aufgeschobene Publikation



DC-HFS-2

Cl. 21-01 **129 335** 12.02.2003
 8 Design – Spielzeug
 Hinterleger: Daniel Meewis, Sarmenstorferstrasse 5,
 5615 Fahrwangen
 Ende aufgeschobene Publikation



3147



3148



3149



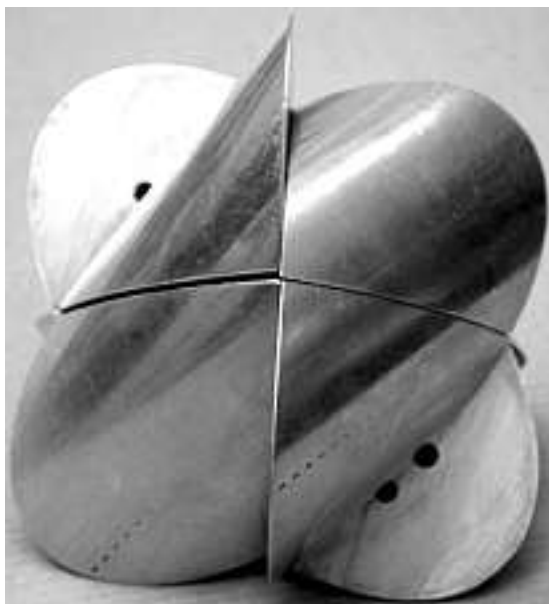
3152



3150



3153



3151



3154

Cl. 09-03 **129 361** 14.02.2003
 2 design – emballage
 Déposant: Florent Junod, Ch. d'Eysins 45a, 1260 Nyon,
 Thierry Navarro, Rte de l'Etraz 1, 1196 Gland
 Mandataire: Thierry Navarro, 1196 Gland
 Fin de la période ajournement de la publication

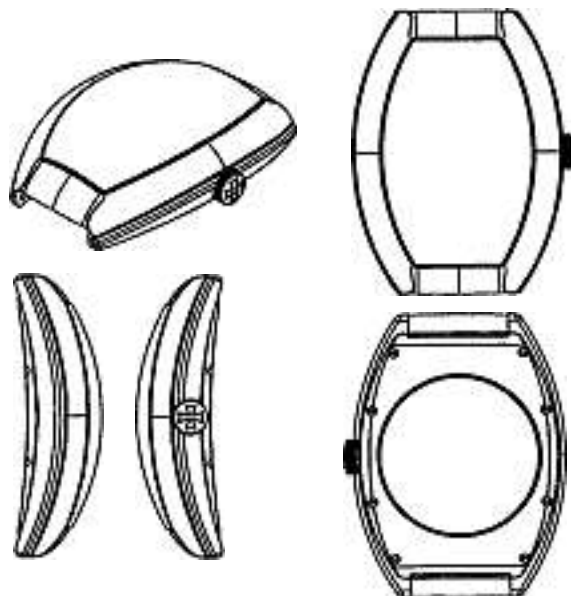


Zermi's 2 – barquette

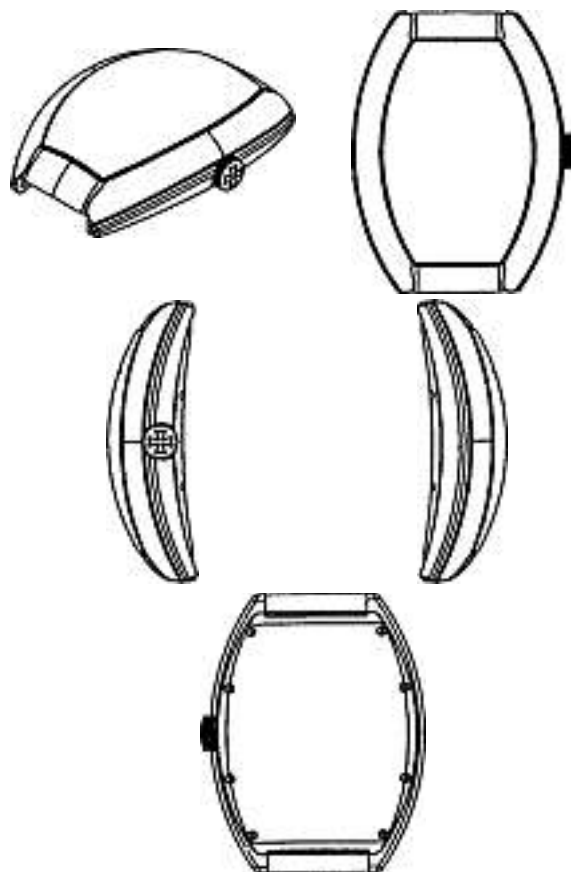


Zermi's 3 – emballage

Cl. 10-02, 10-07 **129 366** 28.02.2003
 6 design – montres, boîtes de montres et leurs parties constitutives
 Déposant: Richemont International S.A., Route des Biches 10, 1752 Villars-sur-Glâne
 Designer: Vincent Kauffmann, Grand-Lancy
 Mandataire: Micheli & Cie, 1226 Thônex (Genève)
 Fin de la période ajournement de la publication



BFM/ph/13918A



BFM/ph/13918B



BFM/ph/13918D



BFM/ph/13918C



BFM/ph/13918E



BFM/ph/13918F

Cl. 10-07 **129 478** 27.02.2003
 1 design – boucle
 Déposant: T Watch & Co S.A., En Blacon,
 1133 Lussy-sur-Morges
 Designer: Jean-Jacques Besson, Tolochenaz
 Fin de la période ajournement de la publication



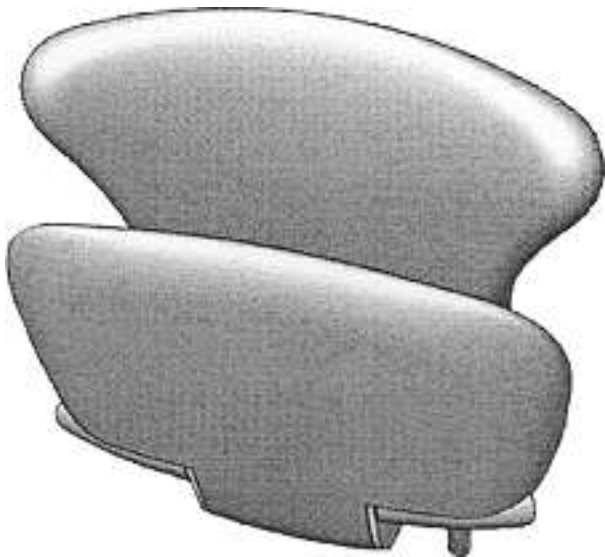
LP-F100

Cl. 06-01 **129 971** 14.10.2003
 3 Design – Stadionsitz
 Hinterleger: Herzog & de Meuron Architekten AG,
 Rheinschanze 6, 4056 Basel
 Designer: Pierre de Meuron, Basel; Jacques Herzog, Basel;
 Robert Hoesl, Basel; Christoph Roettinger, Basel
 Vertreter: AXON Patent GmbH, 4147 Aesch
 Ende aufgeschobene Publikation



D. 37/2003-1





D. 37/2003-2



D. 37/2003-3

Cl. 07-02 131 275 04.01.2005

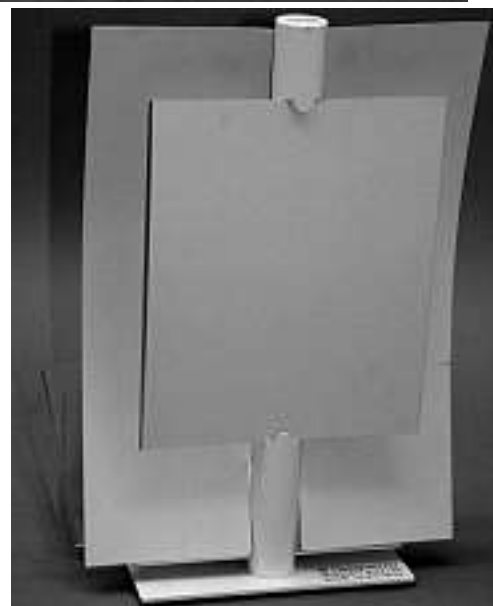
1 design – machine pour chauffer le lait
Déposant: Société des Produits Nestlé SA, 1800 Vevey
Designer: Antoine Cahen, Lausanne
Mandataire: Nestec S.A., 1800 Vevey
Fin de la période ajournement de la publication





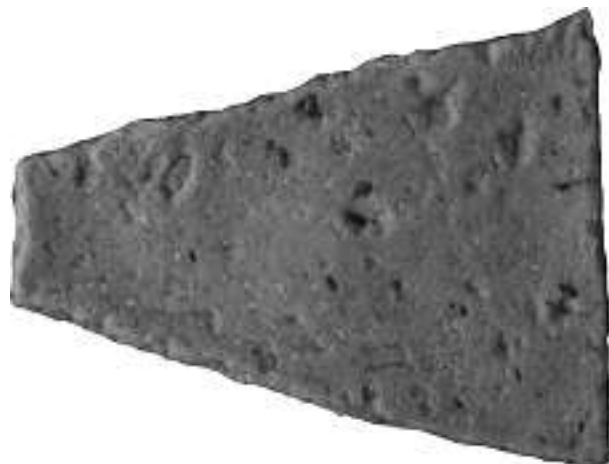
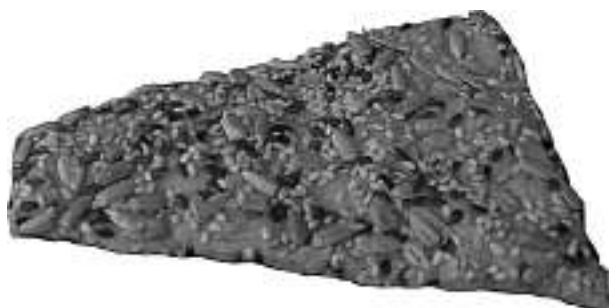
FC-IP/as - FL 56461

Cl. 20-02 131 734 02.02.2005
1 Design - Steller
Hinterleger: Bruno Messerli, Hauptstrasse 106, Brittern,
4587 Aetingen
Ende aufgeschobene Publikation



Steller
POS
Modell
Feb05

Cl. 01-01 **131 911** 27.06.2005
 1 design – produit de boulangerie
 Déposant: Matthias Klöpfer, Hermannsfeld, Essingen, DE
 Mandataire: Cabinet Roland Nithardt, Conseils en Propriété Industrielle SA, 1400 Yverdon-les-Bains
 Priorité: DE, 13.01.2005



10832

Cl. 01-01 **131 912** 27.06.2005
 1 Design – Schokoladenerzeugnis
 Hinterleger: Fabian Rimann, Geissbergstrasse 25, 5408 Ennetbaden



Ringli Spezialität, oval

Cl. 01-01 **131 913** 27.06.2005
 1 Design – Schokoladenerzeugnis
 Hinterleger: Fabian Rimann, Geissbergstrasse 25, 5408 Ennetbaden



Ringli Spezialität, rund

Cl. 02-01, 02-02 **131 914** 23.06.2005
 2 design – bretelles de soutien gorge et bikini
 Déposant: Maria Manuela Carballada Botti, 5, square Clair-matin, 1213 Petit-Lancy





1



2



Cl. 02-02 **131 915** 16.06.2005
 1 Design – Jacke
 Hinterleger: Sabrina Sigg, Innere Meriweg, 3718 Kandersteg



Mutter-Kind-Mantel

Cl. 02-05 **131 916** 17.06.2005
 1 Design – Latz
 Hinterleger: Stiftung Brändi, Horwerstrasse 123, 6011 Kriens
 Designer: Daniel Barmettler, Schenkön



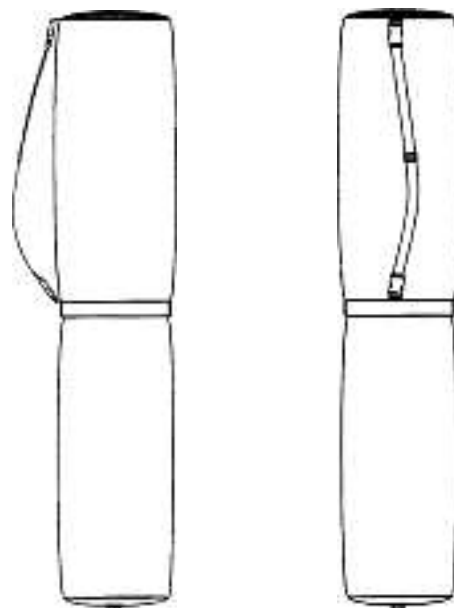
Cl. 03-01 131 917 27.05.2005
1 Design – Tasche
Hinterleger: Marianne Buchs, alte Bernstrasse 7, 3075
Rüfenacht BE



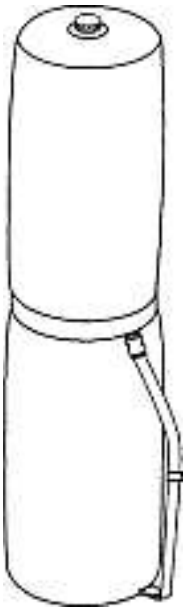
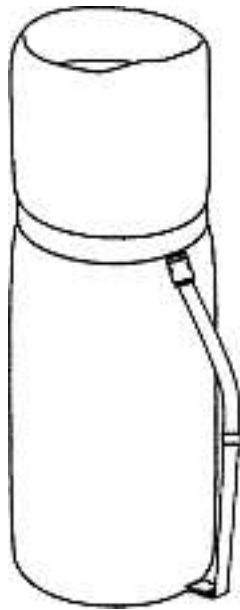
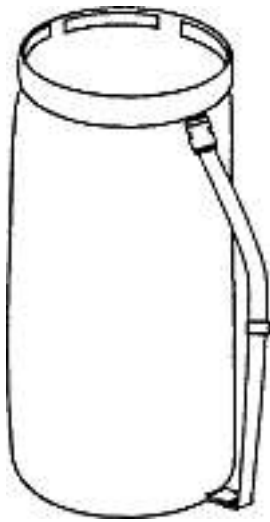
Fussballtasche



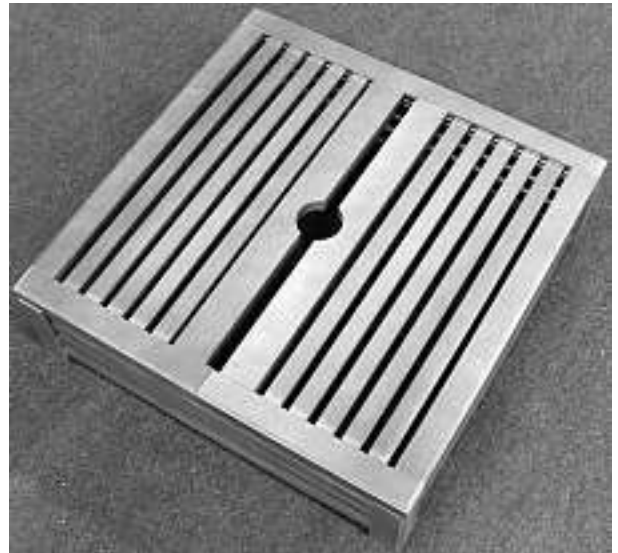
Cl. 03-01 131 918 30.06.2005
1 Design – Tasche
Hinterleger: Bernstein Beteiligungs GmbH, Untermüli 3,
6300 Zug
Designer: Hannes Wettstein, Zürich
Vertreter: Luchs & Partner, Patentanwälte, 8002 Zürich



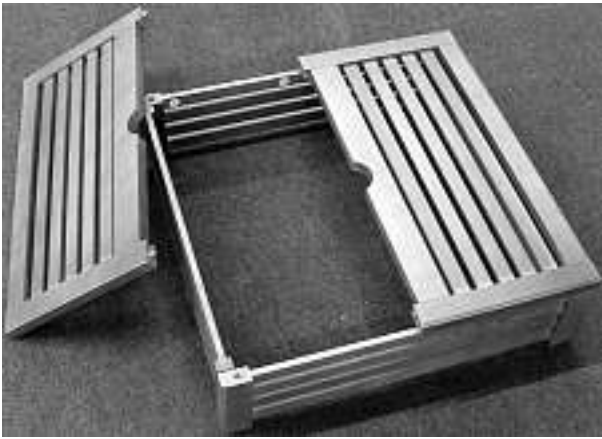
4104.01



1



Cl. 03-03 **131 919** 03.06.2005
 1 Design – Abdeckung für einen Sonnenschirmständer
 Hinterleger: Ernst Doppler & Co. GmbH, Schlosstrasse 24,
 5280 Braunau-Ranshofen, AT
 Designer: Herbert Forthuber, Simbach
 Vertreter: Patentanwaltsbüro, Dr. Urs Falk, 6312 Steinhausen



1

Cl. 06-01 131 920 03.06.2005
 1 Design – Sitz
 Hinterleger: Raphael Rossel, Kleinhüningerstrasse 109,
 4057 Basel



Licht-Sitzsack

Cl. 06-01, 06-03, 06-06 131 921 03.06.2005
 26 Design – Tische, Tischelemente, Stühle
 Hinterleger: Tisch & Stuhl Willisau AG, Menznauerstrasse 21,
 6130 Willisau
 Designer: Lino Amati, Willisau



01



02



03



04



05



09



06



10



07



11



08



12



13



18



14



15



19



16



17



20



21



22



23



24



25



26

Cl. 06-01, 06-03, 06-06 **131 922** 13.06.2005
 44 Design – Sofas, Sitzbänke, Stühle, Barwagen, Liegen,
 Tische, Hocker, Schemel, Lehnstühle, Möbelteile
 Hinterleger: Dedon GmbH, Marie-Curie-Strasse 1,
 Lüneburg, DE
 Designer: Nicolas Thomkins, Lüneburg; Richard Frinier,
 Long Beach; Frank Peter Ligthart, Berchen-Antwerpen
 Vertreter: Troesch Scheidegger Werner AG, 8126 Zumikon





01





02



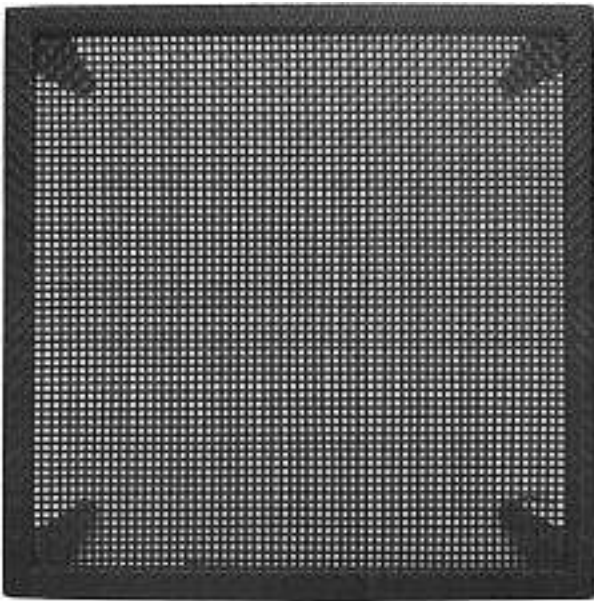
03





04

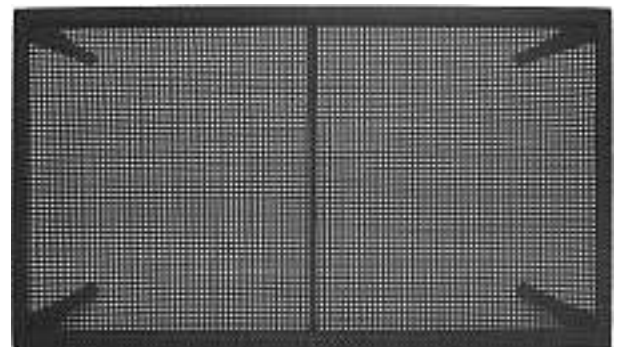
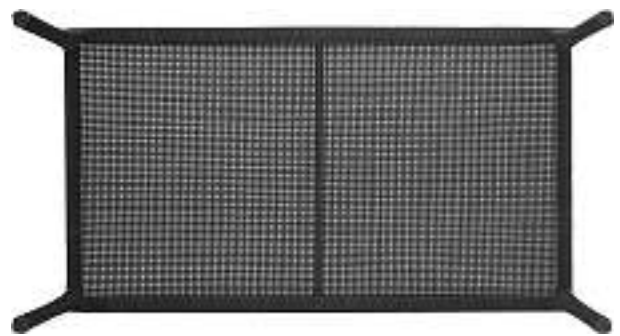




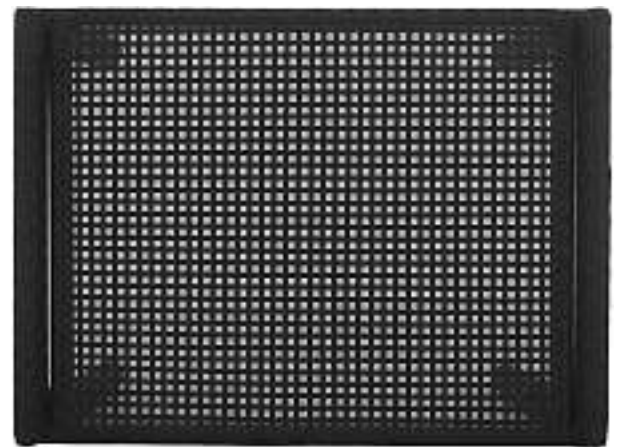
05



06



07





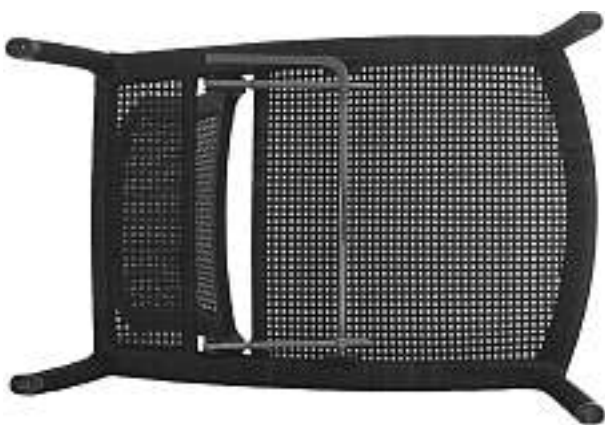
10





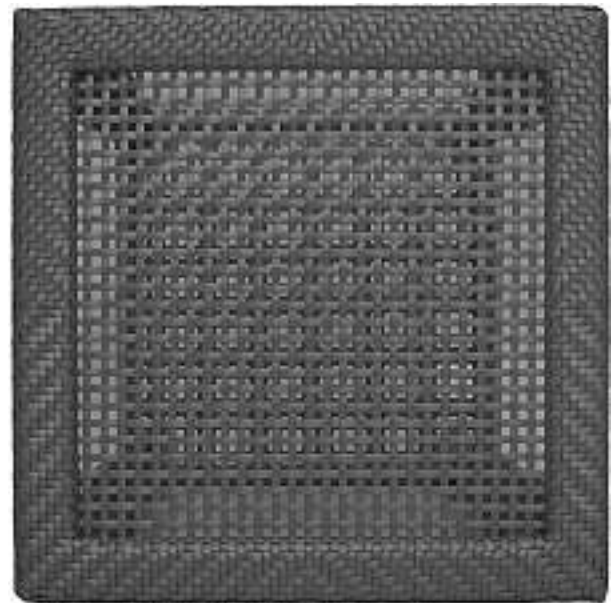


12





13



14







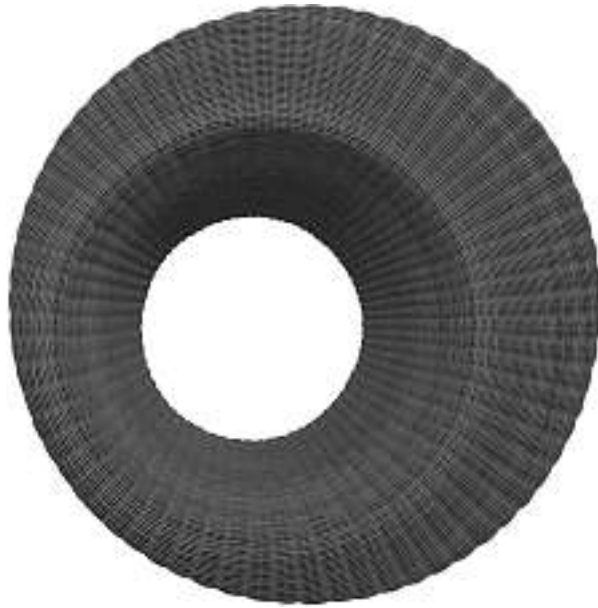
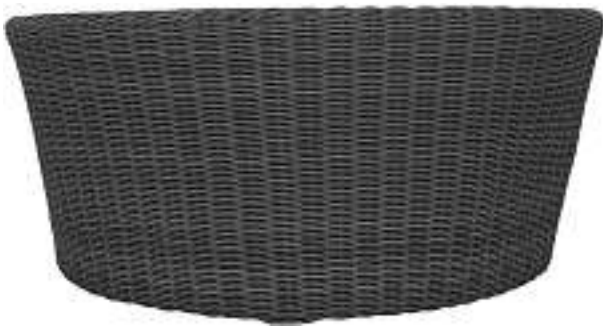


17



18



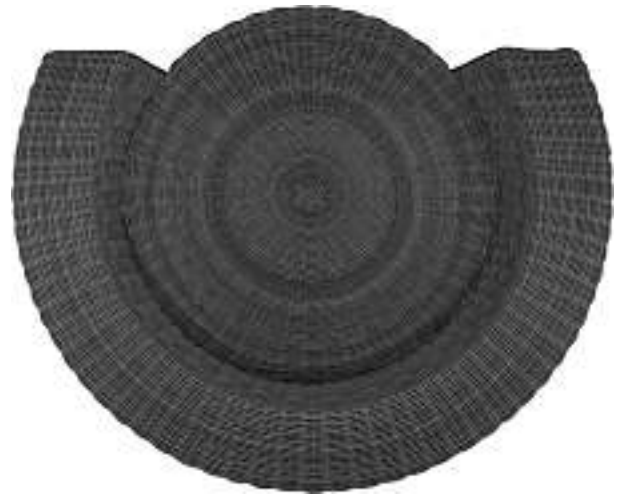


19

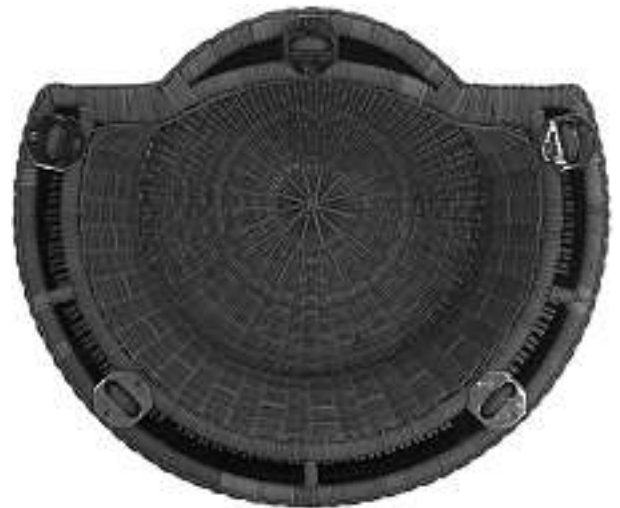


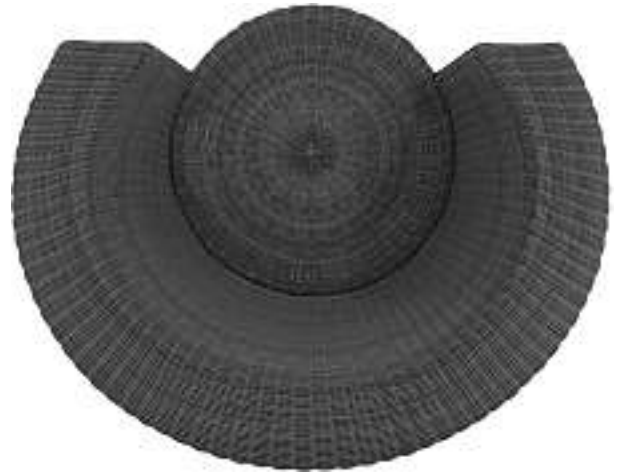
20





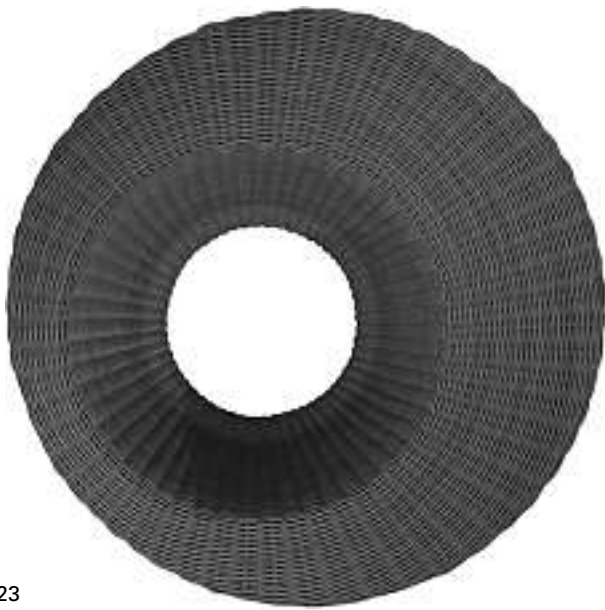
21





22





23



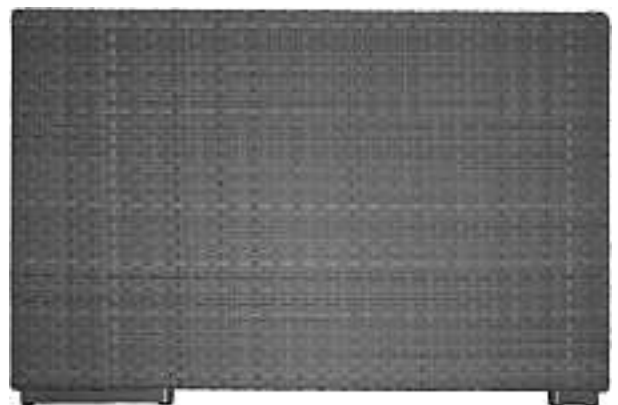
24

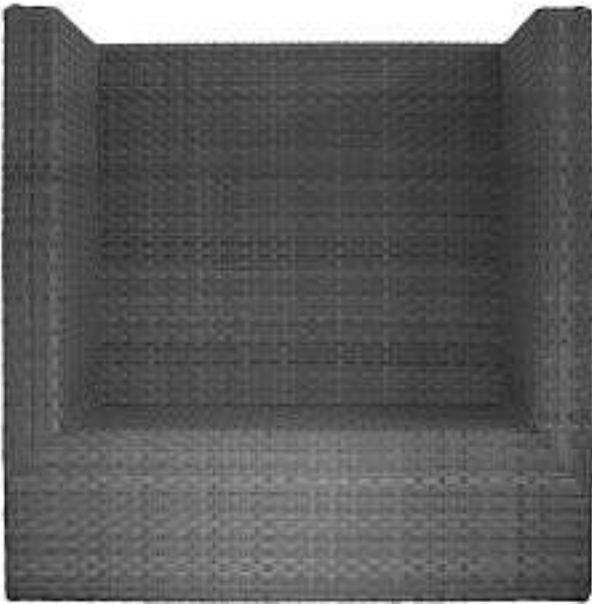






26





27



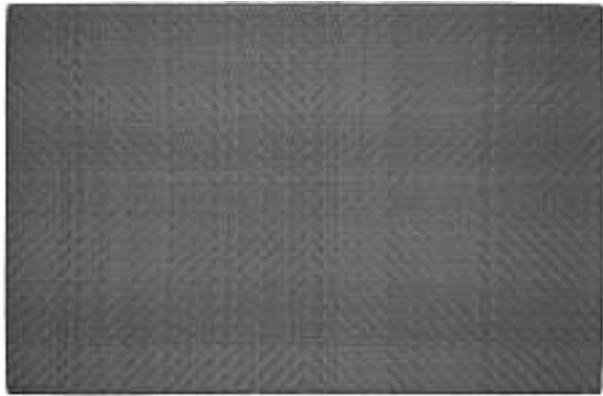
28



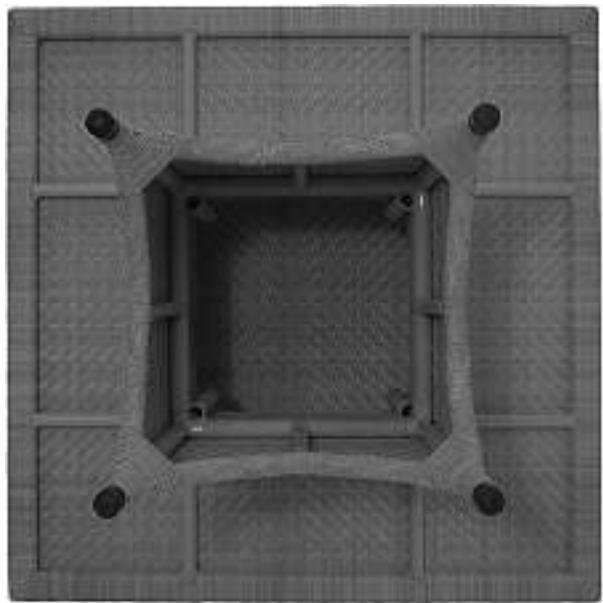


30





31



32





33

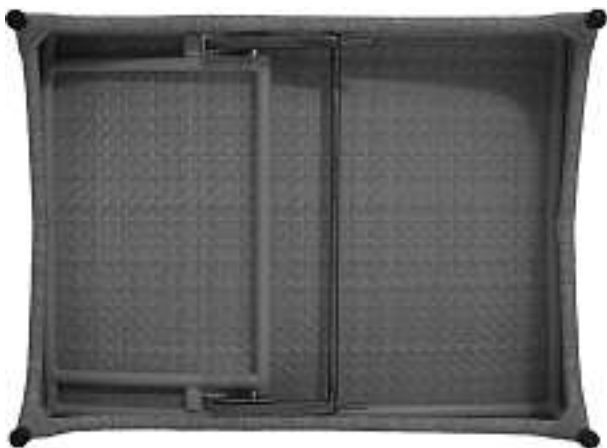


34





36





37



38





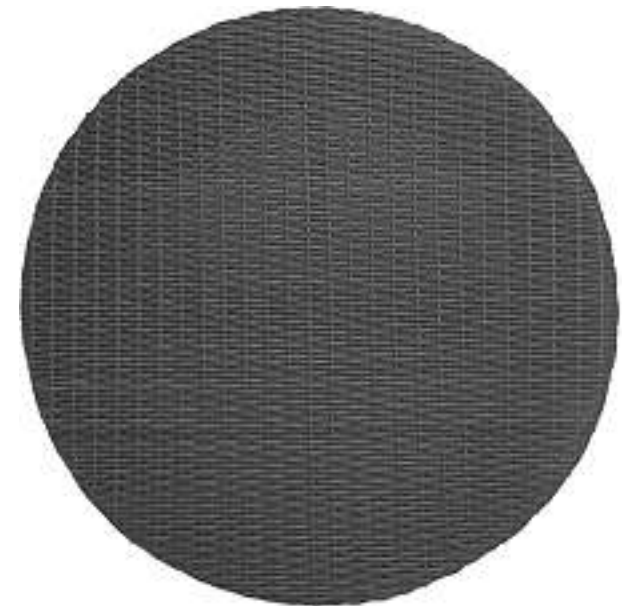








43



44



Cl. 06-03 131 923 08.06.2005
1 Design – Stehtisch
Hinterleger: Anton Lengen, Bergstrasse 12,
8142 Uitikon-Waldegg
Vertreter: Dario Zarro, 8047 Zürich



Stehkonferenz

Cl. 06-11 131 924 08.06.2005
 1 Design – Magnetfeldmatte
 Hinterleger: Klara Trinkler, Schauenbergstrasse 27,
 8046 Zürich



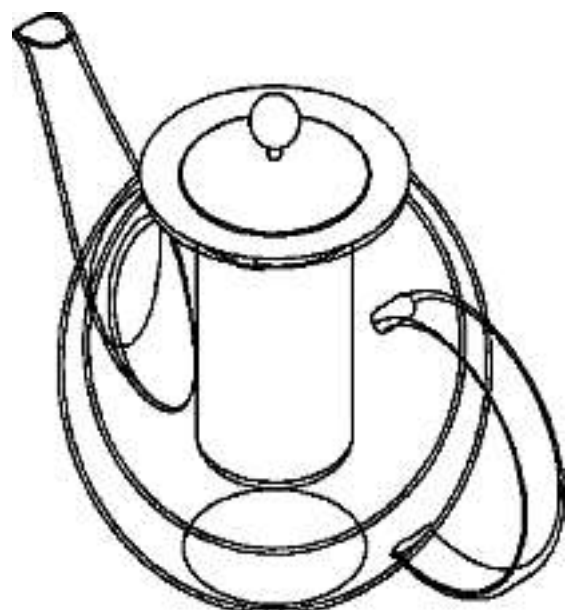
Sanafons

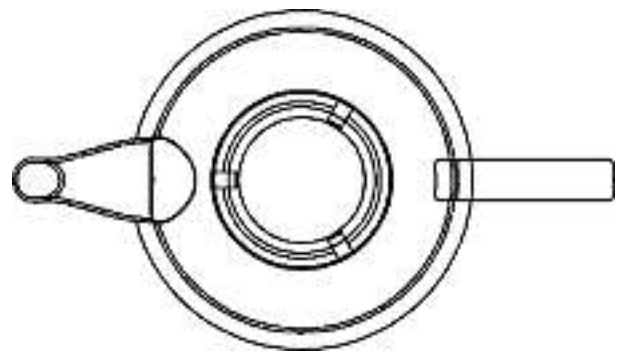
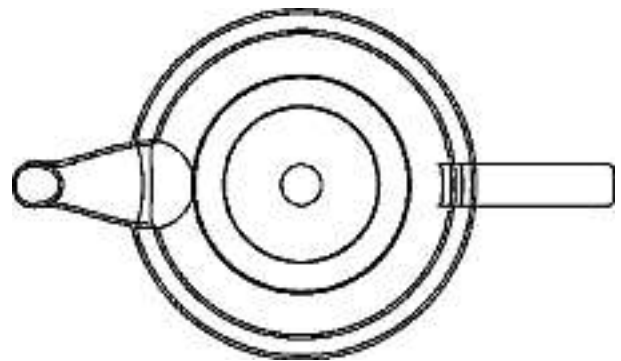
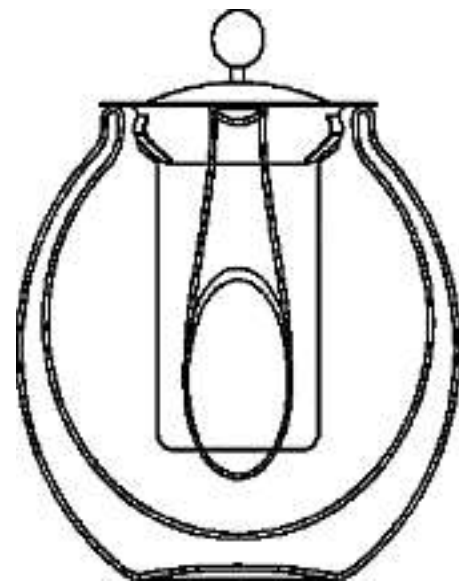
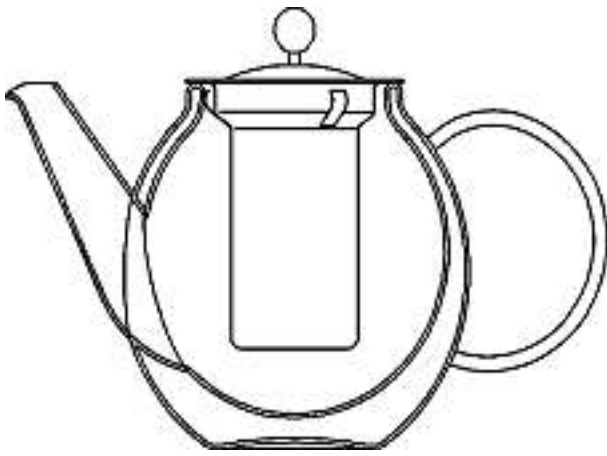
Cl. 07-01 131 925 03.06.2005
 2 Design – Teekanne
 Hinterleger: PI-DESIGN AG, Kantonsstrasse 100,
 6234 Triengen
 Designer: Jorgen Bodum, St. Niklausen
 Vertreter: Isler & Pedrazzini AG, 8023 Zürich
 Priorität: DK, 09.12.2004



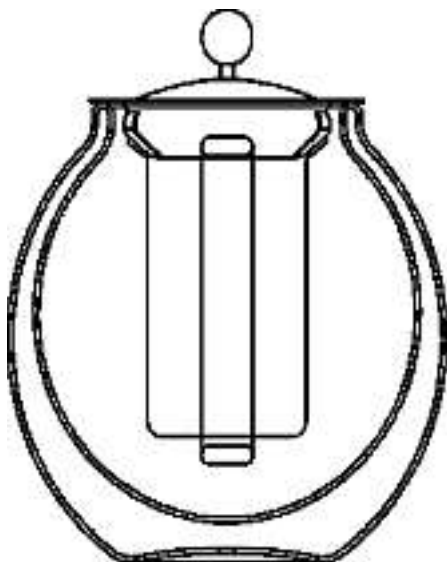


1





2



Cl. 07-02 131 926 17.06.2005
1 Design – Grill
Hinterleger: Stiftung Brändi, Horwerstrasse 123, 6011 Kriens
Designer: Hans Heer, Horw



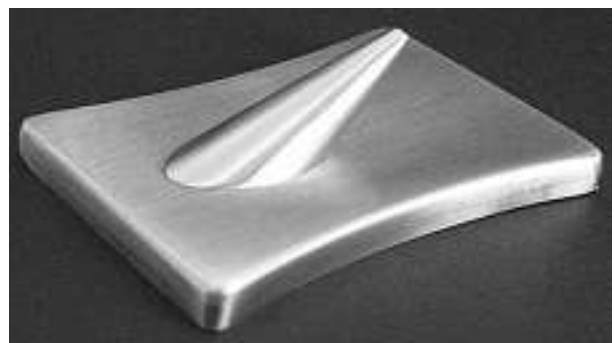
VK 1036

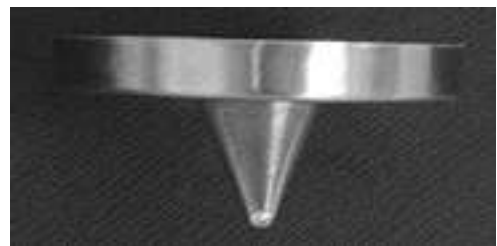
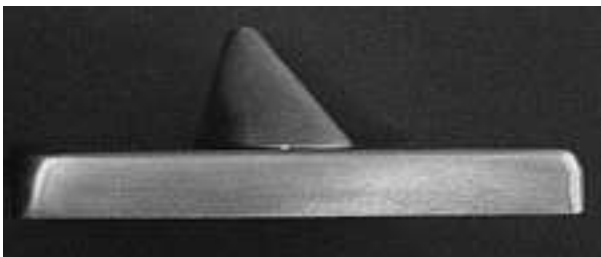
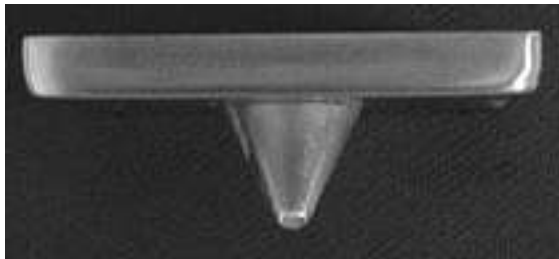
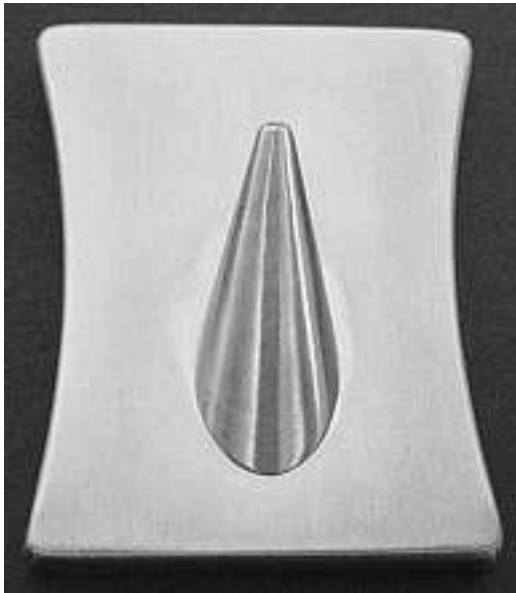
Cl. 07-02 **131 927** 24.06.2005
 1 design – parties de machines à café
 Déposant: Société des Produits Nestlé SA, 1800 Vevey
 Designer: Antoine Cahen, Lausanne
 Mandataire: Nestec S.A., 1800 Vevey



FL 58021

Cl. 08-08 **131 928** 10.06.2005
 3 Design – Haken, Hakenleiste
 Hinterleger: tesa AG, Quickbornstrasse 24,
 20253 Hamburg, DE
 Designer: Jens Plewa, Hamburg; Sabine Schober, Hamburg
 Vertreter: Bovard AG, 3000 Bern 25
 Priorität: DE, 13.01.2005; DE, 13.01.2005





2



3

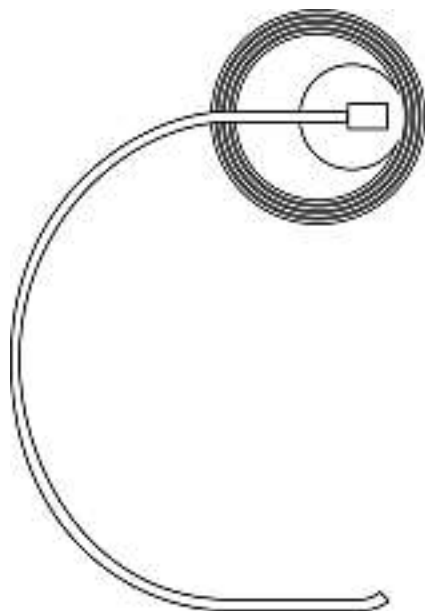
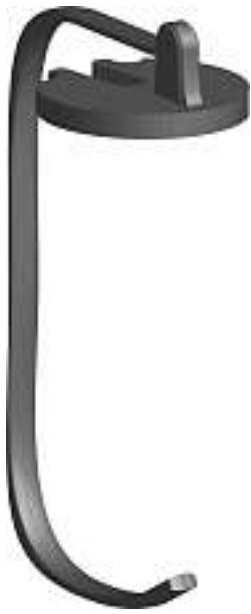


Cl. 08-08 **131 929** 21.06.2005
 31 Design – Taschenhalter
 Hinterleger: Christian Aerne, Grampenweg 33, 8180 Bülach
 Designer: Jason Hegetschweiler, Horgen; Christian Aerne, Bülach
 Vertreter: Frei Patentanwaltsbüro, 8032 Zürich

1

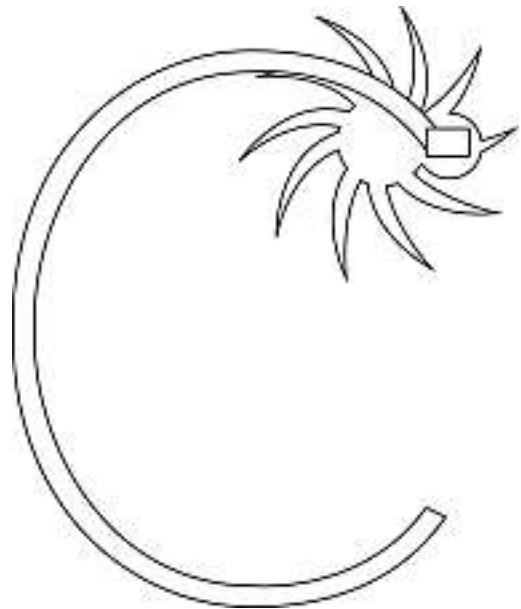


2



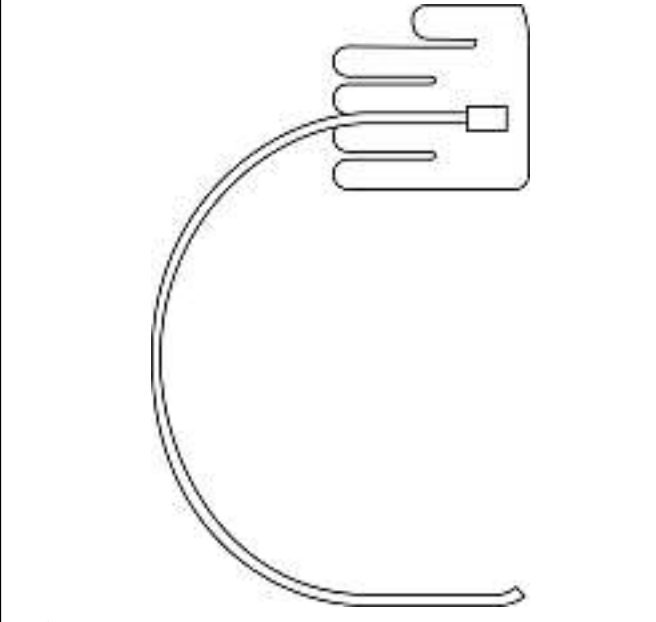
3

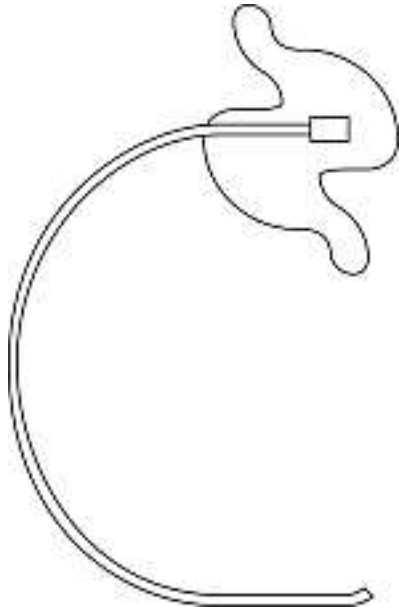
4



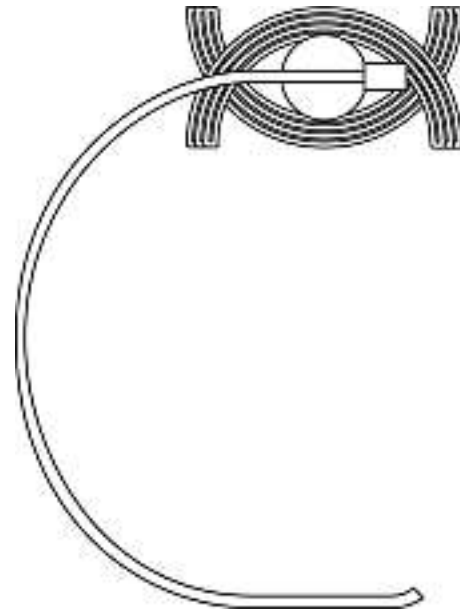
5







11



12



13

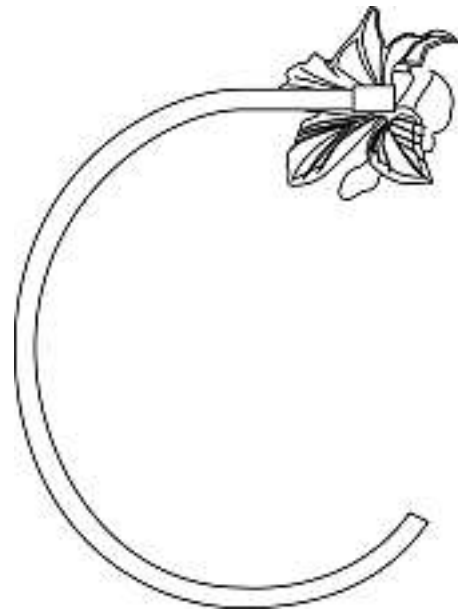


14

15



17

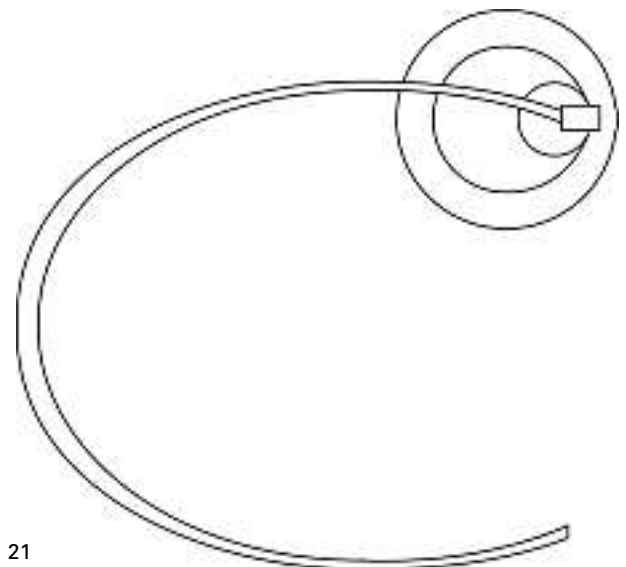
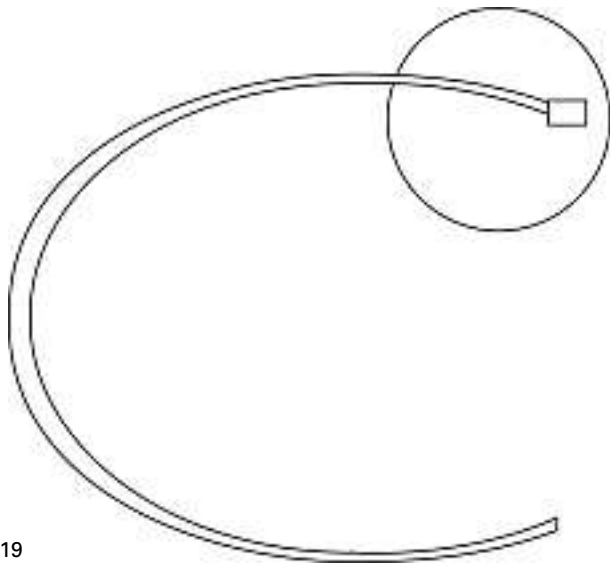


16



18



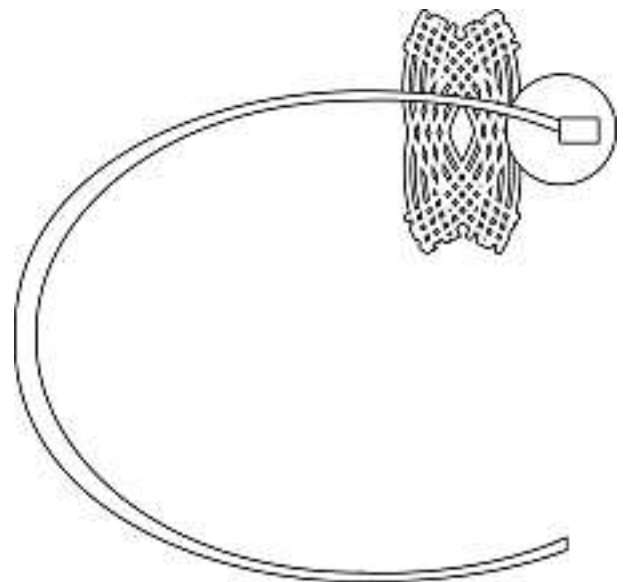




24



25

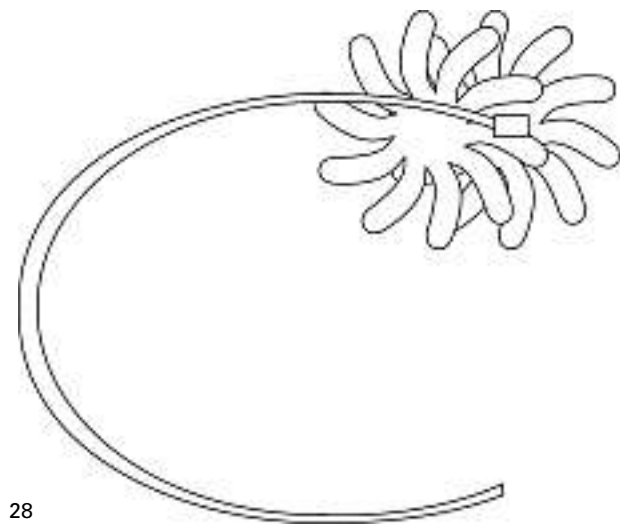


27

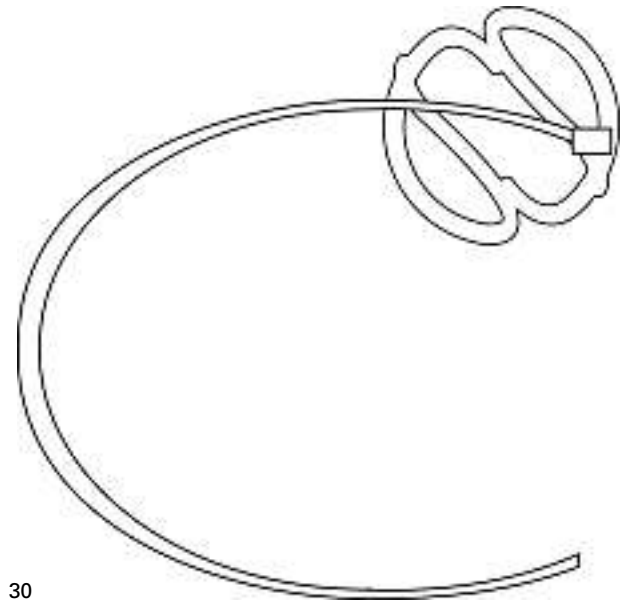


26

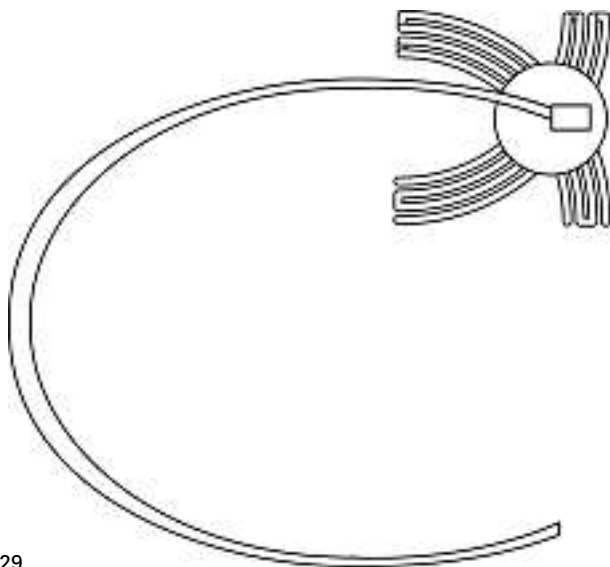




28

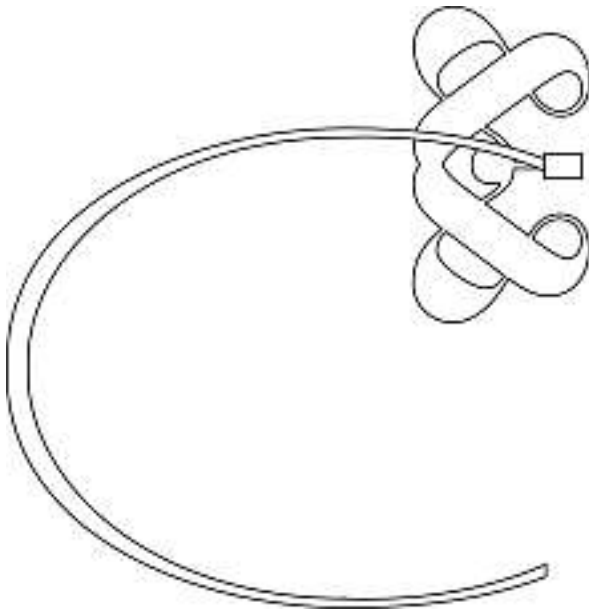


30



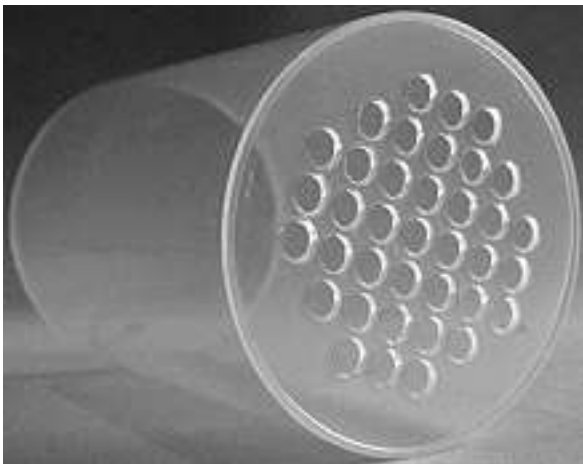
29





31

Cl. 09-03 **131 931** 09.06.2005
 1 Design – Verpackung
 Hinterleger: fqm Foods Quality Management GmbH,
 Dorfstrasse 1, Postfach 240, 3084 Wabern
 Designer: Beat Stettler, Wabern



Vermicelle Kartusche

Cl. 09-03 **131 932** 16.06.2005
 3 Design – Dose mit Deckel
 Hinterleger: Sweet Memories Establishment,
 Schaanerstrasse 13, Vaduz, LI
 Designer: Daniel Herzog, Gamprin-Bendern
 Vertreter: Büchel, von Révy & Partner, Patentanwälte,
 9500 Wil SG



1

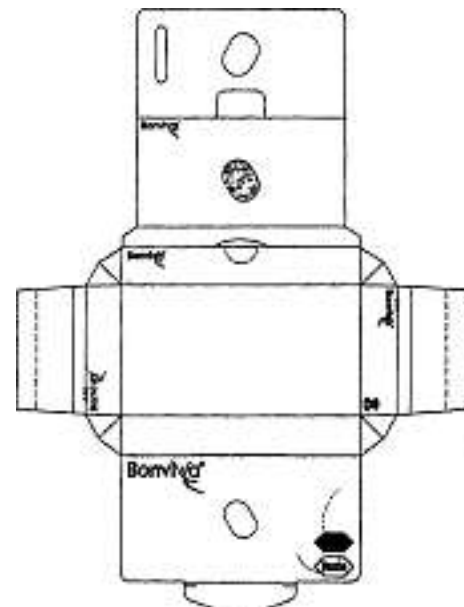
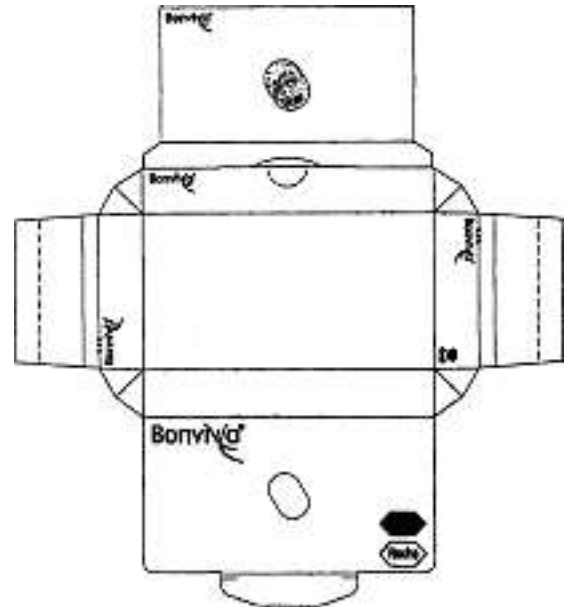
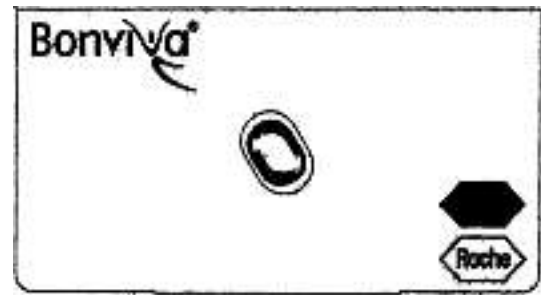
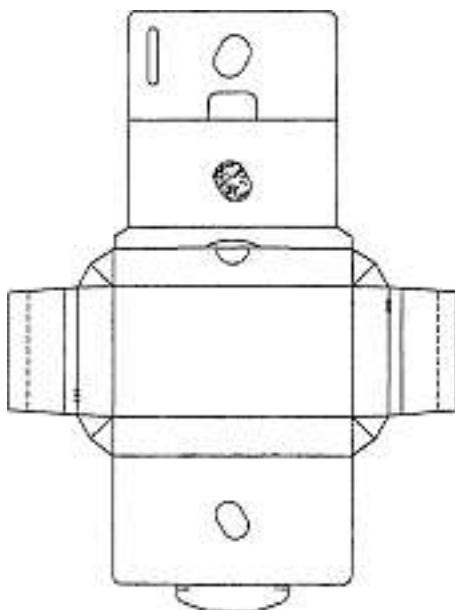
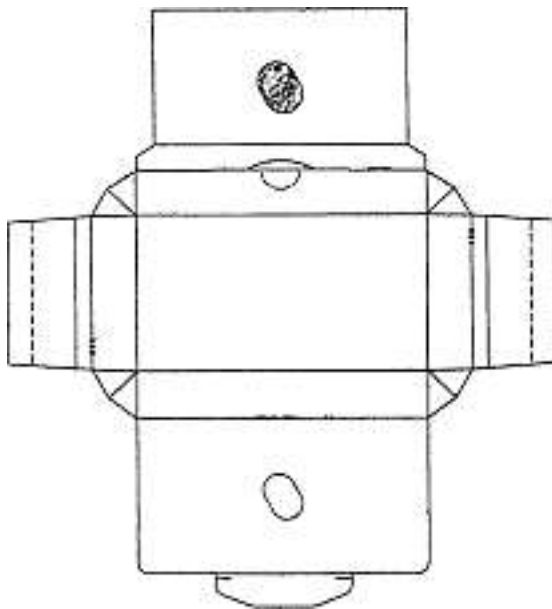
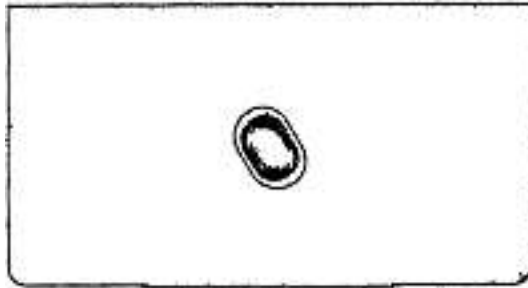


2

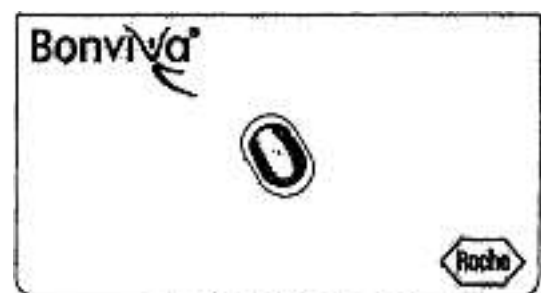


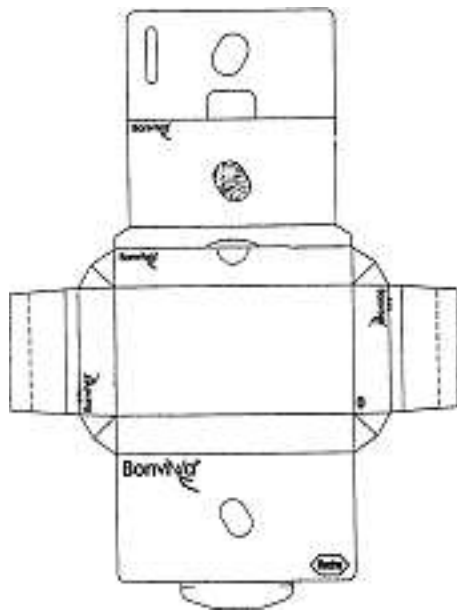
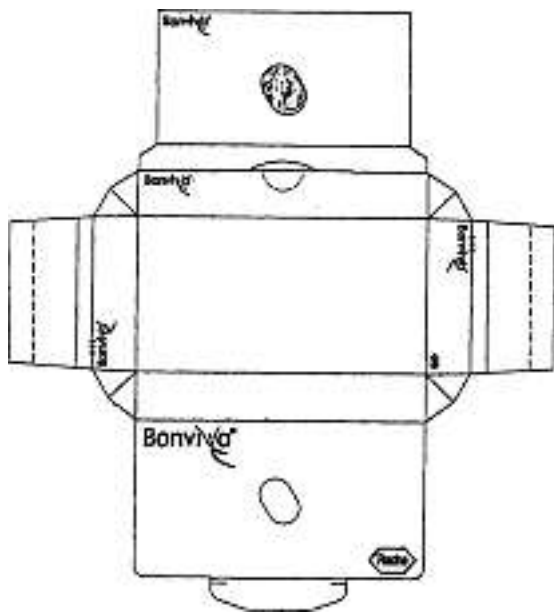
3

Cl. 09-03 131 933 17.06.2005
14 Design – Verpackung
Hinterleger: F. Hoffmann-La Roche AG,
Grenzacherstrasse 124, 4070 Basel
Designer: Richard Borer, Blauen; Therese Katharina Koestler,
Reinach BL; Jürgen Spahlinger, Rheinfelden; Jean-Pierre
Büttiker, Witterswil; Stefanos Tsamousis, Allschwil
Vertreter: Isler & Pedrazzini AG, 8023 Zürich
Priorität: EM, 24.12.2004

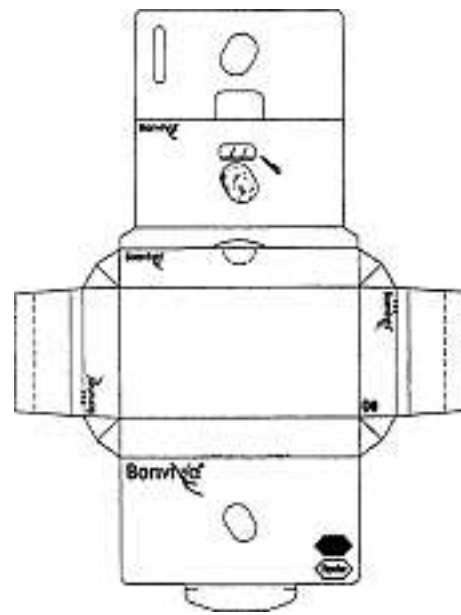
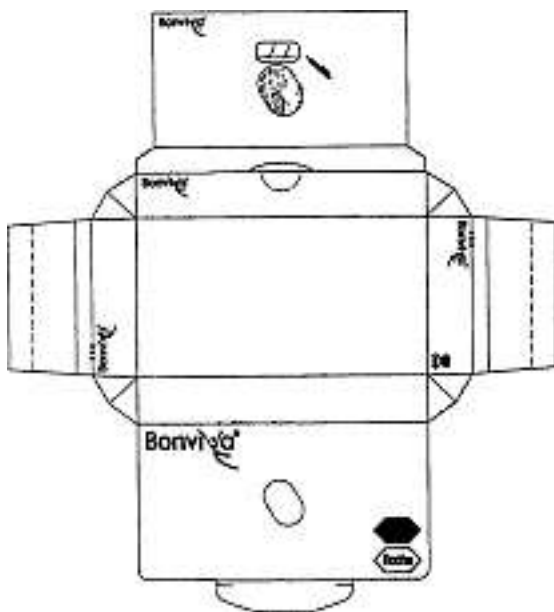


2

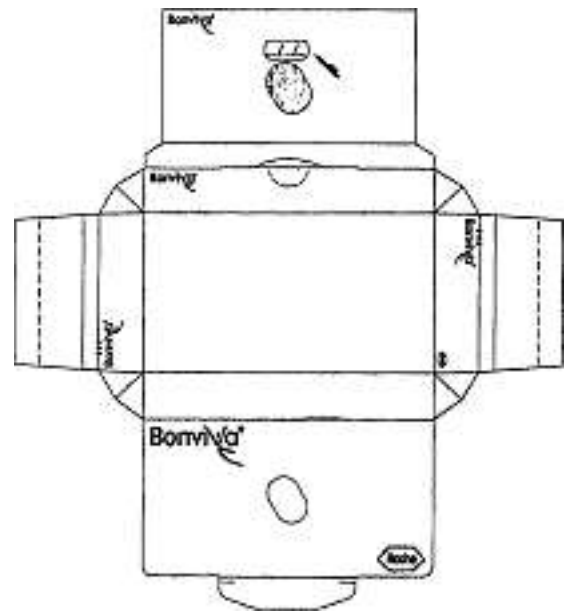




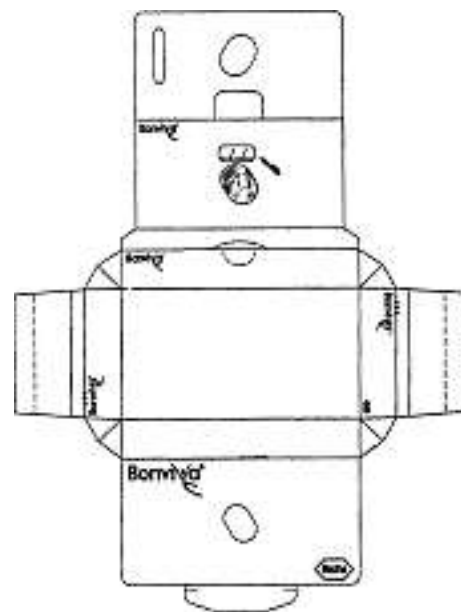
3

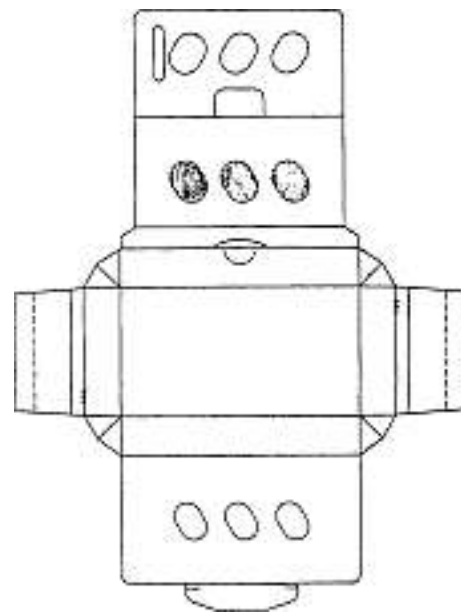
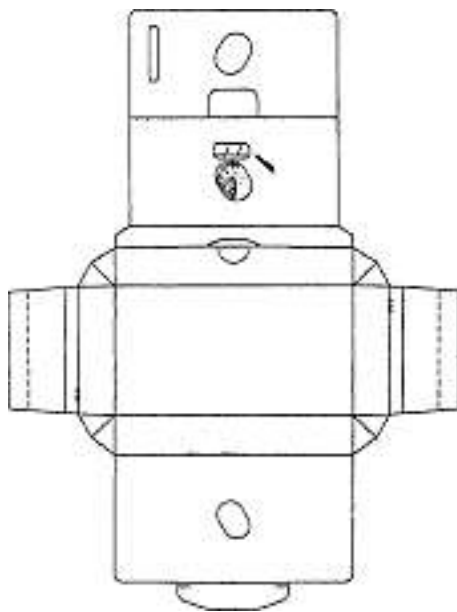
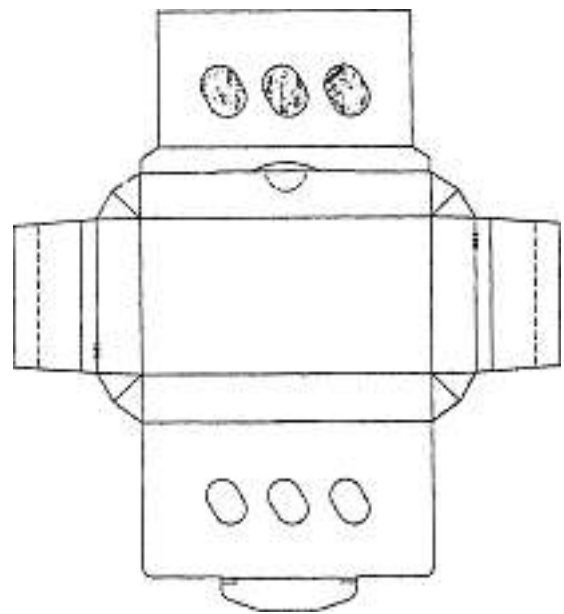
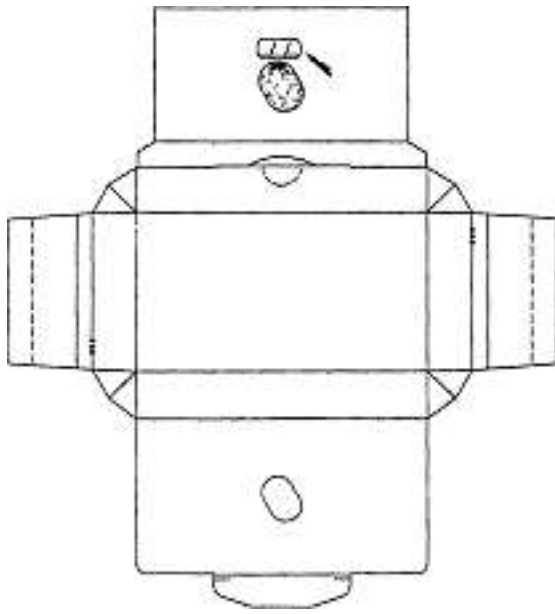


4



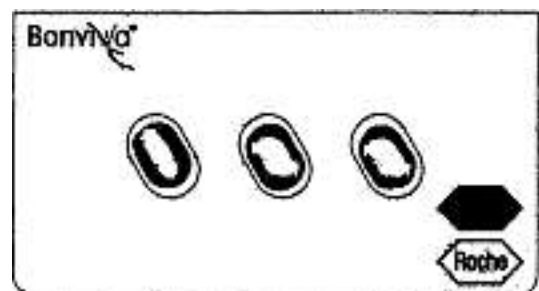
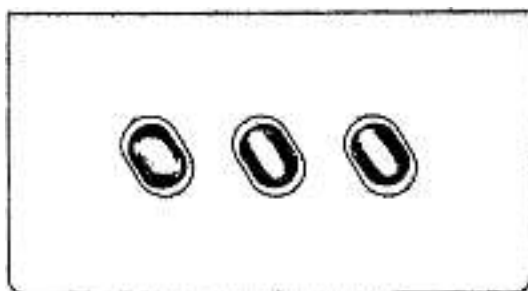
5

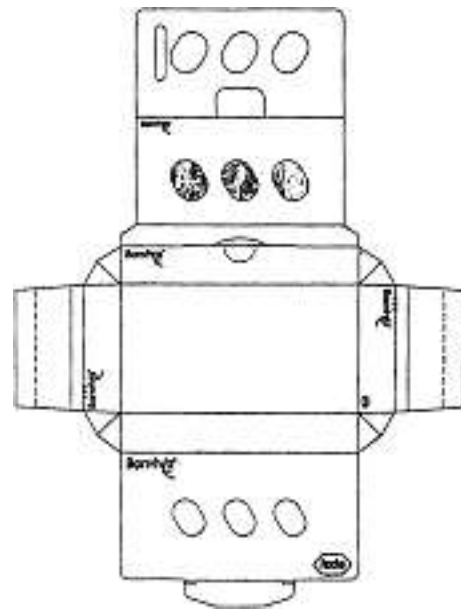
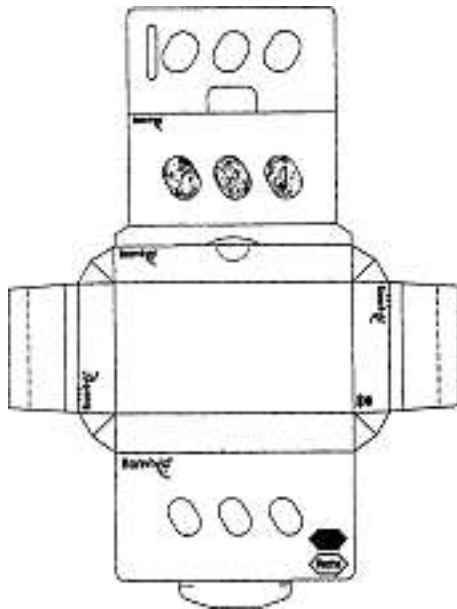
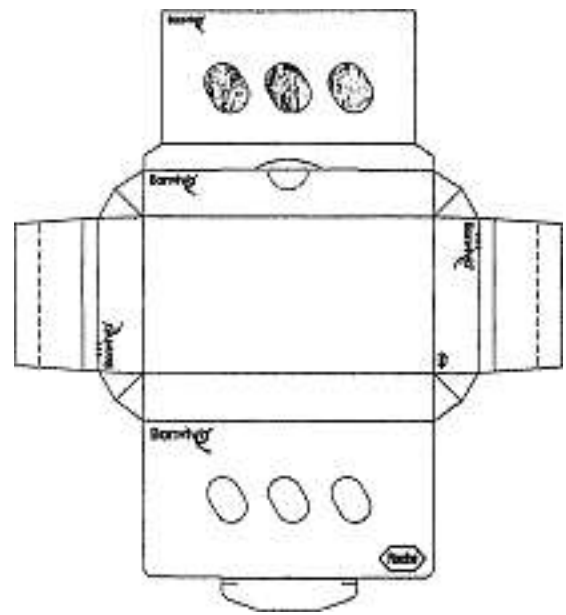
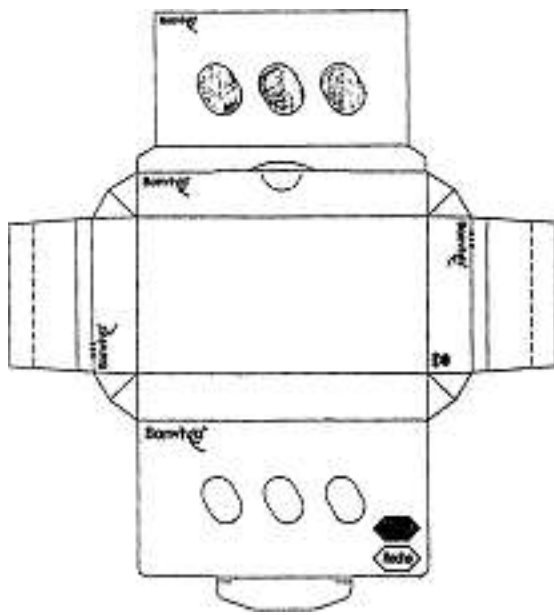




6

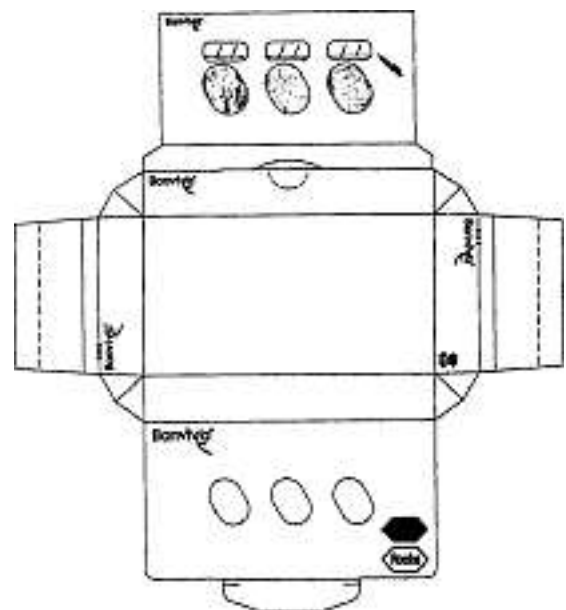
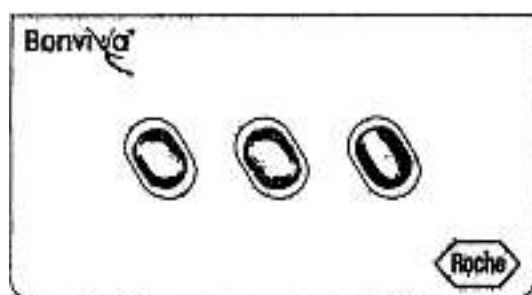
7



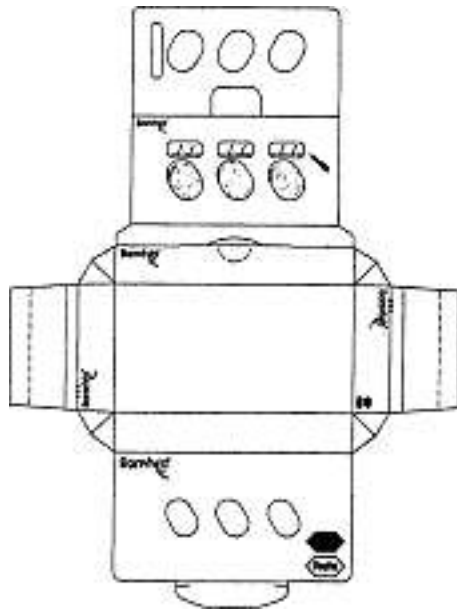


8

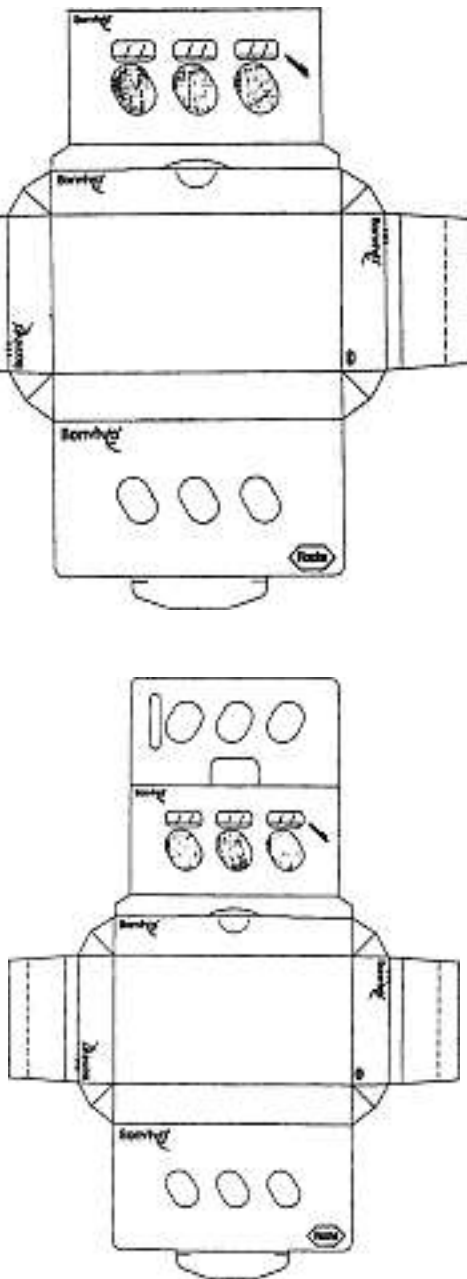
9



10

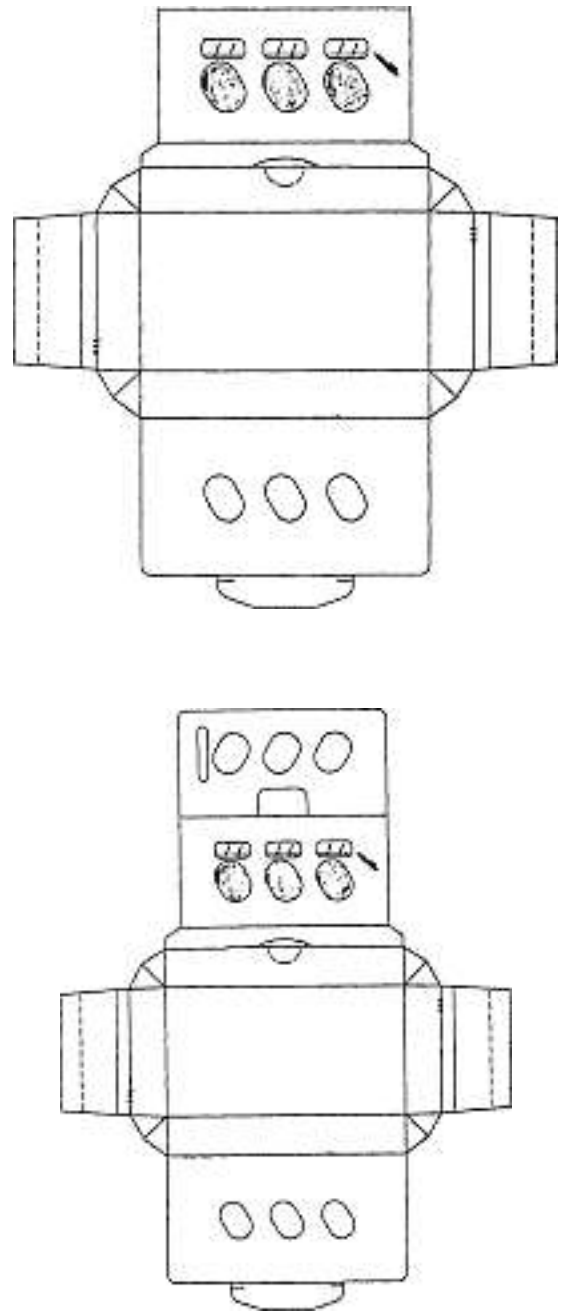


11



902

12



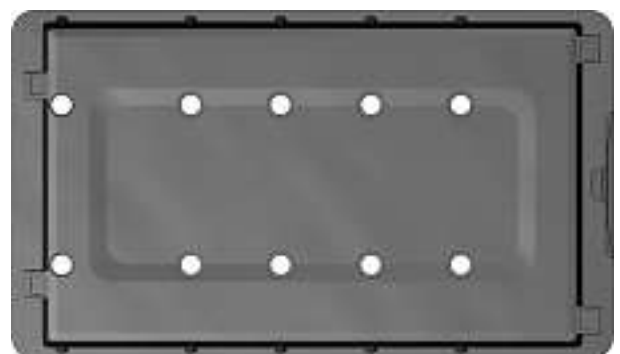


13



14

Cl. 09-03 131 934 28.06.2005
1 Design – Transportbehälter
Hinterleger: Die Schweizerische Post, Viktoriastrasse 21,
3030 Bern
Designer: Andreas Meili, Zürich



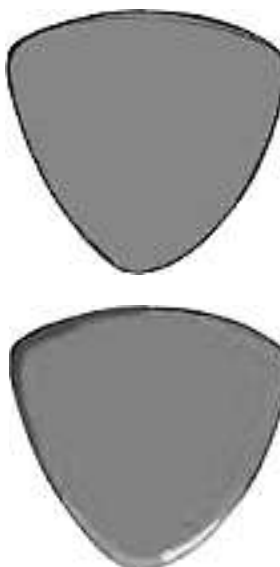
Briefbehälter Postmail

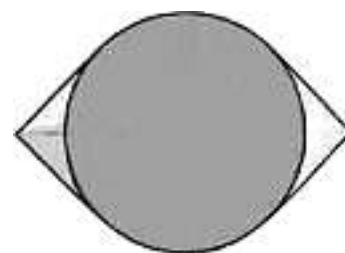
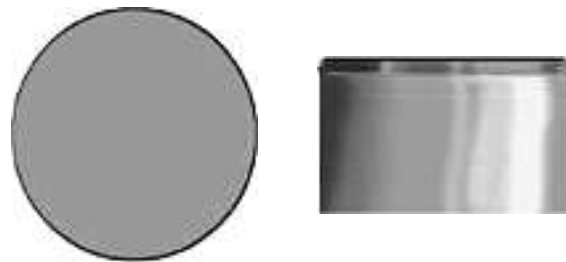
Cl. 09-05 131 936 09.06.2005
 1 Design – Verpackung
 Hinterleger: claro fair trade AG, Byfangstrasse 19,
 2552 Orpund
 Designer: Carmen Mosca, Arlesheim; Ulrike Söllner-März,
 Freiburg

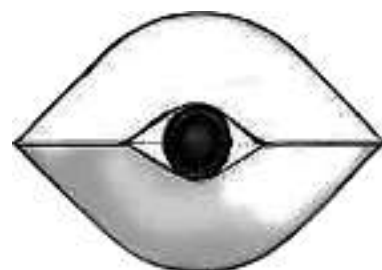
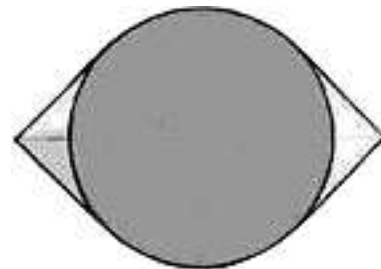
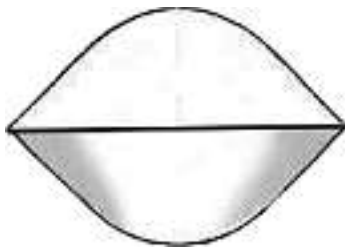


Spicy

Cl. 09-05 131 937 17.06.2005
 7 Design – Folienverpackung
 Hinterleger: Huhtamaki Ronsberg, Zweigniederlassung der
 Huhtamaki Deutschland GmbH & Co. KG,
 Heinrich-Nicolaus-Strasse 6, 87671 Ronsberg, DE
 Designer: Joachim Friebe, Heimertingen; Andreas Michalsky,
 Memmingen; Maurice Habram, Kempten; Agata Surdziel,
 Kempten; Peter Ganz, Untrasried
 Vertreter: Troesch Scheidegger Werner AG, 8126 Zumikon
 Priorität: EM, 19.04.2005





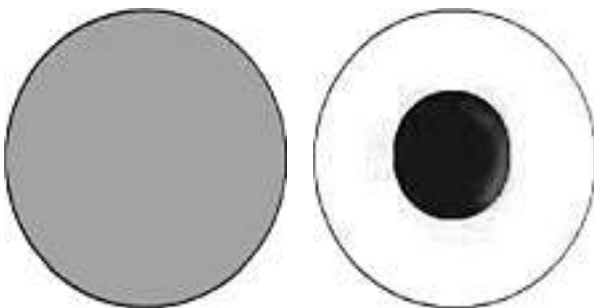




4

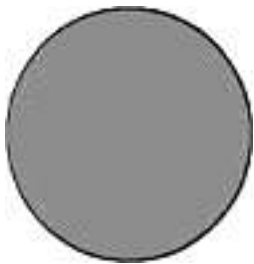


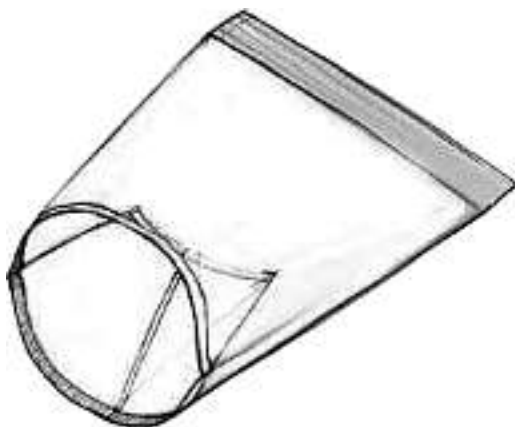
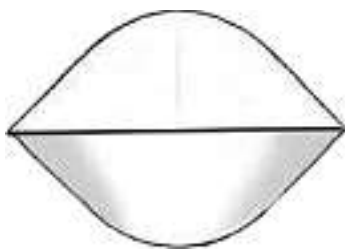
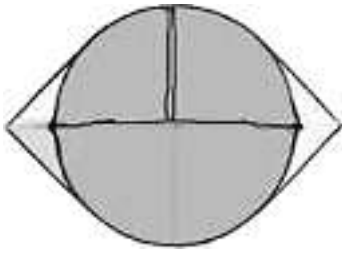
5





6





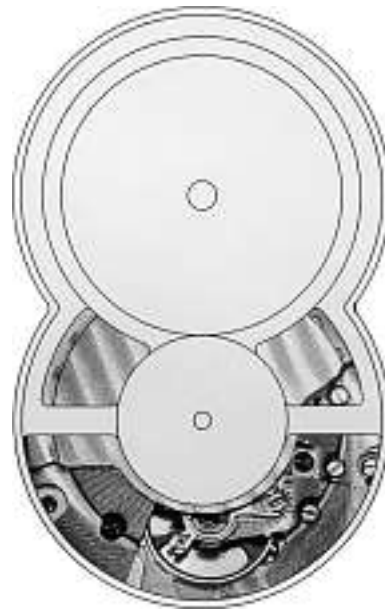
7

Cl. 09-09 **131 938** 16.06.2005
1 Design – Recyclingbehälter
Hinterleger: Ziswiler AG, A-Z Recycling, Gsellstrasse 10,
3006 Bern
Designer: Alois Ziswiler, Bern
Vertreter: Werner Mikuda, WM Werbe + Marketingberatung,
3044 Säriswil





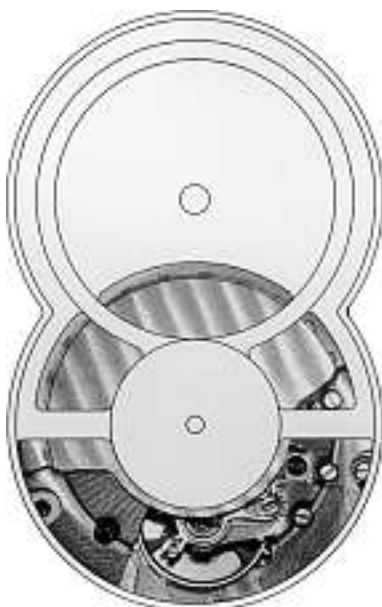
17.16.6.05



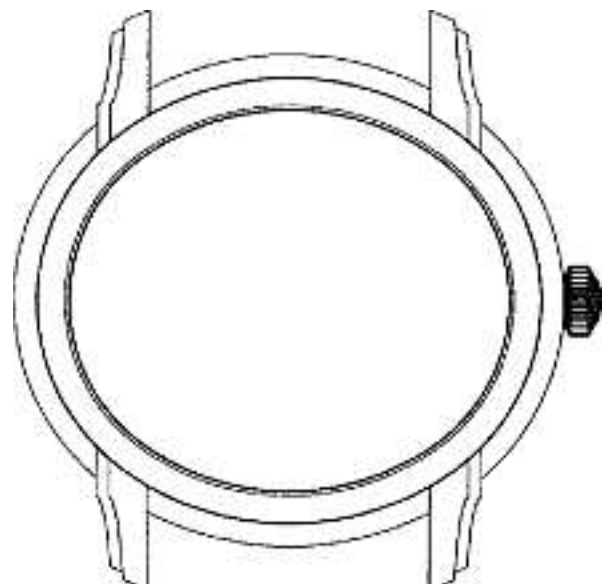
A2

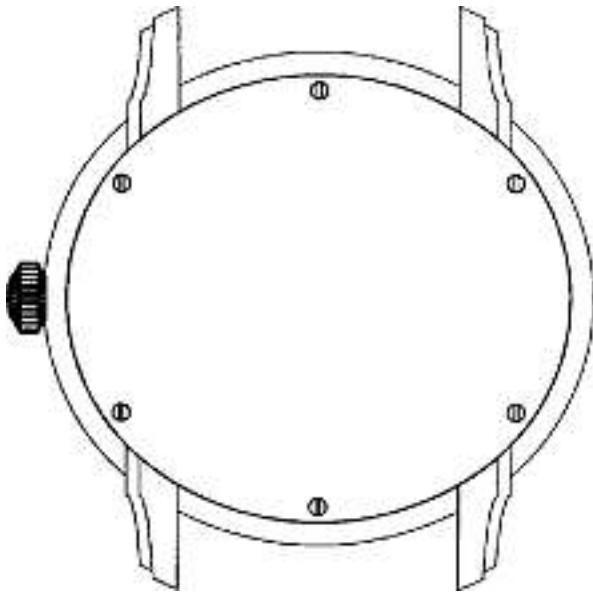
Cl. 10-07 **131 941** 24.06.2005
 2 design – cadrans
 Déposant: Walter Schlup, Av. Léopold-Robert 13, BP 1381,
 2301 La Chaux-de-Fonds

Cl. 10-07 **131 942** 04.07.2005
 1 design – boîte de montre
 Déposant: AUDEMARS PIGUET HOLDING S.A.,
 16, route de France, 1348 Le Brassus
 Designer: Octavio Garcia, Cressier
 Mandataire: Bugnion S.A., 1211 Genève 12 - Champel

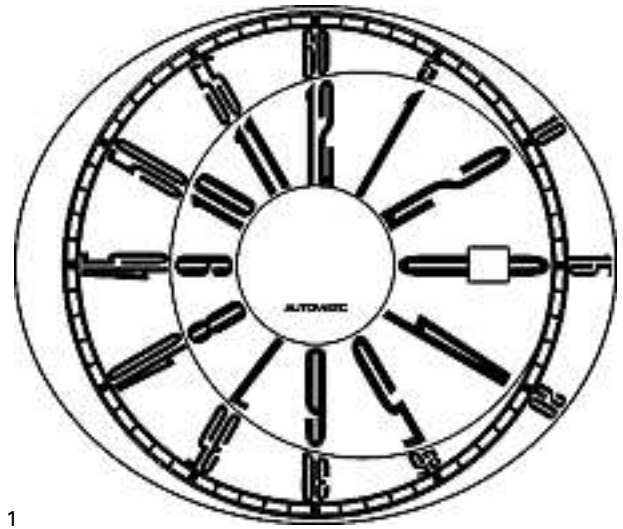


A1

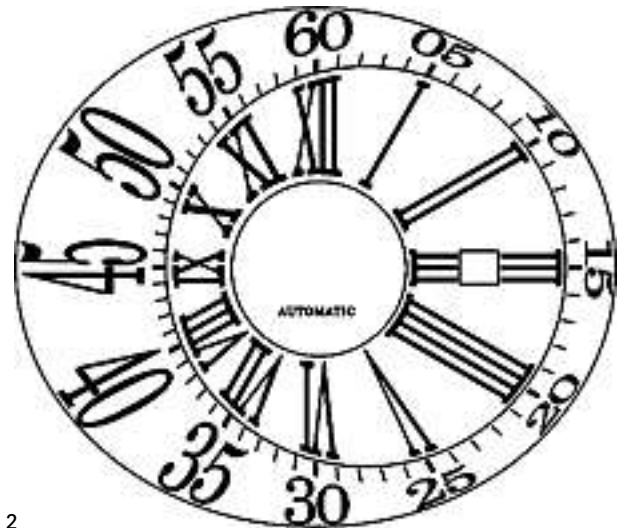
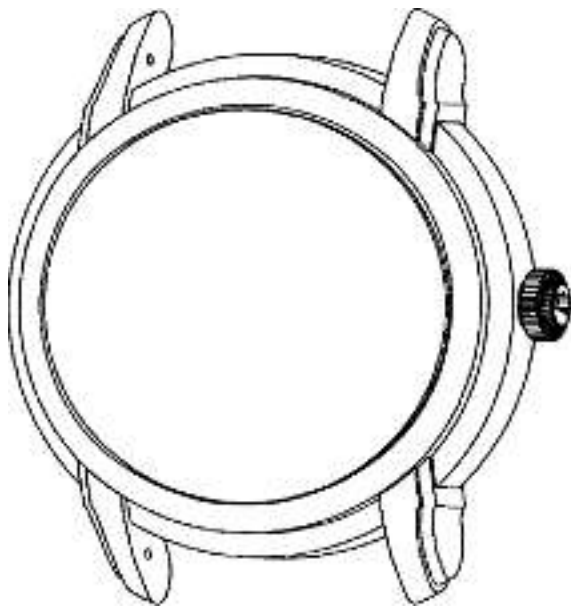




Cl. 10-07 131 943 13.07.2005
4 design – cadrans de montre
Déposant: Société anonyme de la Manufacture, d'Horlogerie
Audemars Piguet & Cie, 16, route de France, 1348 Le Brassus
Designer: Octavio Garcia, Cressier; Philippe Vaptzarof,
L'Abbaye
Mandataire: Bugnion S.A., 1211 Genève 12 - Champel



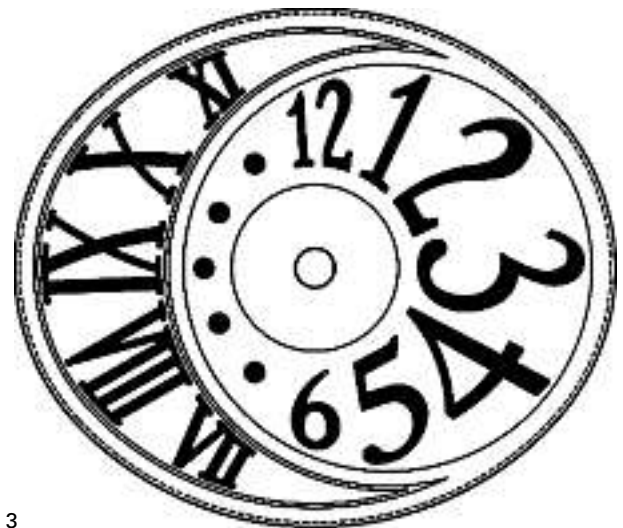
1



2



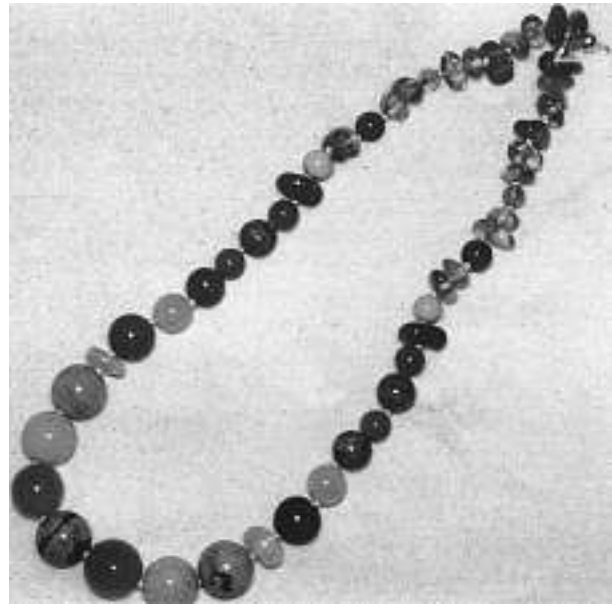
1



3



4



Vornamenkette

Cl. 11-01 131 945 08.06.2005

1 design – bague

Déposant: Cartier International B.V., Herengracht 436, Amsterdam, NL

Designer: Séverine Arlanda, Paris

Mandataire: Richemont Intellectual Property Services, 1201 Genève

Priorité: EM, 13.12.2004

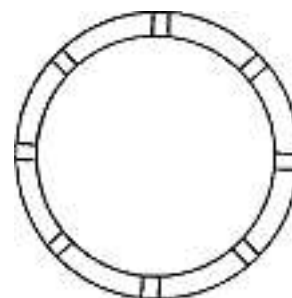
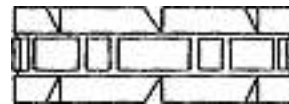
Cl. 11-01 131 944 01.06.2005

2 Design – Ketten

Hinterleger: Eliette von Siebenthal, Kramgasse 66, 3011 Bern



Persönliche Kette



N°250

Cl. 11-02 131 946 08.06.2005
 5 Design – Skulpturen
 Hinterleger: Schlittler & Co. AG, Franzosenstrasse,
 6423 Seewen SZ
 Designer: Toni Tschümperlin, Morschach



41801.0



41802.0



41821.0

Cl. 11-02 131 947 07.06.2005
 28 Design – Ziergegenstände
 Hinterleger: Schlittler & Co. AG, Franzosenstrasse,
 6423 Seewen SZ
 Designer: Bruno Camenzind, Gersau; Markus Völkle, Gersau



41803.0



41811.0



41450



41451



41454



41452



41455



41453



41456



41457



41504.0



41509.0



41505.0



41047



41581



41506.0



41507.0



41582



41585.0



41587.0



41589.0



41591.0



41593.0



41595.0



41597



41598



41515.0



41444.0



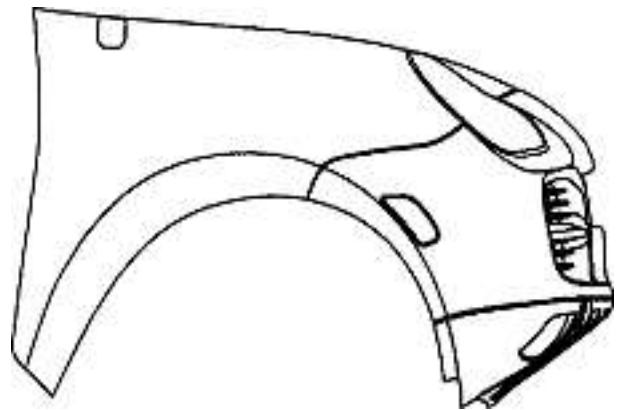
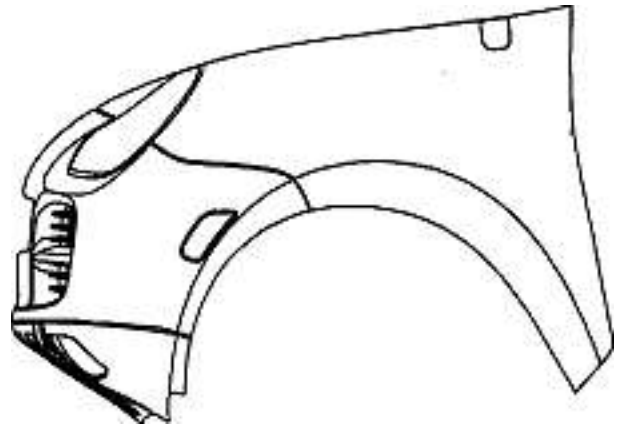
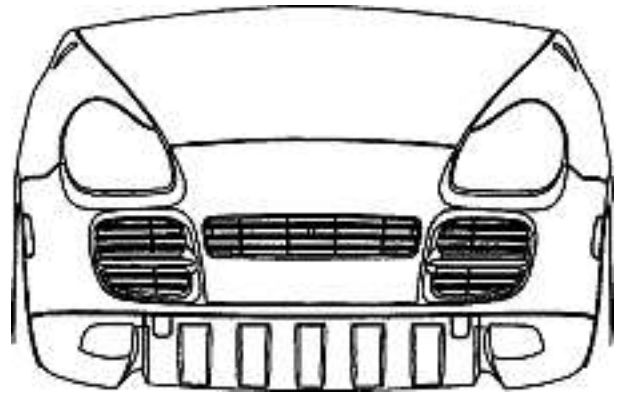
41447



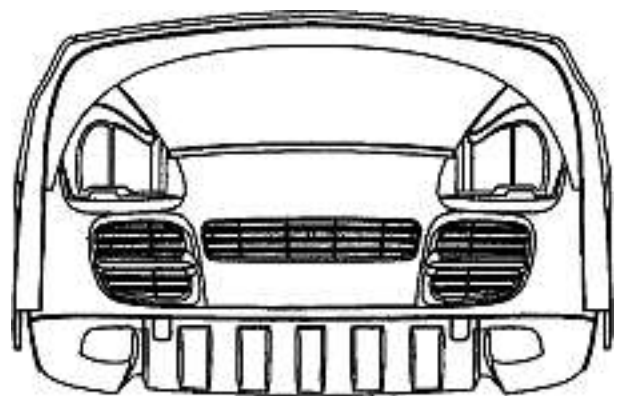
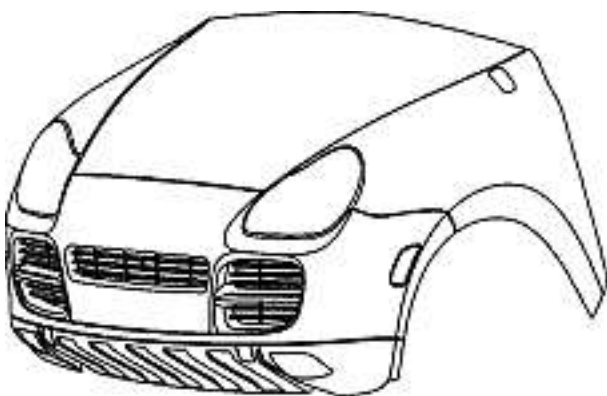
41448

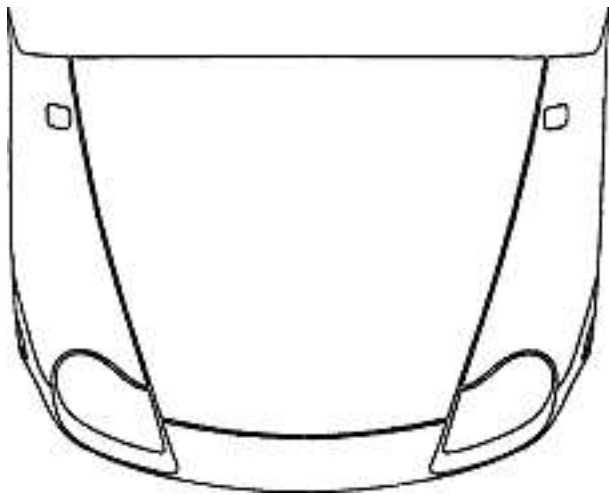
Cl. 12-13 **131 948** 20.05.2005
 3 Design – Golfwagen; Bugteil für Golfwagen; Heckteil für Golfwagen
 Hinterleger: Dr.Ing. h.c.F. Porsche, Aktiengesellschaft, Porscheplatz 1, 70435 Stuttgart, DE
 Designer: Hardy Essig, Rutesheim
 Vertreter: Isler & Pedrazzini AG, 8023 Zürich
 Priorität: EM, 02.12.2004



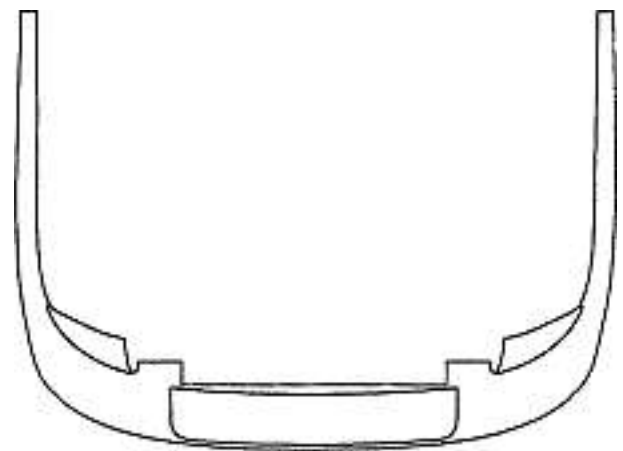
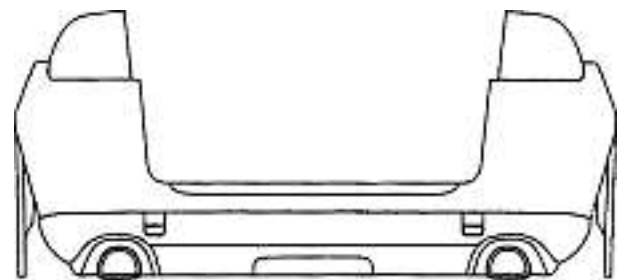
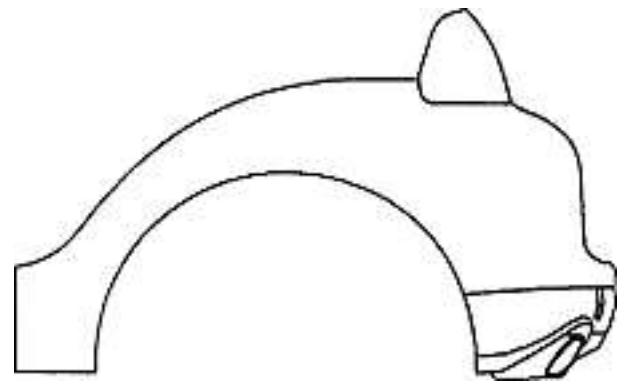
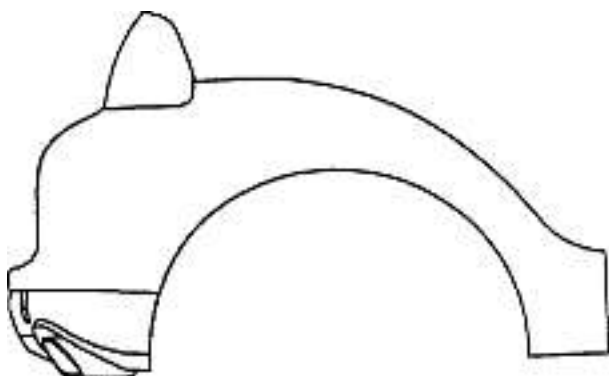
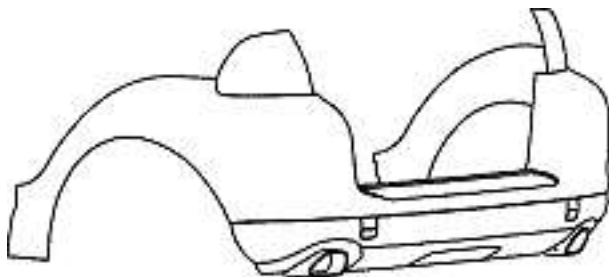


1



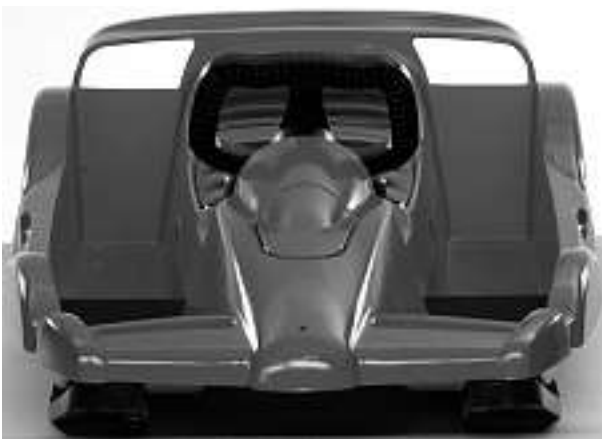


2



3

Cl. 12-14 131 949 16.06.2005
4 Design – Schlitten
Hinterleger: Gran Mont srl, Via Veneto No. 7, Palazzolo S/O (BS), IT
Designer: Manfred Zorn, Büseck
Vertreter: Schmauder & Partner AG, Patentanwälte VSP, 8038 Zürich
Priorität: EM, 23.12.2004



1



2





3





4

Cl. 14-03 **131 951** 27.06.2005
 2 Design – Handapparat, Handapparat mit Basisstation
 Hinterleger: ComDes Technologies Est., Schaanerstrasse 13,
 Vaduz, LI
 Designer: Gennaro Goetschmann, Vaduz
 Vertreter: Ritscher & Partner AG, 8702 Zollikon
 Priorität: EM, 06.06.2005





1



2



Cl. 15-06 131 953 17.06.2005
1 Design – Luftdüse
Hinterleger: Heberlein Fasertechnologie AG,
Bleikenstrasse 11, 9630 Wattwil
Designer: Christian Simmen, Wattwil
Vertreter: Ernst Ackermann, Patentanwalt, 9231 Egg (Flawil)





HL-MD295/CH

Cl. 15-07 131 954 04.07.2005

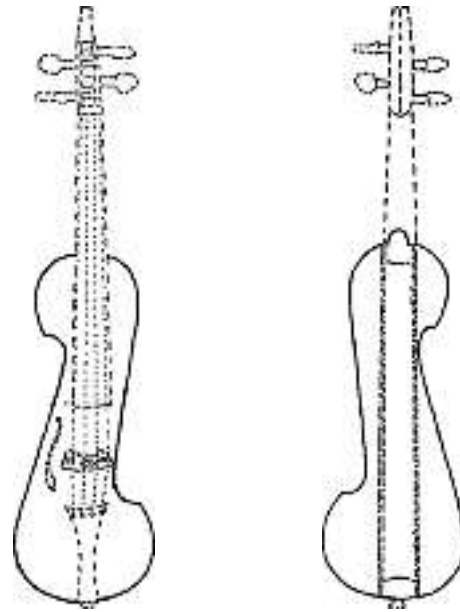
1 Design – Kühlschrank
 Hinterleger: Urs Badertscher, Gewerbestrasse 9,
 8451 Kleinandelfingen
 Vertreter: patentanwälte breiter + wiedmer ag,
 8413 Neftenbach



1

Cl. 17-03 131 955 27.06.2005

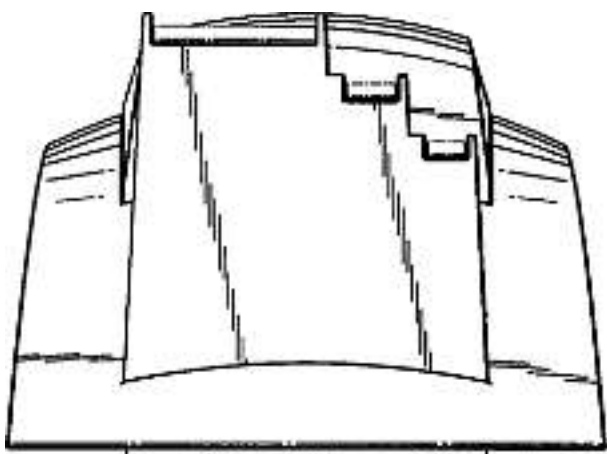
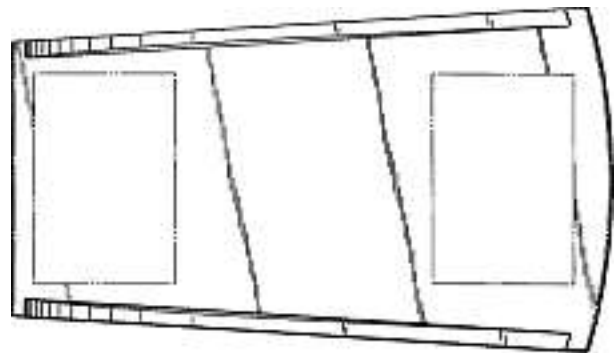
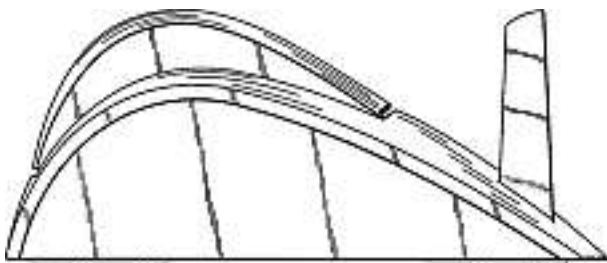
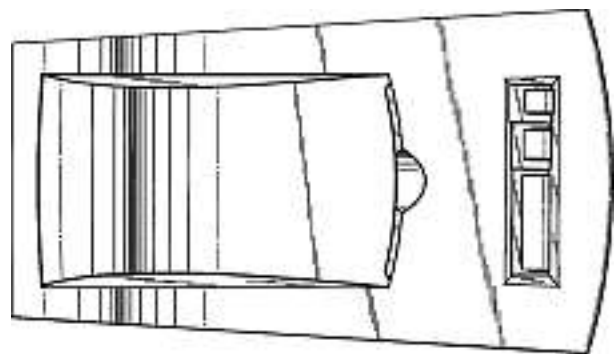
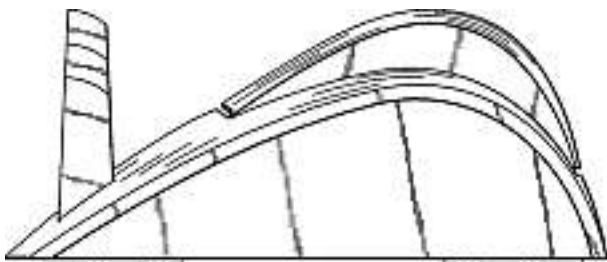
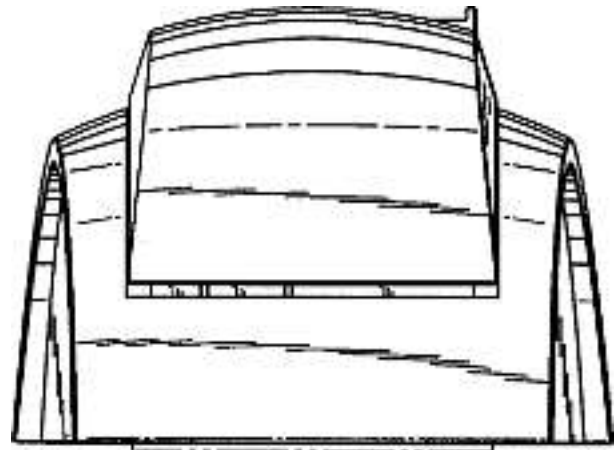
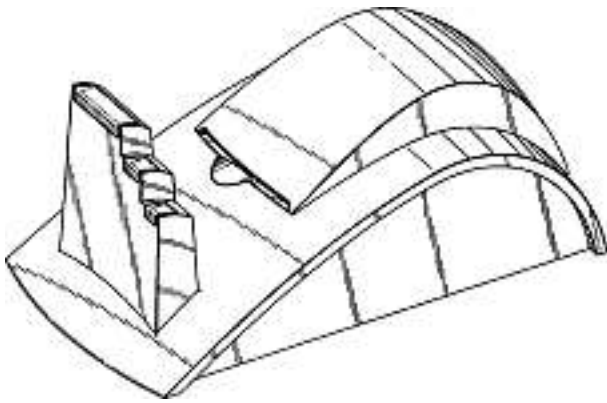
1 design – instrument de musique
 Déposant: Claude Martin, 27, av. du Devin-du-Village,
 1203 Genève



violon électroacoustique

Cl. 19-02 131 956 10.06.2005

1 Design – Bandspender
 Hinterleger: 3M Innovative Properties Company, 3M Center,
 2501 Hudson Road, P.O. Box 33427, Saint Paul / MN, US
 Designer: Sigurdur Thorsteinsson, Milano
 Vertreter: E. Blum & Co., 8044 Zürich
 Priorität: EM, 15.12.2004



A-2005/1023

Cl. 19-06 **131 957** 09.06.2005
 1 Design – Kugelschreiber
 Hinterleger: EUROPENTEL SAS, 43, rue François de Troy,
 Bry-sur-Marne, FR
 Designer: Naoki Kato, Bry-sur-Marne
 Vertreter: Bovard AG, 3000 Bern 25
 Priorität: EM, 17.01.2005

- an ... vorbei
 - James walked past the shop. James ging am Geschäft vorbei.
- nach
 - It's twenty past three. Es ist zwanzig nach drei.
 - quarter past four Viertel nach vier
 - half past two halb drei
- nach
 - The school is just past the crossroads. Die Schule kommt gleich nach der Kreuzung.
- i) past [past]

10

Katholik, Katholikin

Bei Religionszugehörigkeiten benutzt man immer den unbestimmten Artikel und einen Großbuchstaben: Sie ist Katholik. – She's a Catholic. Sie ist Protestantin. – She's a Protestant. Sie ist Muslim. – She's a Muslim. Sie ist Buddhistin. – She's a Buddhist.

11

participle - past

participle	<ul style="list-style-type: none"> • participle, participle, participle • The looking for a particular game, for such an unimportant game • participle the, participle the, it may have passed the time • participle participle • participle like going to the cinema in particular when there are no other games to play • There's nothing in particular on TV tonight, I don't usually watch anything on television • participle (or it can)
participle	<ul style="list-style-type: none"> • participle • participle like going on holiday to Italy, or more (especially) in the future (Italy) • participle (or it can)
participle	<ul style="list-style-type: none"> • participle • participle that the government, the last time we had a general election
participle	<ul style="list-style-type: none"> • participle • The look is partly due and partly due, the last time we had a general election, the last time we had a general election
participle	<ul style="list-style-type: none"> • participle, participle • participle like with the participle, the participle and the participle (or it can) • participle in my participle (or it can) • participle (or it can)
participle	<ul style="list-style-type: none"> • participle • participle like a participle job, the participle (or it can) • participle (or it can)
participle	<ul style="list-style-type: none"> • participle • participle in a participle right, in the participle (or it can) • participle (or it can) • participle (or it can)
participle	<ul style="list-style-type: none"> • participle • participle is a member of the participle Party, the participle (or it can) • participle (or it can)
participle	<ul style="list-style-type: none"> • participle • participle like participle for the participle (or it can) • participle (or it can)

12

participle - past

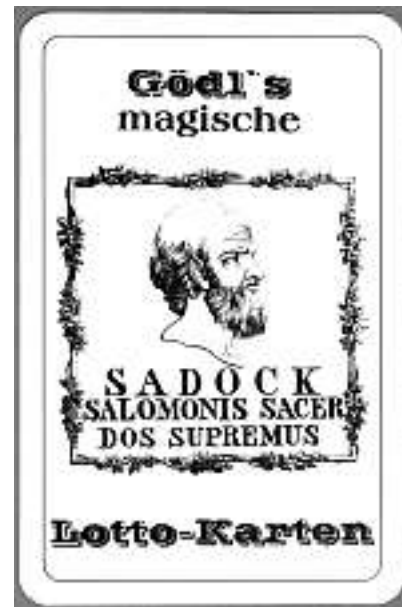
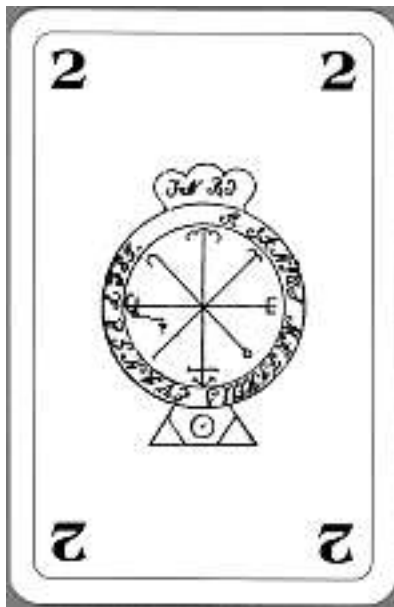
participle	<ul style="list-style-type: none"> • participle, participle, participle • The looking for a particular game, for such an unimportant game • participle the, participle the, it may have passed the time • participle participle • participle like going to the cinema in particular when there are no other games to play • There's nothing in particular on TV tonight, I don't usually watch anything on television • participle (or it can)
participle	<ul style="list-style-type: none"> • participle • participle like going on holiday to Italy, or more (especially) in the future (Italy) • participle (or it can)
participle	<ul style="list-style-type: none"> • participle • The look is partly due and partly due, the last time we had a general election, the last time we had a general election
participle	<ul style="list-style-type: none"> • participle, participle • participle like with the participle, the participle and the participle (or it can) • participle in my participle (or it can) • participle (or it can)
participle	<ul style="list-style-type: none"> • participle • participle like a participle job, the participle (or it can) • participle (or it can)
participle	<ul style="list-style-type: none"> • participle • participle in a participle right, in the participle (or it can) • participle (or it can) • participle (or it can)
participle	<ul style="list-style-type: none"> • participle • participle is a member of the participle Party, the participle (or it can) • participle (or it can)
participle	<ul style="list-style-type: none"> • participle • participle like participle for the participle (or it can) • participle (or it can)

13

Cl. 21-01 131 959 25.05.2005
 9 Design – Spielkarten
 Hinterleger: Friedrich Gödl, Hauptstrasse 53, Zistersdorf, AT
 Vertreter: ABP PATENT NETWORK Swiss GmbH, 8630 Rüti ZH
 Priorität: AT, 10.12.2004; AT, 10.12.2004; AT, 10.12.2004;
 AT, 19.04.2005; AT, 19.04.2005; AT, 19.04.2005; AT,
 19.04.2005; AT, 19.04.2005; AT, 19.04.2005
 Beschreibung des Designs: Die Zeichnungen stellen Vorder- und Rückseite einer Spielkarte dar, wobei die Figur 1 die Vorderseite und Figur 2 die Rückseite ist.



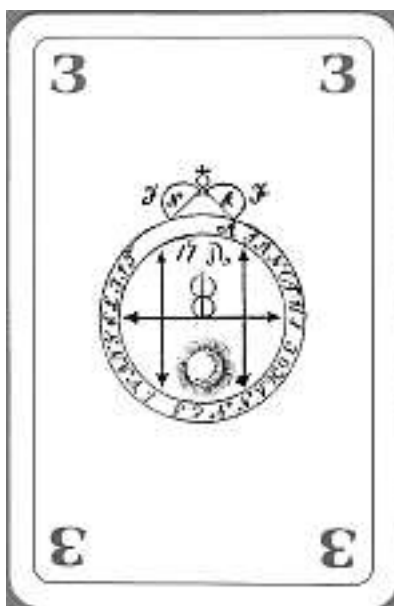
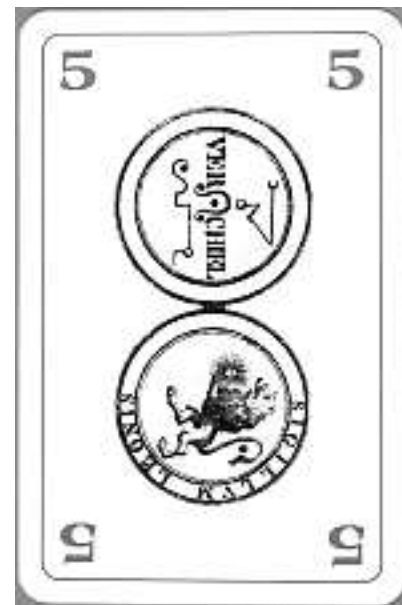
1



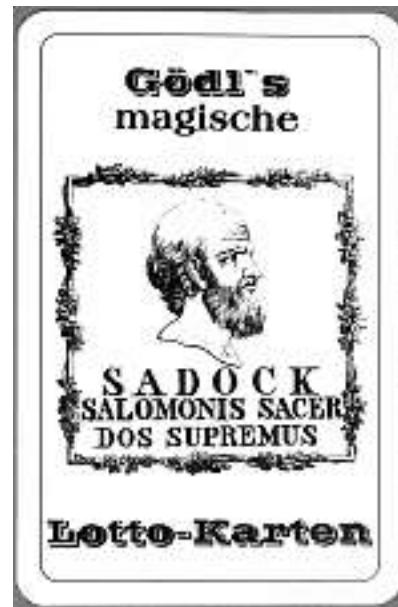
3



2



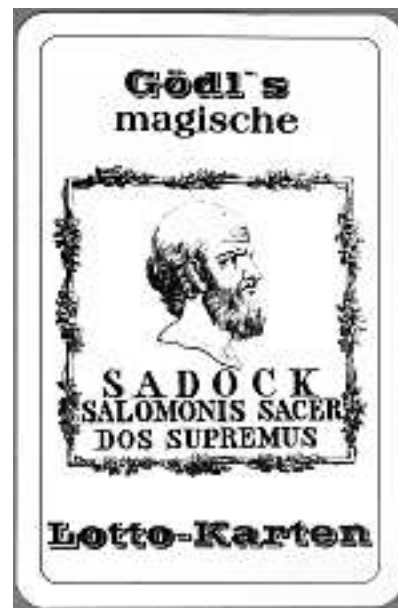
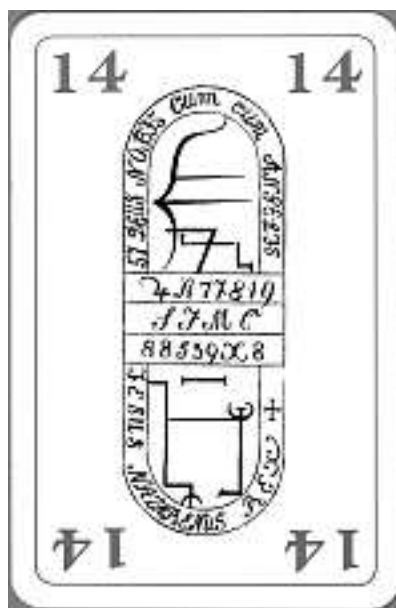
4



6



5

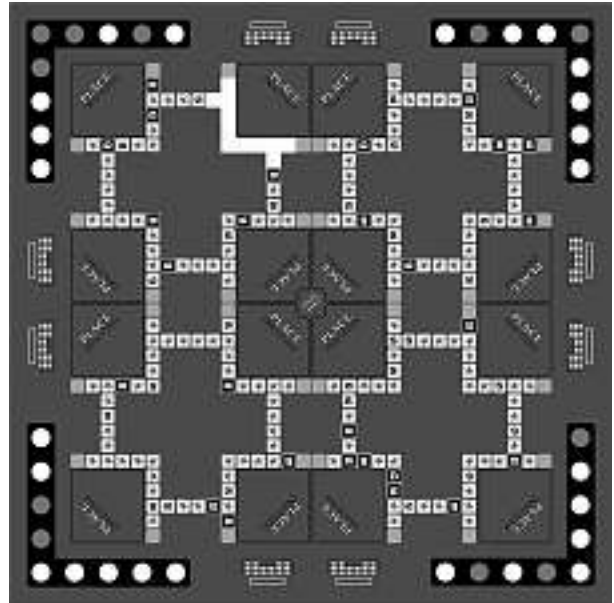


7



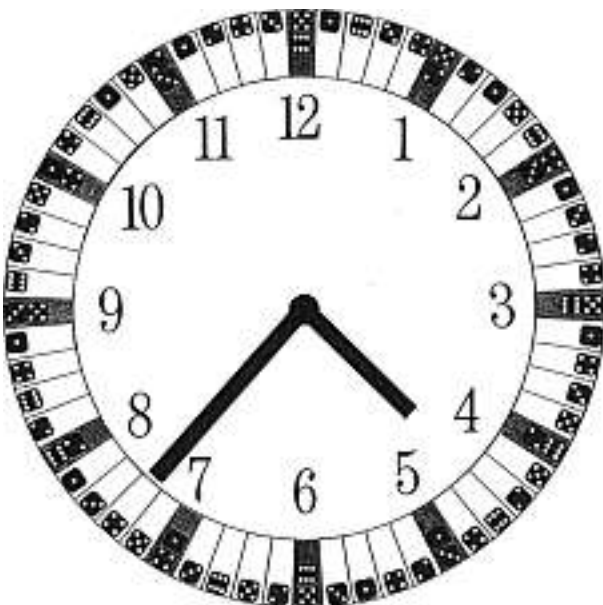
1

Cl. 21-01 **131 962** 20.06.2005
 4 Design – Spielbrett, Spielkarten, Spielgeld
 Hinterleger: Daniel Spielmann, St. Jakobs-Strasse 53,
 4132 Muttenz; Kerriann Degen, Hofackerstrasse 33,
 4132 Muttenz
 Vertreter: Daniel Spielmann, 4132 Muttenz



stashboard001

Cl. 21-01 **131 961** 18.06.2005
 1 Design – Spielbrett
 Hinterleger: Ernst Ingold, Kurzfeldstrasse 15, 8500 Frauenfeld



1



stashcard001



starcard001



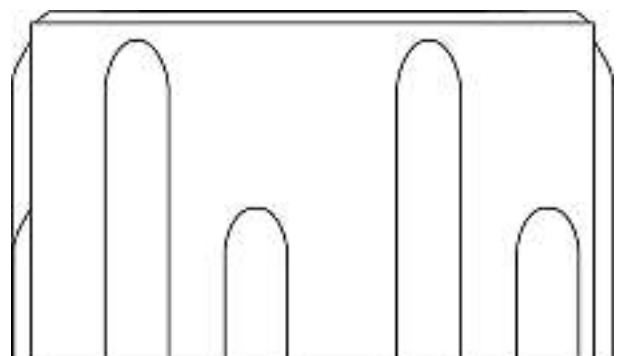
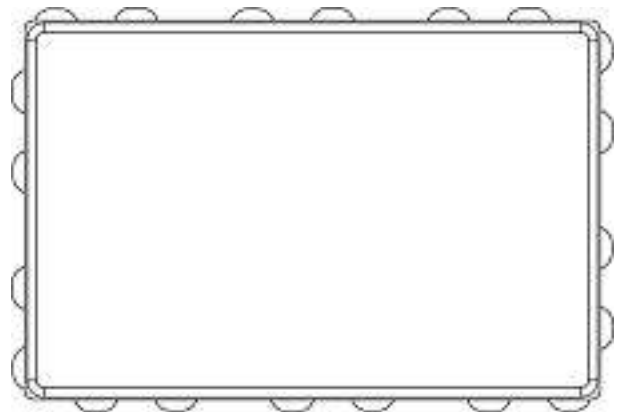
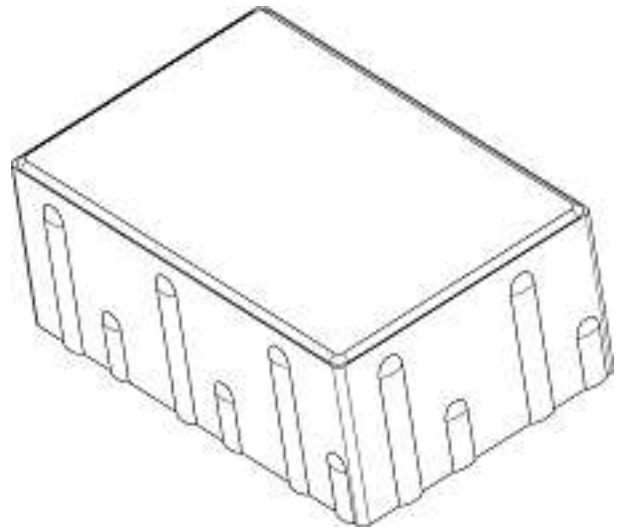
stashcash001

Cl. 24-01 **131 963** 17.06.2005
 1 Design – Vibrationsplatte
 Hinterleger: Uniphy Elektromedizin GmbH & Co. KG,
 Neuendorfstrasse 19b, Hennigsdorf, DE
 Designer: Bernd Glier, Berlin
 Vertreter: R. A. Egli & Co., Patentanwälte, 8008 Zürich
 Priorität: DE, 17.12.2004



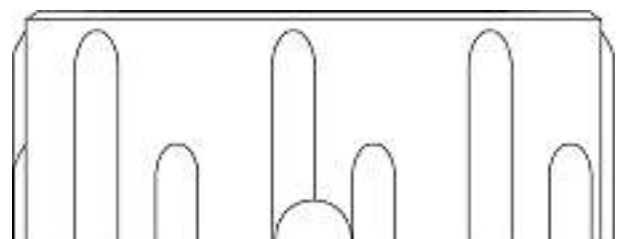
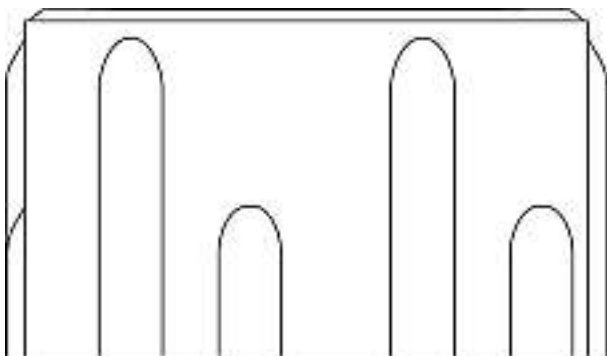
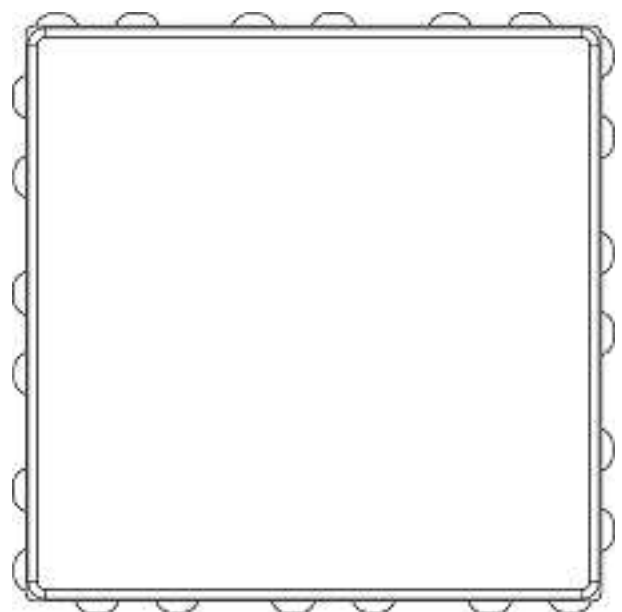
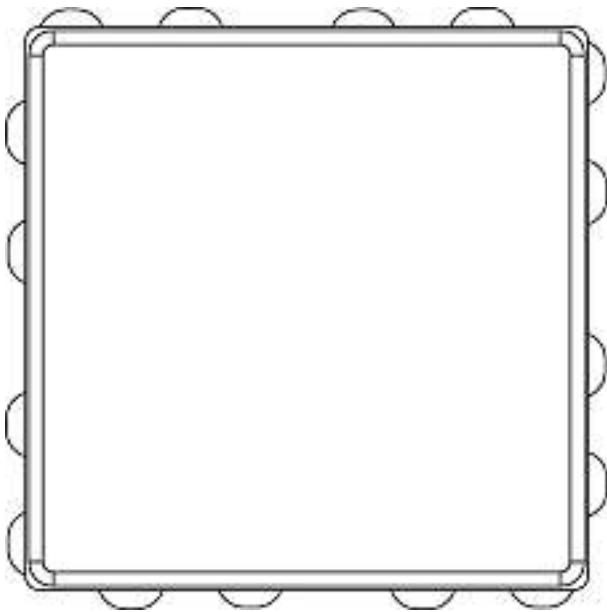
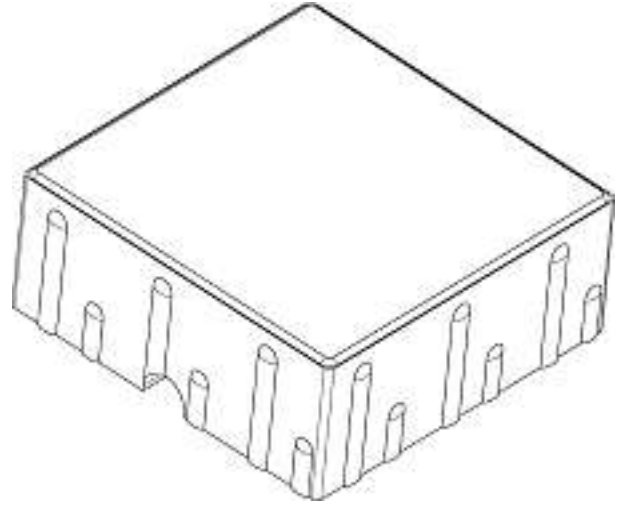
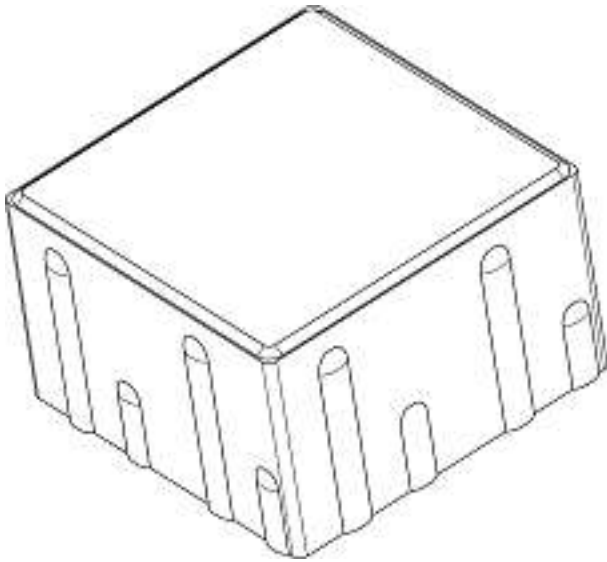


Cl. 25-01 131 964 03.06.2005
3 Design – Pflastersteine
Hinterleger: Rolf Scheiwiller, Buolterlistrasse 9,
6052 Hergiswil



D 4284

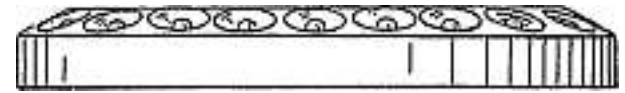
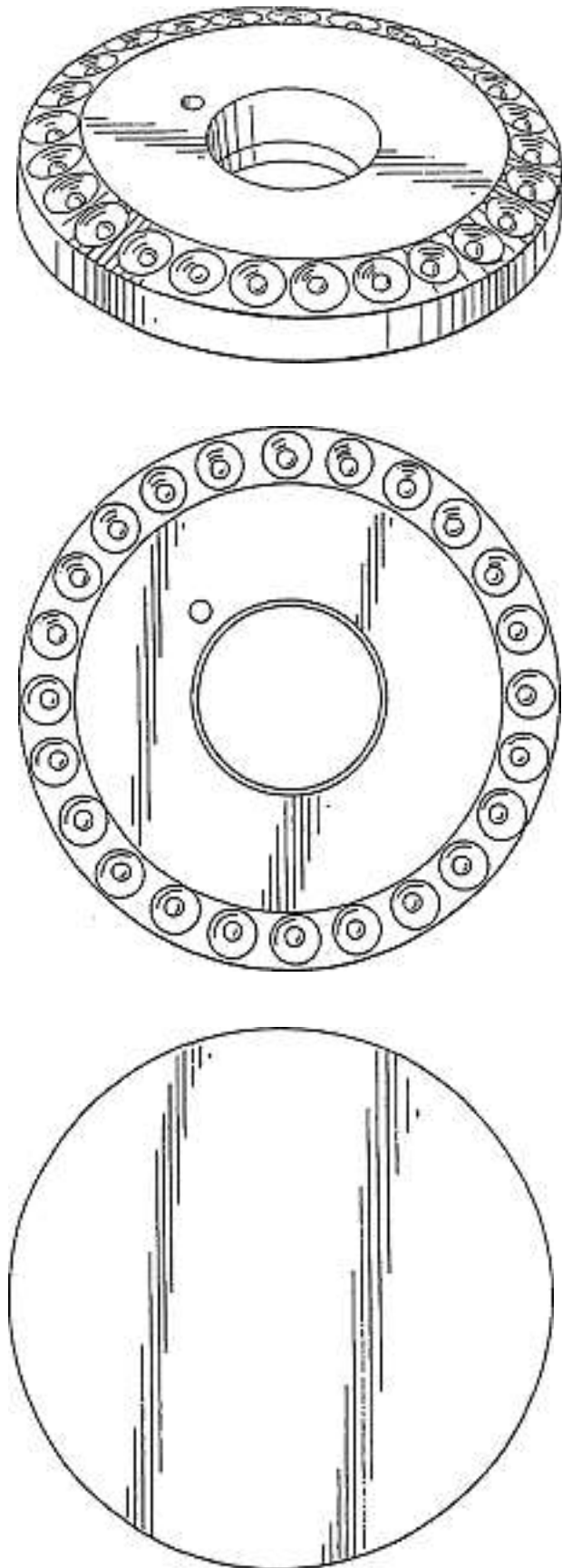
1



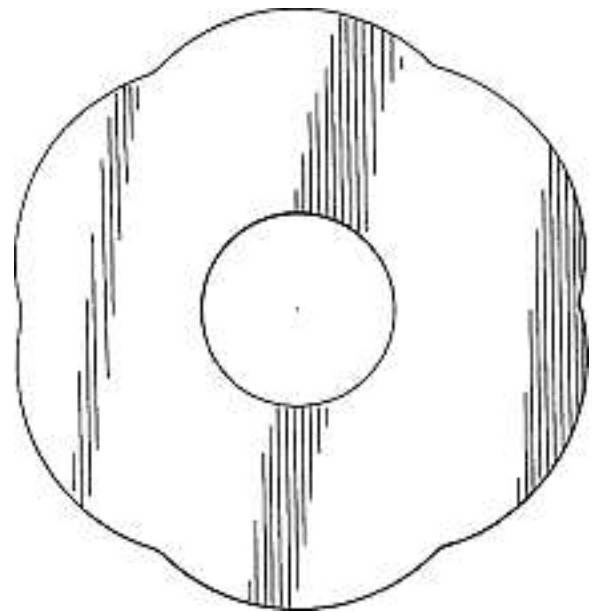
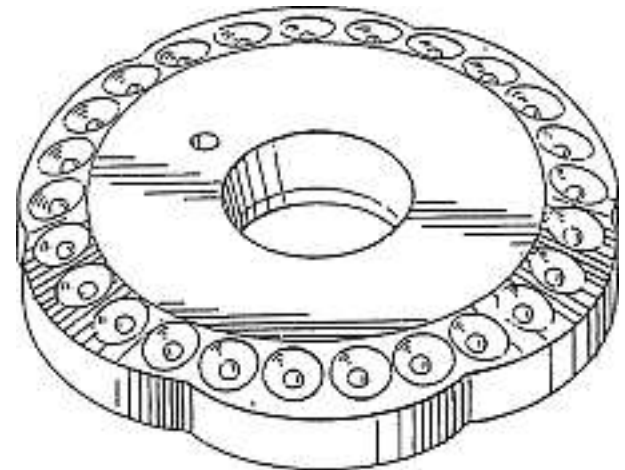
2

3

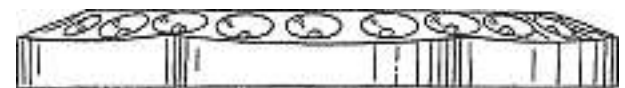
Cl. 26-02 131 965 31.05.2005
9 Design – Campinglampe, Zubehör für Campinglampe
Hinterleger: Centritech Limited, 6/F, Prince's Building,
Chater Road, Central, Hong Kong, HK
Designer: Peter Waedeled, Shunde City
Vertreter: Schneider Feldmann AG, 8039 Zürich
Priorität: US, 01.12.2004; US, 04.03.2005

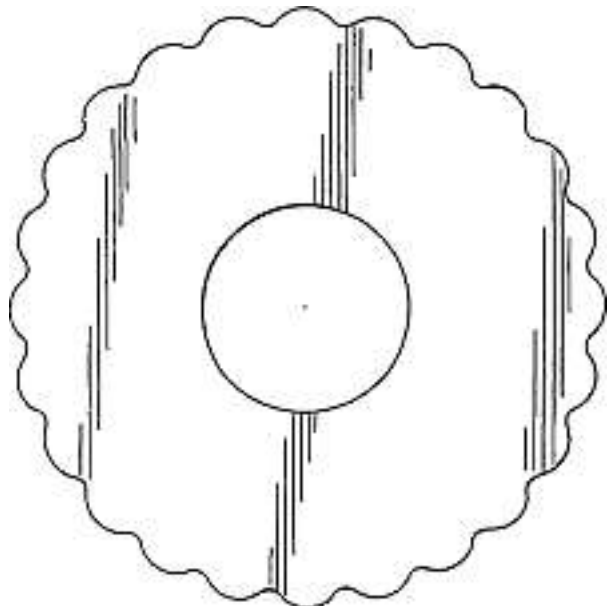
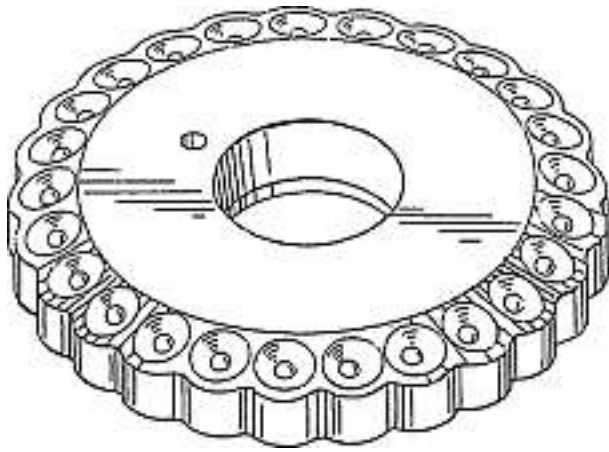


1

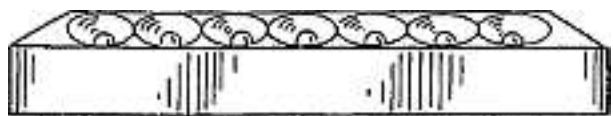
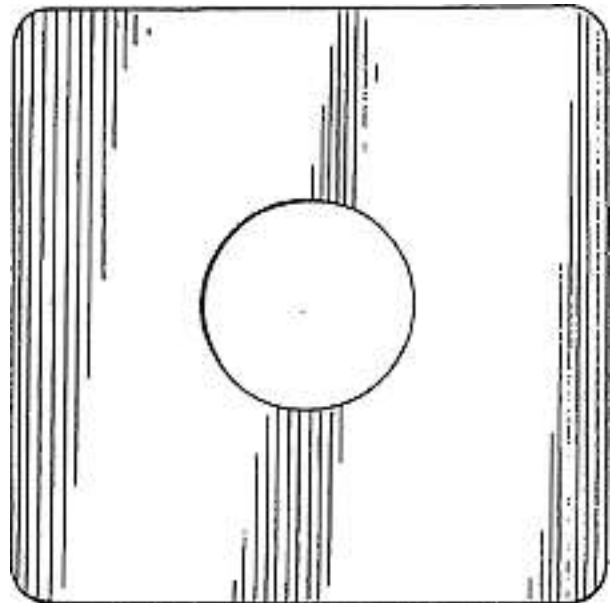
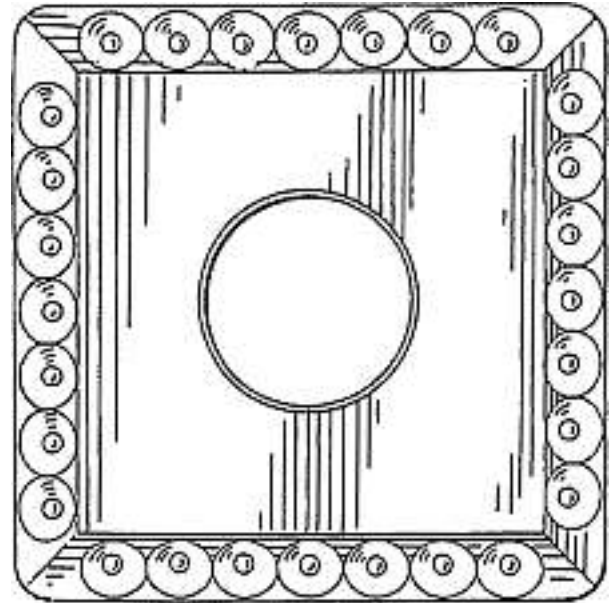
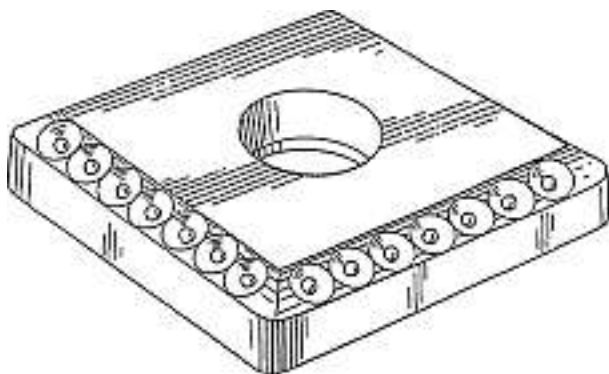


2

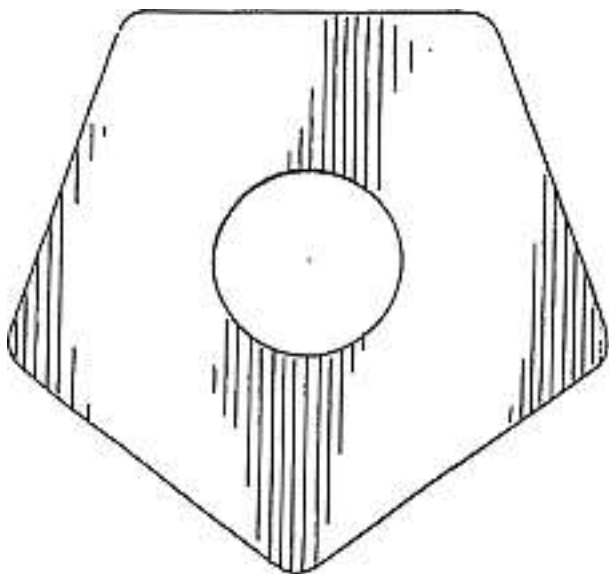
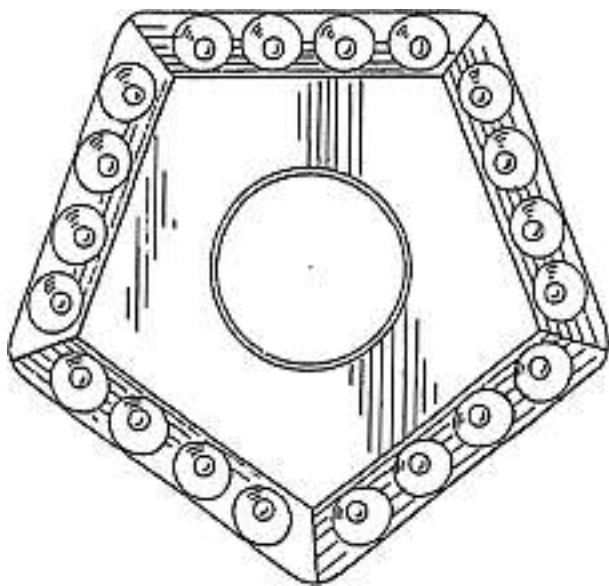
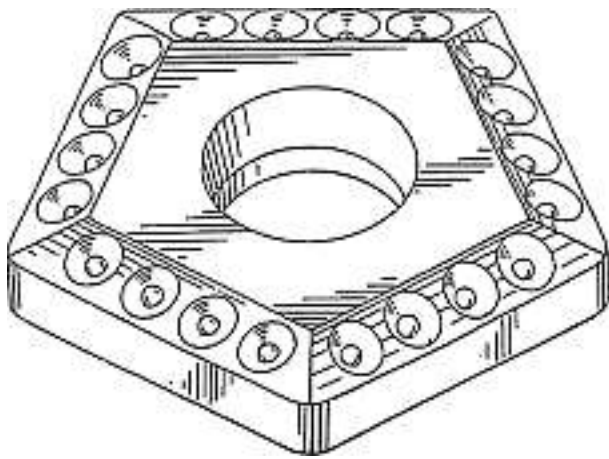




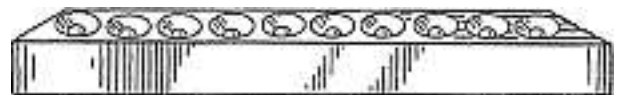
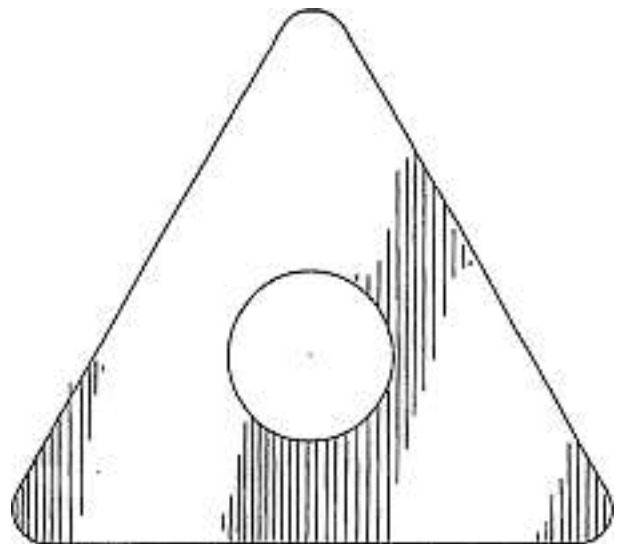
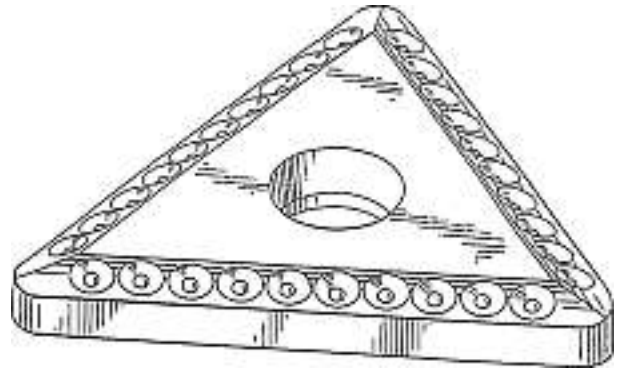
3



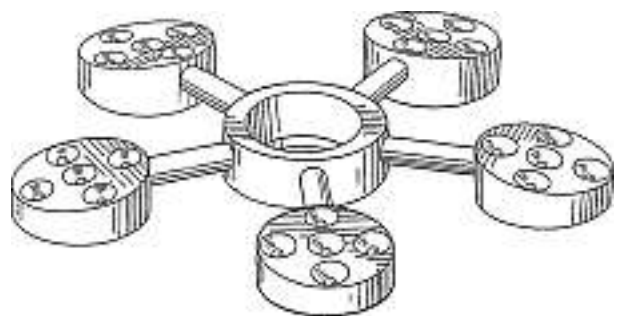
4

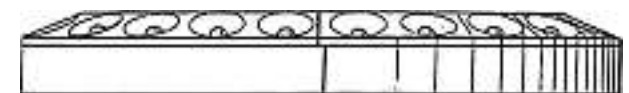
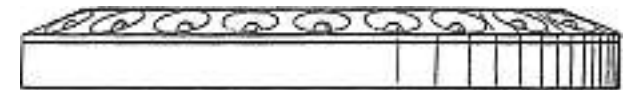
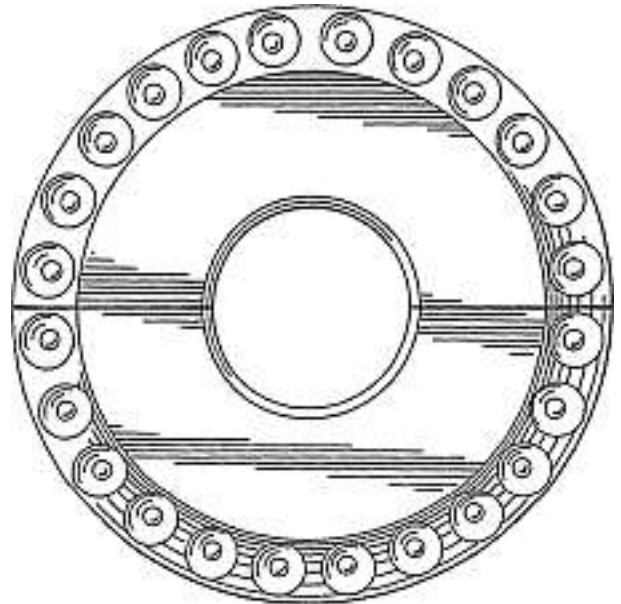
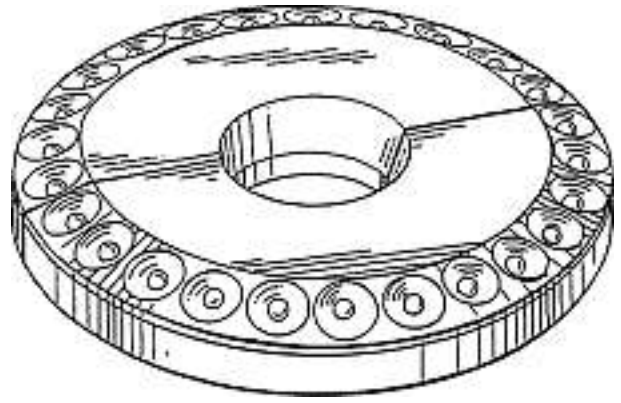
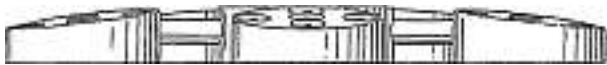
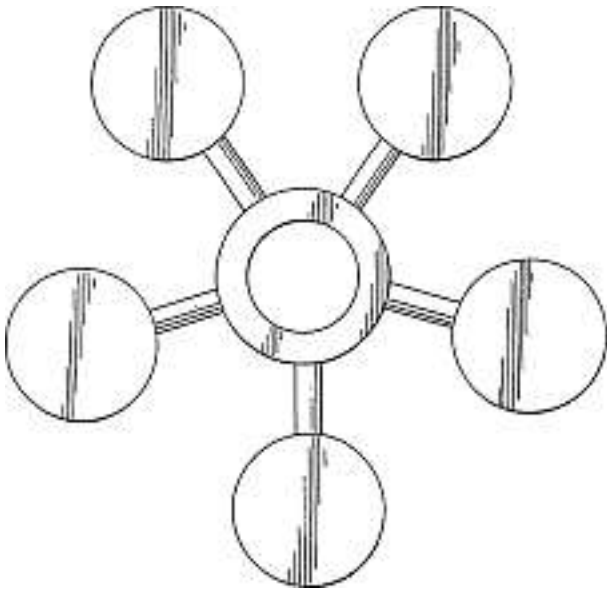
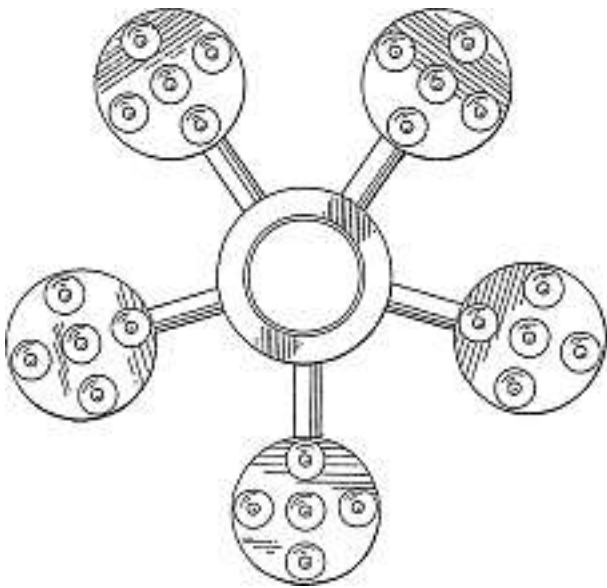


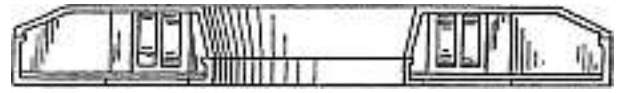
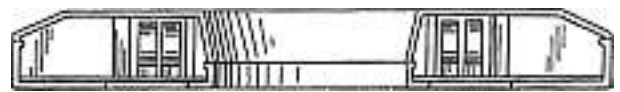
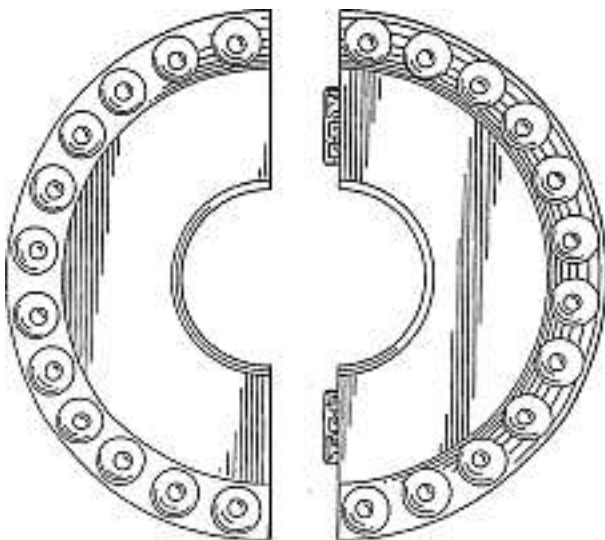
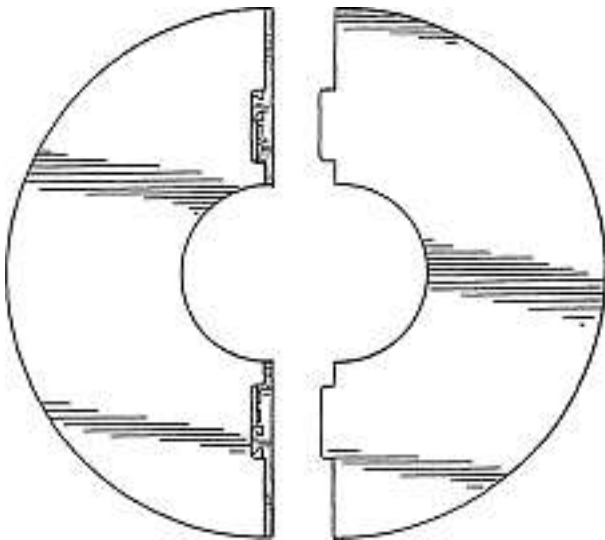
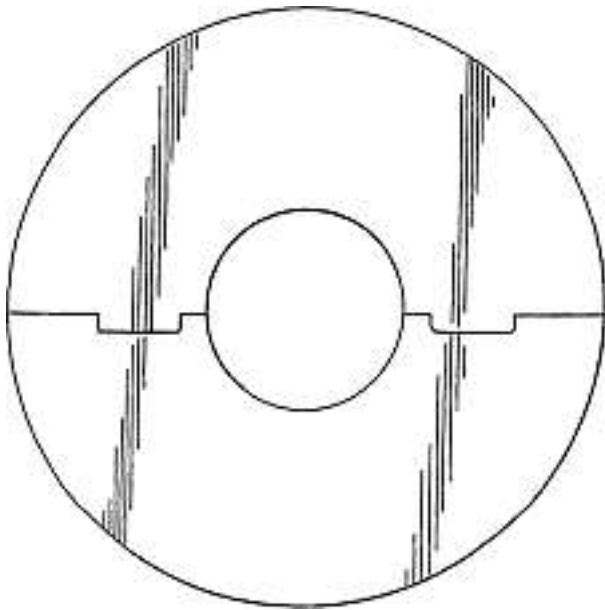
5



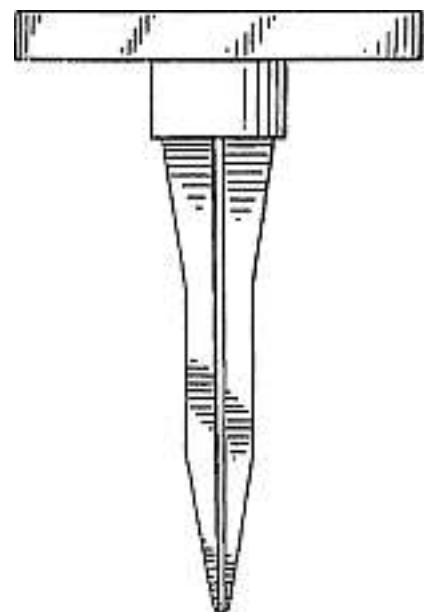
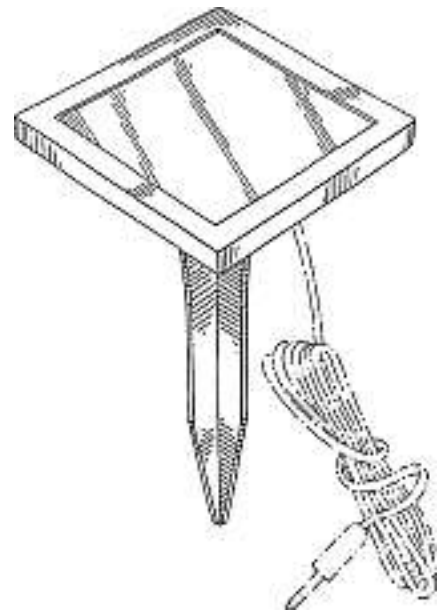
6

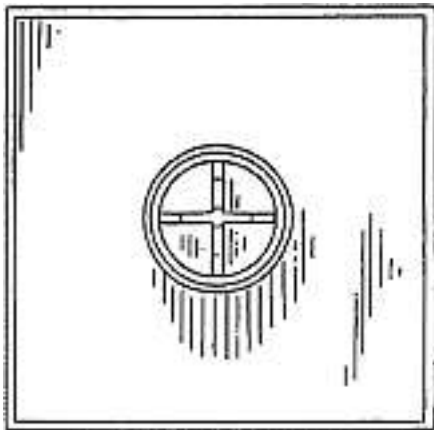
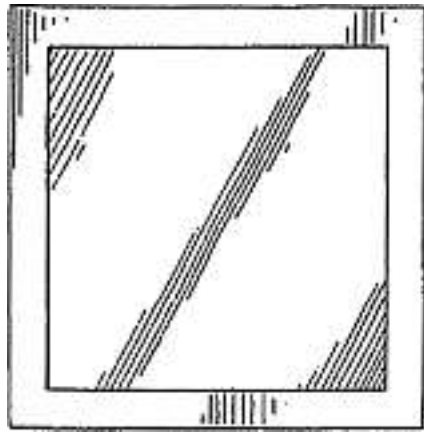






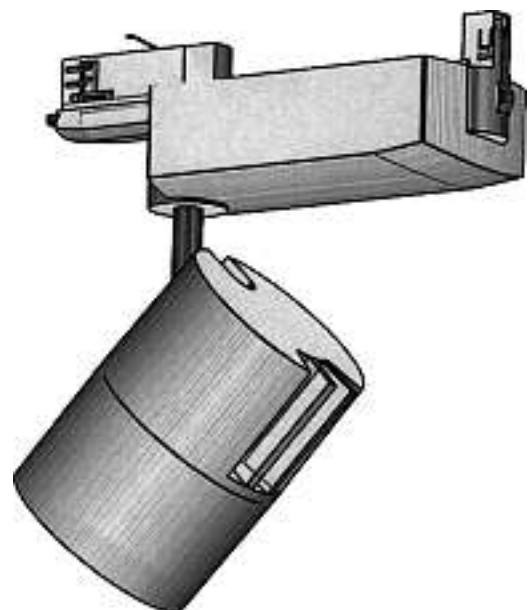
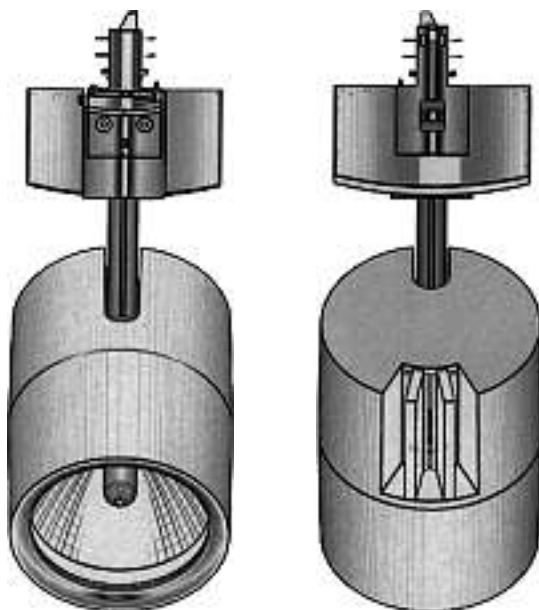
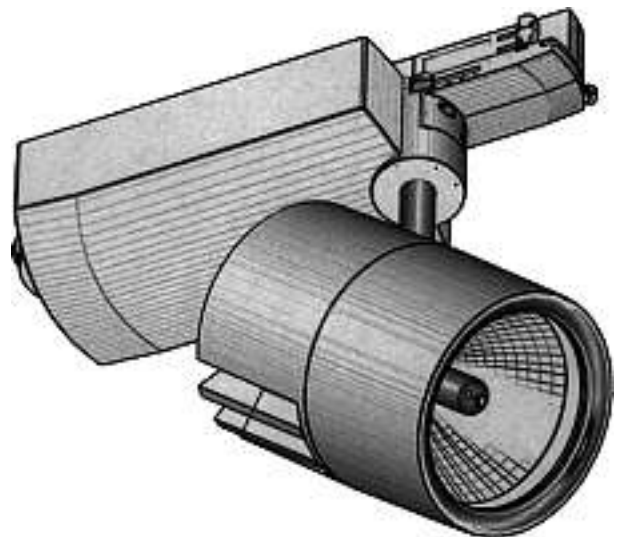
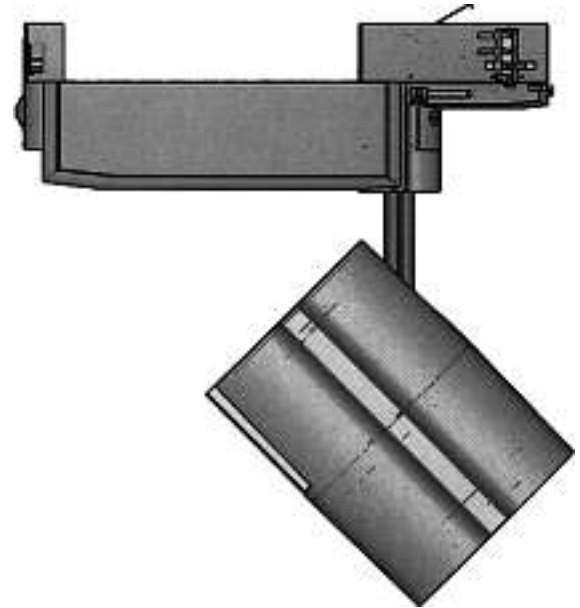
8

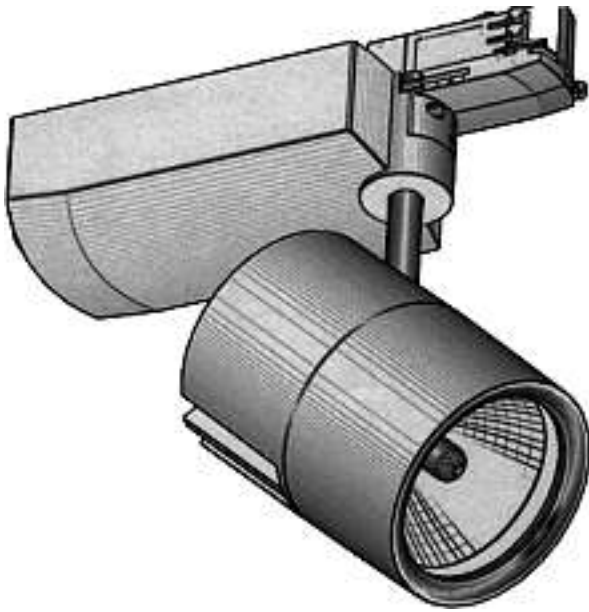




9

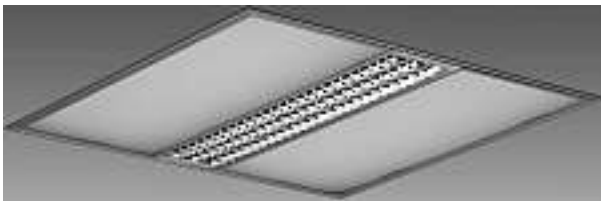
Cl. 26-03 **131 966** 02.06.2005
 1 Design – Strahler
 Hinterleger: Zumtobel Staff GmbH & Co. KG,
 Grevenmarschstrasse 74-78, 32657 Lemgo, DE
 Designer: Harald Gründl, Wien; Gernot Bohmann, Wien;
 Martin Bergmann, Wien
 Vertreter: A. Braun, Braun, Héritier, Eschmann AG,
 Patentanwälte, 4051 Basel
 Priorität: EM, 02.11.2004



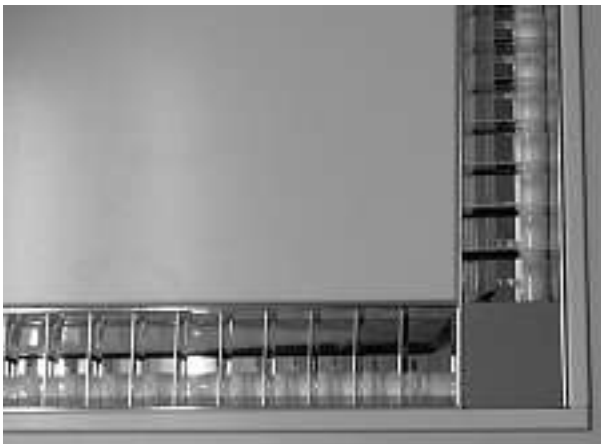
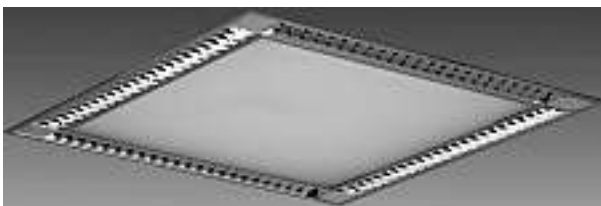


1

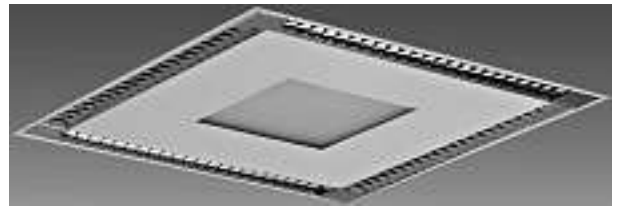
Cl. 26-05 **131 967** 13.06.2005
 5 Design – Leuchten
 Hinterleger: Manfred Grimm, Mühlenberg 81, Arnsberg, DE
 Vertreter: Schneider Feldmann AG, Patent- und
 Markenanwälte, 8039 Zürich
 Priorität: DE, 11.12.2004



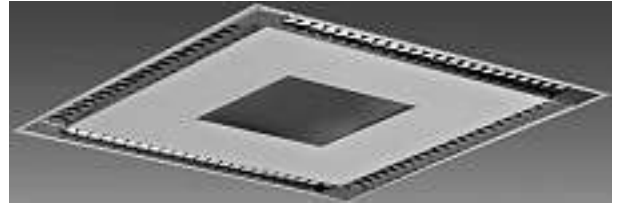
1



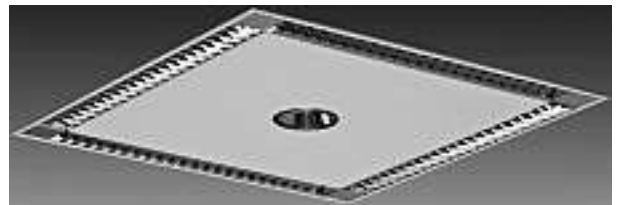
2



3



4



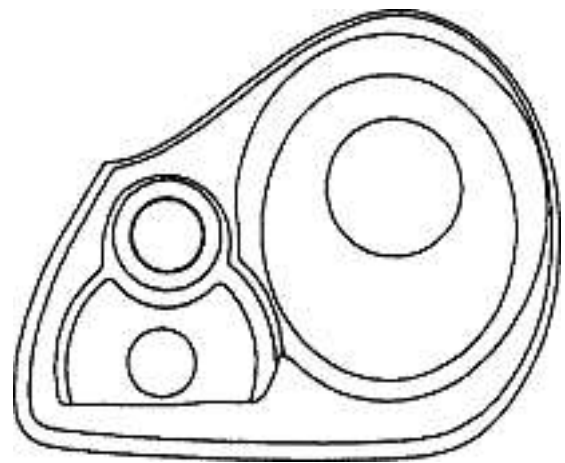
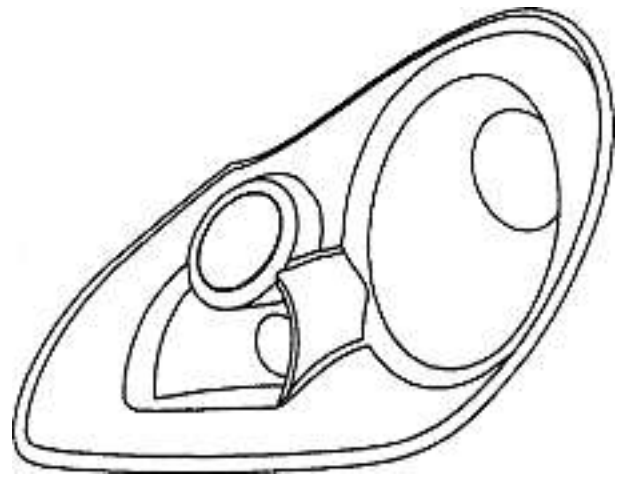
5

Cl. 26-05 **131 968** 16.06.2005
 1 Design – Lampe
 Hinterleger: Zoran Durin, Lörenstrasse 38, 9230 Flawil





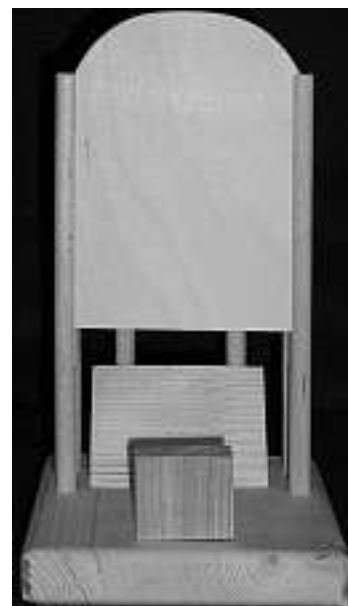
Fruit collection B

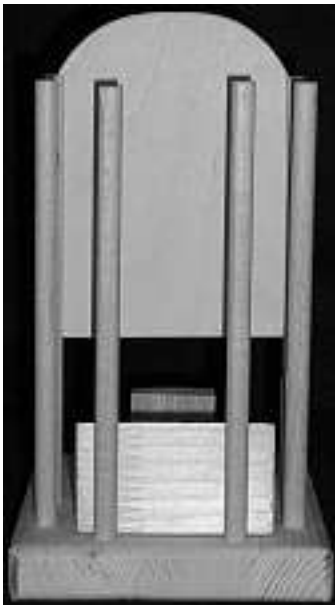
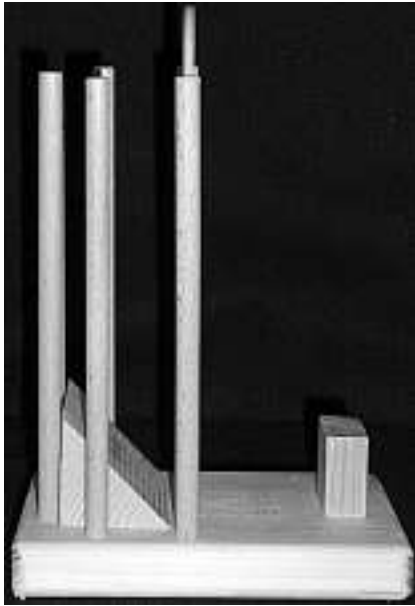


M13025

Cl. 27-99 **131 970** 08.06.2005
 1 Design – Spender
 Hinterleger: Beschäftigungsstätte Wysssestei,
 Weissensteinstrasse 104, 4503 Solothurn
 Designer: Peter Schnetz, Solothurn

Cl. 26-06 **131 969** 20.05.2005
 1 Design – Leuchte für Golfwagen
 Hinterleger: Dr.Ing. h.c.F. Porsche, Aktiengesellschaft,
 Porscheplatz 1, 70435 Stuttgart, DE
 Designer: Hardy Essig, Rutesheim
 Vertreter: Isler & Pedrazzini AG, 8023 Zürich
 Priorität: EM, 02.12.2004





70.00009 Spender

Cl. 28-03 131 971 10.06.2005
 1 design – serre-tête
 Déposant: Emmanuelle de Riedmatten,
 rue du Bourg de Plaît 10, 1071 Chexbres
 Mandataire: Griffes Consulting S.A., 1206 Genève



1

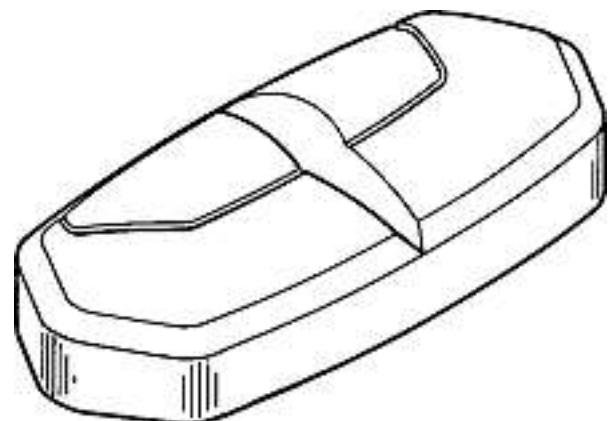
**Verlängerungen
 Prolongations
 Prolongazioni**

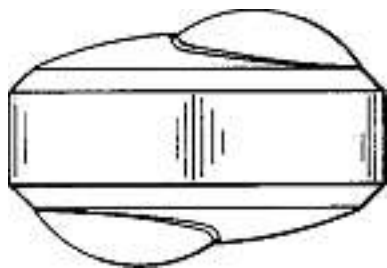
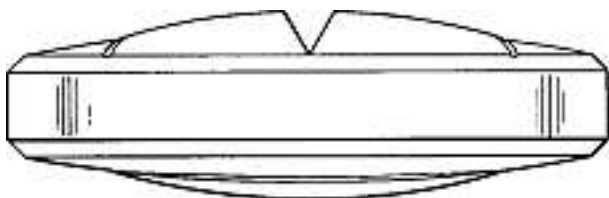
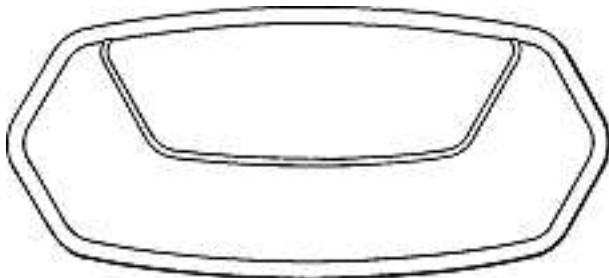
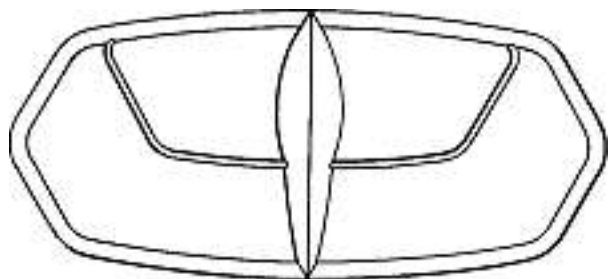
117 899 Cl. 08-05 1 Design



1

118 411 Cl. 28-01 1 design





1

118 512 Cl. 07-06 1 Design



1

122 535	Cl.	14-99	1 Design
122 551	Cl.	06-03	2 Design
122 572	Cl.	20-02	2 Design
122 655	Cl.	13-03	3 Design
122 703	Cl.	10-02	26 design
122 744	Cl.	08-01	1 Design
122 745	Cl.	08-01	1 Design
122 746	Cl.	08-03	1 Design
122 763	Cl.	29-02	14 Design
122 775	Cl.	07-05	1 Design
122 799	Cl.	21-01	1 Design
122 813	Cl.	06-01	12 design
127 158	Cl.	14-03	2 Design
127 204	Cl.	28-03	1 Design
127 210	Cl.	06-04	3 Design
127 215	Cl.	09-04	3 Design
127 222	Cl.	11-02	7 Design
127 249	Cl.	06-06	2 Design
127 258	Cl.	10-02	1 design
127 265	Cl.	15-05	1 Design
127 267	Cl.	21-01	2 Design
127 268	Cl.	21-01	3 Design
127 282	Cl.	07-06	1 Design
127 321	Cl.	03-01	3 Design
127 323	Cl.	04-02	1 Design
127 409	Cl.	02-02	1 Design
127 451	Cl.	04-02	1 Design

Mutationen Modifications Modificazioni

118 963

Übertragung

Hinterleger: Sunny Delight Beverages Europe SARL,
122, rue Adolphe Fischer, 1521 Luxembourg, LU
Vertreter: Ritscher & Partner AG, 8702 Zollikon

122 655

Neuer Vertreter

Vertreter: Braunpat Braun Eder AG, 4015 Basel

124 431**124 538****126 161****126 162****126 163****126 281****126 282****126 283****126 427****126 428****126 611****126 693****126 694****130 181**

Übertragung

Hinterleger: DeTeWe Systems GmbH, Zeughofstrasse 1,
10997 Berlin, DE

127 258

Nouveau mandataire

Mandataire: Griffes Consulting S.A., 1206 Genève

127 448

Namensänderung/Übertragung

Hinterleger: Masterline GmbH, Lukasstrasse 18,
9008 St. Gallen

Hinterleger: Michael Steinlin, Alte Speicherstrasse 2615,
9053 Teufen AR

129 691

Übertragung

Hinterleger: PanGas, Industriepark 10, 6252 Dagmersellen

Vertreter: Patentanwälte, Schaad, Balass,

Menzl & Partner AG, 8034 Zürich

131 625

Übertragung

Hinterleger: S.M.B.S GmbH, Michael Baggenstos,
Langstrasse 215, 8005 Zürich

Vertreter: Dr. R. C. Salgo + Partner, Patentanwälte AG,
8636 Wald ZH

131 676

Neuer Vertreter

Vertreter: E. Blum & Co., 8044 Zürich

Löschungen Radiations Radiazioni

117 955	Cl.	28-01	1 design
117 956	Cl.	28-01	1 design
117 966	Cl.	09-09	3 Design
121 965	Cl.	10-07	1 design
121 992	Cl.	07-06	1 Design
121 998	Cl.	09-03	1 Design
122 002	Cl.	09-09	1 Design
122 004	Cl.	10-02	1 design
122 013	Cl.	21-01	1 Design
122 021	Cl.	25-01	1 Design
122 044	Cl.	08-08	1 Design
126 632	Cl.	07-01	1 Design
126 643	Cl.	12-06	5 Design
126 660	Cl.	23-04	1 Design
126 661	Cl.	23-04	1 Design
126 666	Cl.	03-01	1 Design
126 667	Cl.	05-05	2 design
126 668	Cl.	06-01	1 Design
126 669	Cl.	06-01	2 Design
126 670	Cl.	06-01	49 Design
126 671	Cl.	06-03	7 Design
126 673	Cl.	06-03	1 Design
126 674	Cl.	06-06	94 Design
126 675	Cl.	06-08	3 Design
126 679	Cl.	07-06	5 Design
126 680	Cl.	08-08	14 Design
126 686	Cl.	10-02	1 design
126 689	Cl.	10-05	1 Design
126 695	Cl.	14-99	1 Design
126 696	Cl.	14-99	1 design
126 697	Cl.	17-03	1 Design
126 698	Cl.	26-05	1 Design
126 707	Cl.	06-03	1 Design
126 728	Cl.	14-02	1 Design
126 747	Cl.	03-01	3 Design
130 756	Cl.	03-01	1 Design
Verzicht auf Hinterlegung			