

## Nationale Hinterlegungen

In der folgenden Liste werden die beim Eidgenössischen Institut für Geistiges Eigentum hinterlegten Designs publiziert. Dabei sind der Reihe nach angegeben:

- internationale Klassenangaben
- Hinterlegungsnummer
- Hinterlegungsdatum
- Allenfalls Aufschub der Veröffentlichung
- Anzahl der hinterlegten Designs
- Bezeichnung
- Name und Wohnsitz des Hinterlegers oder der Hinterlegerin
- gegebenenfalls Name und Wohnsitz des Designers oder der Designerin
- Name und Geschäftssitz des allfälligen Vertreters oder der Vertreterin
- gegebenenfalls Prioritätsangaben
- gegebenenfalls Beschreibungstext
- Ordnungsnummer
- Reproduktion des Designs

## Internationale Hinterlegungen

Die bei der Weltorganisation für geistiges Eigentum in Genf hinterlegten Muster und Modelle mit Benennung Schweiz geniessen den gleichen Schutz wie national hinterlegte Designs. Sie werden jeweils im Blatt «Bulletin des dessins et modèles internationaux» veröffentlicht. Dieses Publikationsorgan ist deshalb für eine vollständige Recherche unbedingt beizuziehen.

## Topographien

Angaben über die vom Eidgenössischen Institut für Geistiges Eigentum eingetragenen Topographien von Halbleitererzeugnissen werden in folgender Anordnung aufgeführt:

- Eintragsnummer
- Anmeldedatum
- Bezeichnung
- Name und Wohnsitz des Anmelders oder der Anmelderin
- gegebenenfalls Name und Wohnsitz des Herstellers oder der Herstellerin
- Name und Geschäftssitz des oder der allfälligen Bevollmächtigten
- Datum und Ort einer allfälligen ersten geschäftlichen Verbreitung der Topographie

## Dépôts nationaux

Les designs déposés à l'Institut Fédéral de la Propriété Intellectuelle sont publiés dans la liste qui suit. Les indications y relatives sont mentionnées dans cet ordre:

- indications des classes internationales
- numéro de dépôt
- date de dépôt
- le cas échéant, ajournement de la publication
- nombre des designs déposés
- désignation
- nom et domicile du/de la déposant/e
- le cas échéant, nom et domicile du/de la designer
- nom et domicile de l'éventuel/le mandataire
- le cas échéant, indication de priorité
- le cas échéant, description du design
- numéro attribué à chaque design
- reproduction du design

## Dépôts internationaux

Les dessins et modèles déposés à l'Organisation Mondiale de la Propriété Intellectuelle à Genève qui désignent la Suisse jouissent de la même protection que les dépôts nationaux. Ils sont chaque fois publiés dans la feuille «Bulletin des dessins et modèles internationaux». Pour une recherche complète, il est indispensable de consulter ledit organe de publication.

## Topographies

Les indications concernant les topographies des produits semi-conducteurs, enregistrées par l'Institut Fédéral de la Propriété Intellectuelle, sont énumérées dans l'ordre suivant:

- numéro d'enregistrement
- date de dépôt
- désignation
- nom et domicile du/de la déposant/e
- le cas échéant, nom et domicile du/de la producteur/trice
- nom et domicile de l'éventuel/le mandataire
- date et lieu d'une éventuelle première mise en circulation de la topographie

## Depositi nazionali

Nella lista seguente vengono pubblicati i design depositati presso l'Istituto Federale della Proprietà Intellettuale. Sono menzionati nel seguente ordine:

- indicazioni delle classi internazionali
- numero di deposito
- data del deposito
- se del caso, indicazione che la pubblicazione è stata differita
- numero dei design depositati
- designazione
- nome e domicilio del depositante
- se del caso, nome e domicilio del designer
- nome e sede di un eventuale mandatarario
- se del caso, indicazioni di priorità
- se del caso, descrizione del design
- numero d'ordine
- riproduzione del design

## Depositi internazionali

I disegni e modelli depositati presso l'Organizzazione Mondiale della Proprietà Intellettuale a Ginevra con denominazione Svizzera godono della medesima protezione del deposito nazionale. Essi vengono pubblicati ogni volta nel foglio «Bulletin des dessins et modèles internationaux». Quest'organo di pubblicazione è da consultare se si vuole effettuare una ricerca completa.

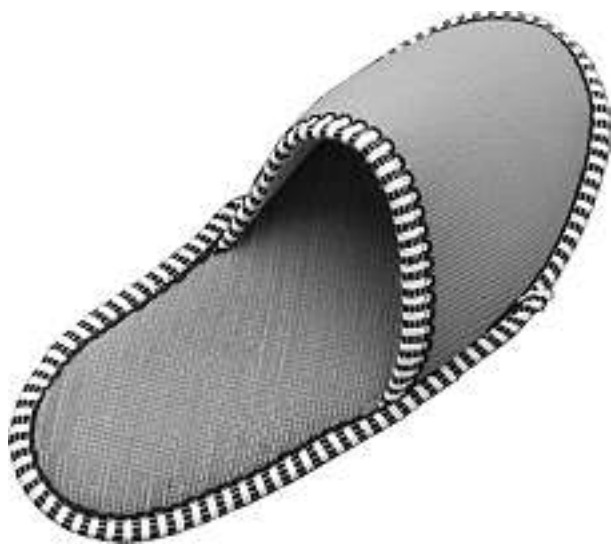
## Topografie

Le indicazioni concernenti le topografie di prodotti a semiconduttori depositati presso l'Istituto Federale della Proprietà Intellettuale sono menzionate nell'ordine seguente:

- numero di registrazione
- data del deposito
- designazione
- nome e domicilio del/la richiedente
- se del caso, nome e domicilio del/la produttore/trice
- nome e sede di un eventuale mandatarario
- data e luogo di un'eventuale prima messa in circolazione della topografia

## Hinterlegungen Dépôts Deposit

Cl. 02-04                      **130 965**                      16.08.2004  
1 Design – Hausschuh  
Hinterleger: Logo-Box GmbH, Täfernstrasse 4, Postfach 5026,  
5405 Baden 5 Dättwil  
Designer: Srecko Kos, Komenda



Original Alpenlander Copate

Cl. 03-01                      **130 966**                      01.09.2004  
1 Design – Tasche  
Hinterleger: Gaby Schmuklerski, Hohlstrasse 86 b,  
8004 Zürich



L1SL1E

Cl. 03-03                      **130 967**                      31.08.2004  
2 Design – Schirmantrieb, Schirmspitze  
Hinterleger: Glatz AG, Neuhofstrasse 12, 8500 Frauenfeld  
Designer: Peter K. Patzak, Mühlthal  
Vertreter: Schmauder & Partner AG, Patentanwaltsbüro,  
8038 Zürich





1



2



Cl. 06-01                      **130 968**                      03.08.2004  
2 Design – Stuhl, Sofa  
Hinterleger: Rainer Christian Auer, Eigenheimweg 54,  
8400 Winterthur





lounge chair



constructive sofa

Cl. 06-01                      **130 969**                      03.08.2004  
 6 Design – Massagesessel und Teile davon  
 Hinterleger: Hedderheimer Metallwarenfabrik GmbH,  
 Eichhornstrasse 13, 78464 Konstanz, DE  
 Designer: Michael Baumann, Konstanz; Gerhard Lapp,  
 Konstanz; Kurt Reiter, Konstanz  
 Vertreter: Troesch Scheidegger Werner AG, 8126 Zumikon  
 Priorität: DE, 24.02.2004





1



2



3





4





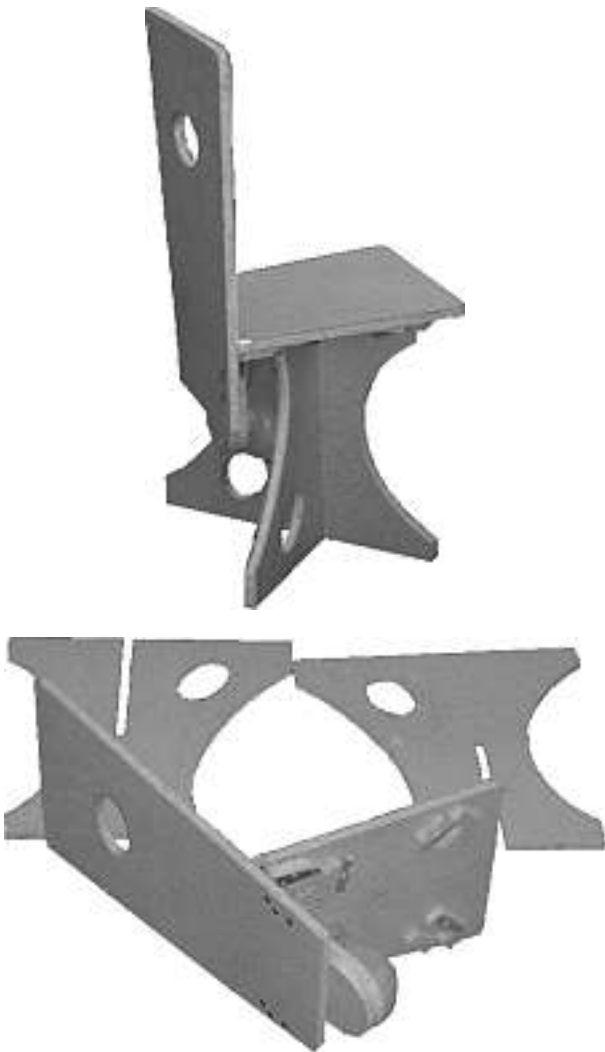
5



6

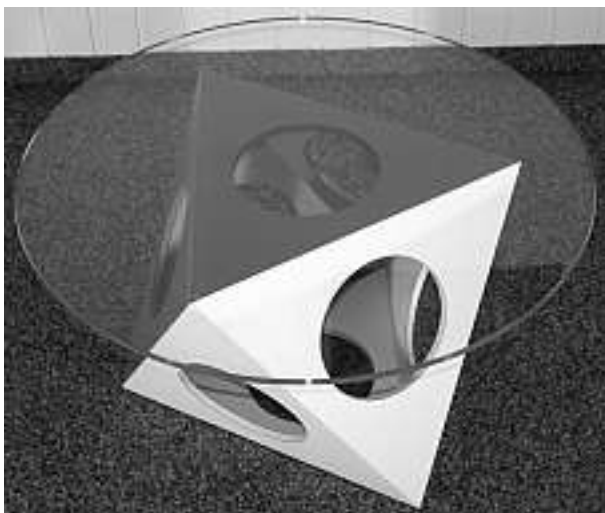


Cl. 06-01 130 970 17.08.2004  
 1 Design – Stuhl  
 Hinterleger: Hansueli Hürlimann, Mattenhofstrasse 34,  
 3007 Bern

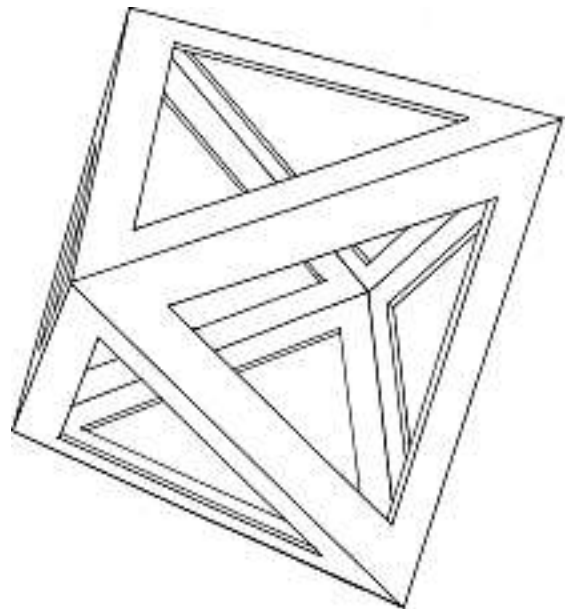


21

Cl. 06-03 130 971 28.08.2004  
 2 Design – Tische  
 Hinterleger: Roger Erbsmehl, Dohlenweg 28, 3604 Thun



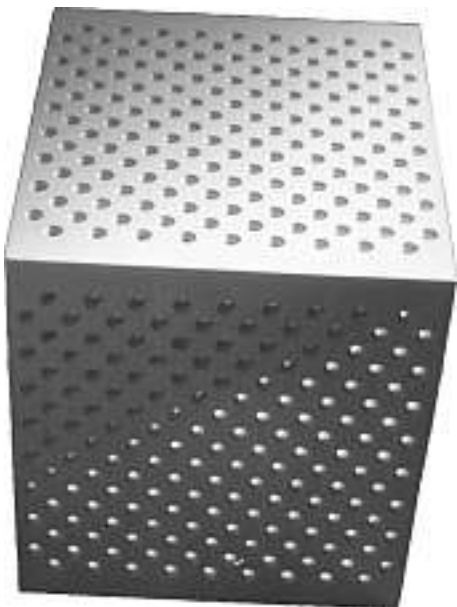
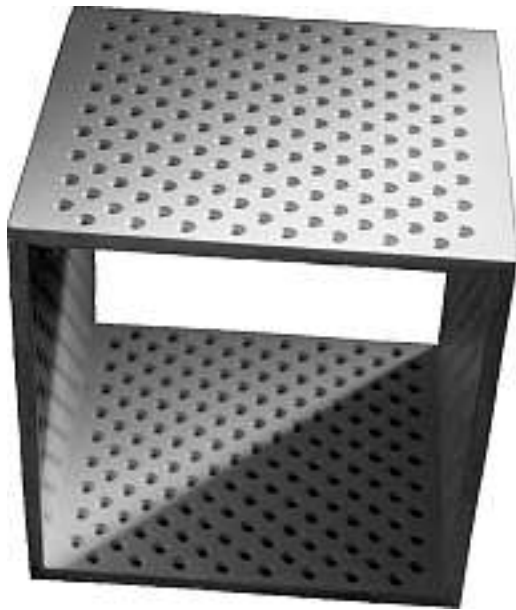
3 x 8 rund



3 x 8 dreieckig

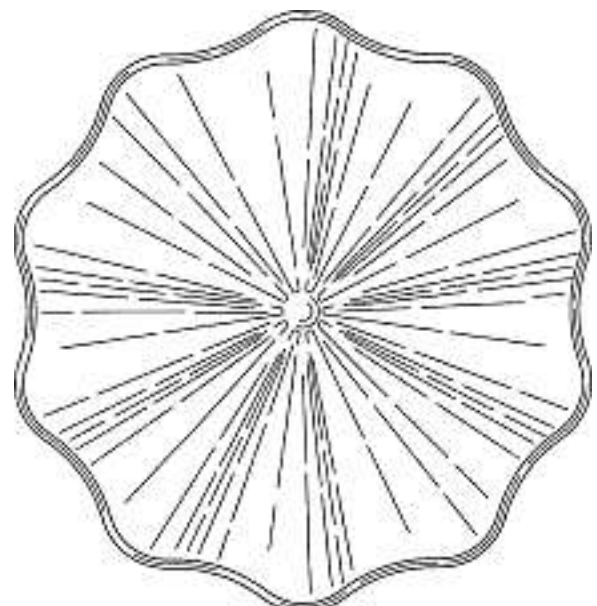
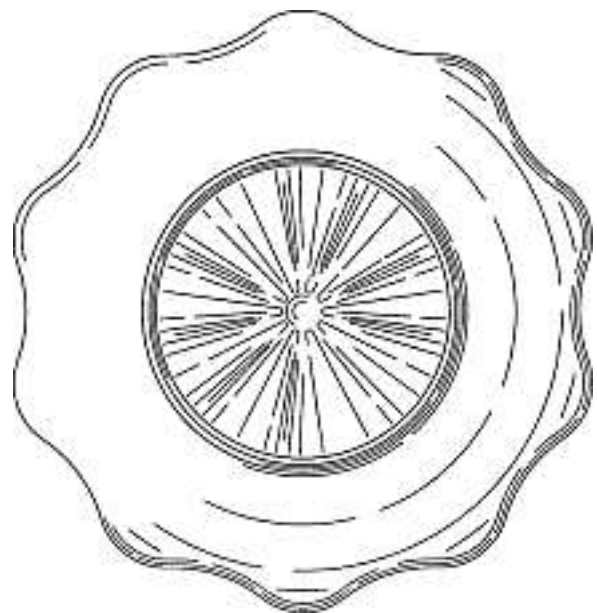
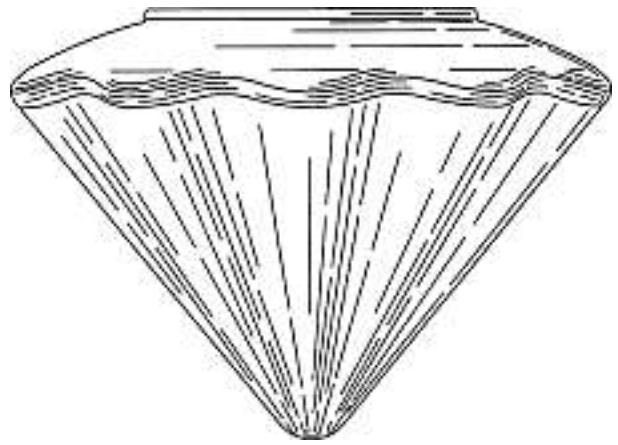
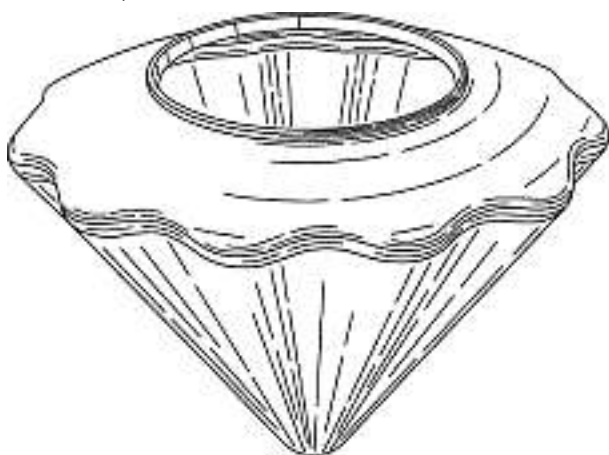
Cl. 06-06 130 972 25.08.2004  
 1 design – partie d'un meuble  
 Déposant: Steve Lécho, rue de Beausite 28, 2740 Moutier

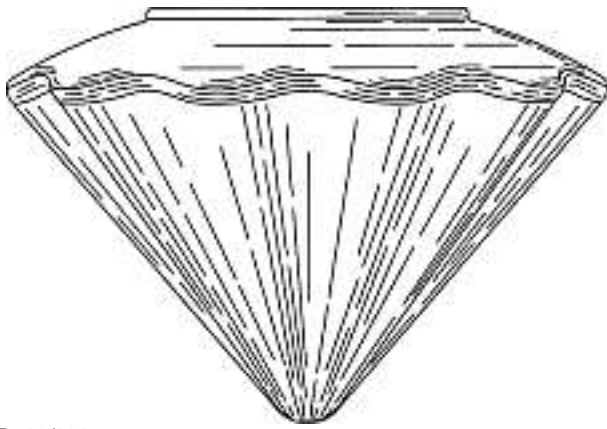




System 16/18

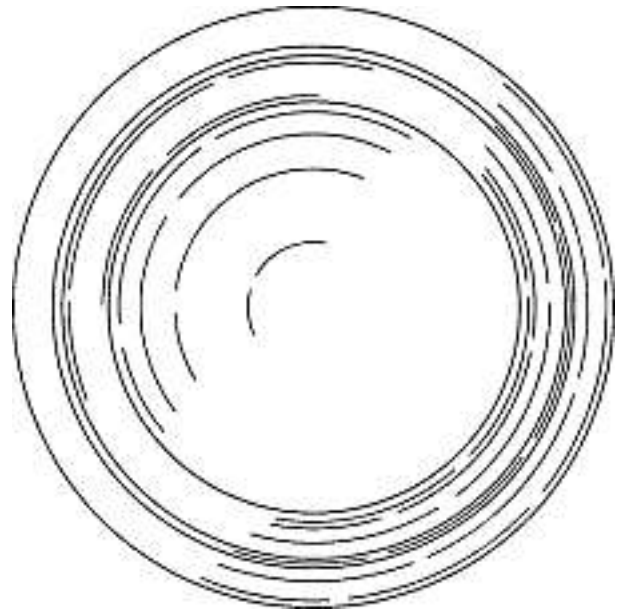
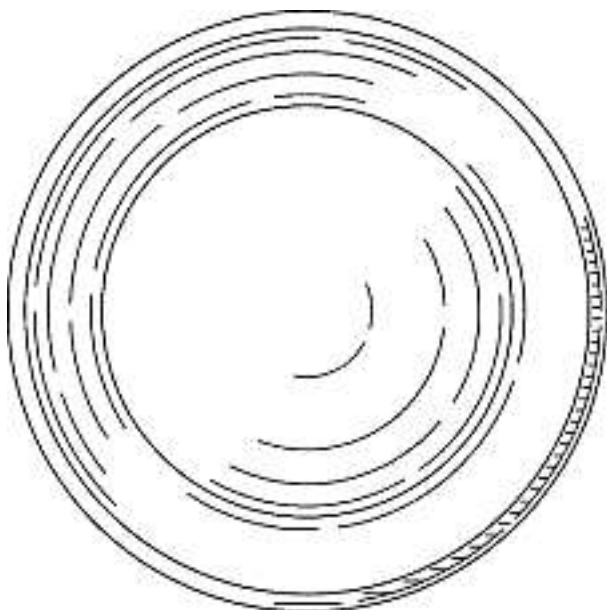
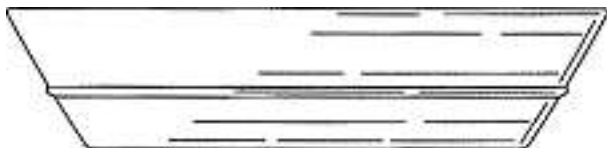
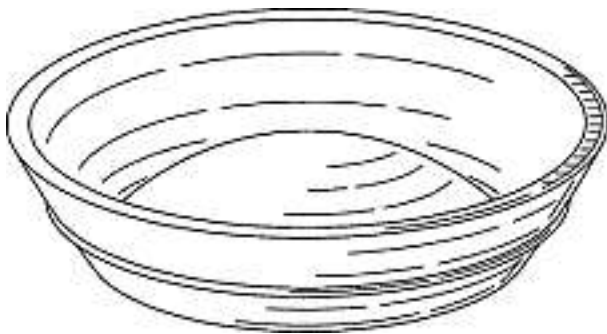
Cl. 07-01                      **130 973**                      02.08.2004  
 1 Design – Behälter  
 Hinterleger: Dart Industries Inc., 14901 S. Orange Blossom  
 Trail, Orlando / FL, US  
 Designer: Dorte Sondergaard, Fredriksberg; Jakob Heiberg,  
 Charlottenlund  
 Vertreter: A. Braun, Braun, Héritier, Eschmann AG,  
 Patentanwälte, 4051 Basel  
 Priorität: US, 25.02.2004





D. 30/2004

Cl. 07-01 **130 974** 02.08.2004  
 1 Design – Deckel  
 Hinterleger: Dart Industries Inc., 14901 S. Orange Blossom Trail, Orlando / FL, US  
 Designer: Dorte Sondergaard, Fredriksberg; Jakob Heiberg, Charlottenlund  
 Vertreter: A. Braun, Braun, Héritier, Eschmann AG, Patentanwälte, 4051 Basel  
 Priorität: US, 25.02.2004

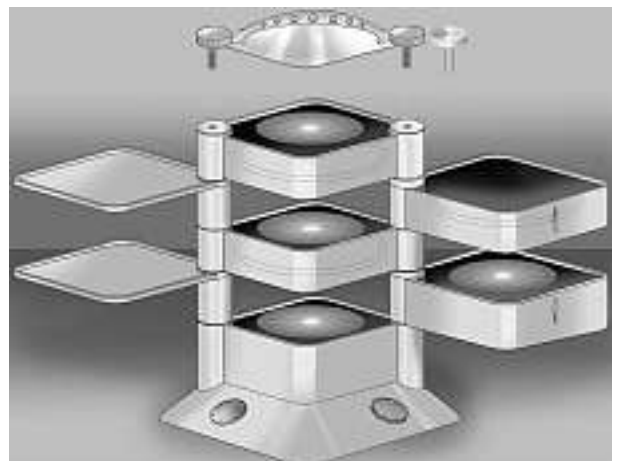


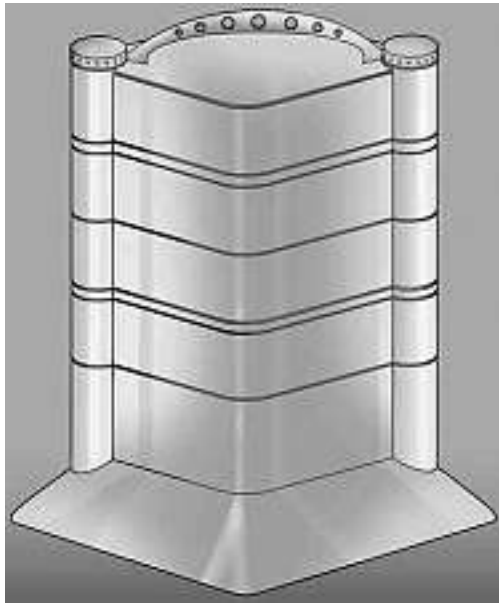
D. 31/2004

Cl. 07-02 **130 975** 26.08.2004  
 2 Design – Raclette-Geräte  
 Hinterleger: Outdoor Chef International AG, Neuhaltenring 1, 6030 Ebikon  
 Designer: Marc Schürmann, Alpnach Dorf



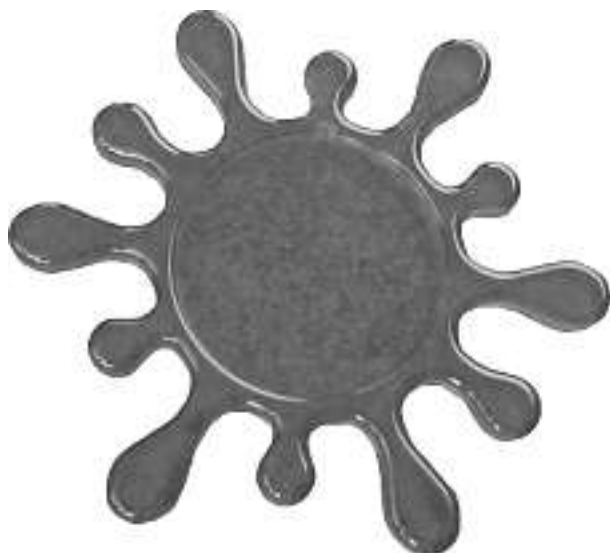
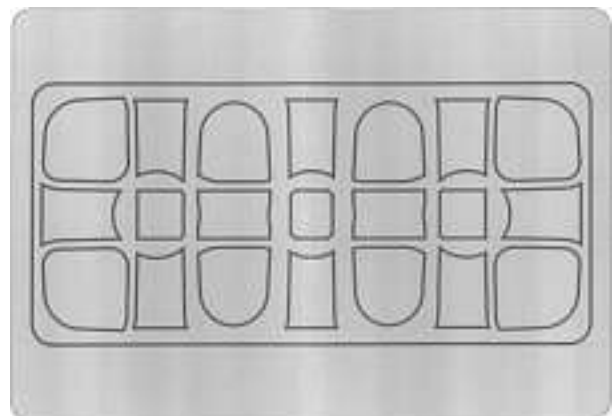
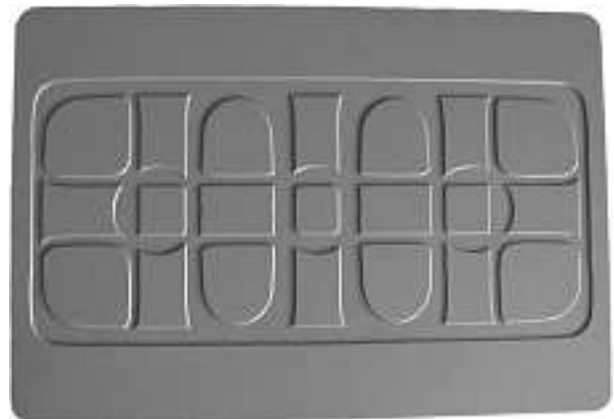
Swiss-Tower





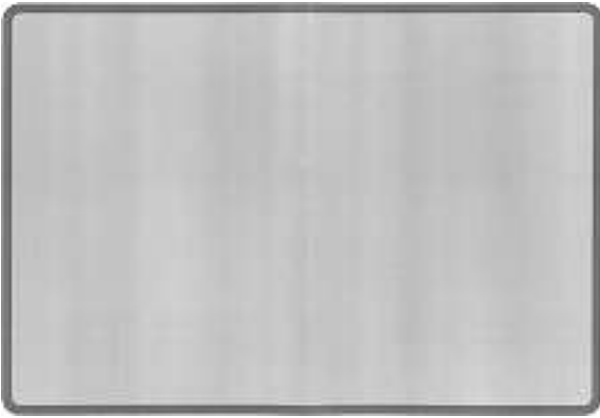
Gourmet-Raclette-Tower

Cl. 07-06 130 976 05.09.2004  
1 Design – Untersetzer  
Hinterleger: Nicole Iacono, Huzlenstrasse 28, 8604 Volketswil



Goccia

Cl. 07-99 130 977 23.08.2004  
1 Design – Tablett  
Hinterleger: Jürg Landert, Bauhaus Hanegg, 8810 Horgen  
Designer: Roger Bächtold, Zürich  
Vertreter: Gloor & Sieger, 8024 Zürich



JLANDERT/T/1

Cl. 08-04                      **130 978**                      31.08.2004  
 4 Design – Ein- und Ausschraubwerkzeug  
 Hinterleger: Neoperl GmbH, Klosterrunsstrasse 11,  
 79379 Müllheim, DE  
 Designer: Hermann Grether, Müllheim  
 Vertreter: Hans Rudolf Gachnang, 8501 Frauenfeld  
 Priorität: EM, 27.08.2004

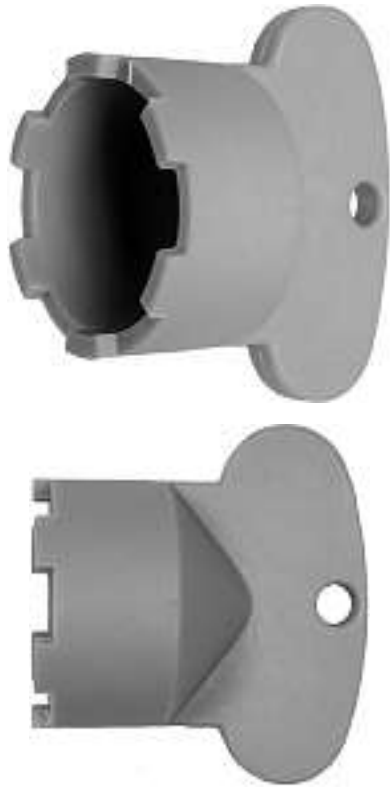


1



2





3



4

Cl. 08-06 **130 979** 19.08.2004  
 1 Design – Möbelgriff  
 Hinterleger: Union Knopf GmbH, Lilienthalstrasse 2-4,  
 Bielefeld, DE  
 Designer: Michael Sommer, Bielefeld  
 Vertreter: Martin, Weber & Partner, 8400 Winterthur



1

Cl. 08-08 **130 980** 13.08.2004  
 2 Design – Pflanzenstütze  
 Hinterleger: Brühwiler Maschinen AG, Hauptstrasse 1,  
 8362 Balterswil  
 Designer: Heinz Brühwiler, Balterswil  
 Vertreter: Büchel, von Révy & Partner, 9500 Wil SG



WE-1976-1

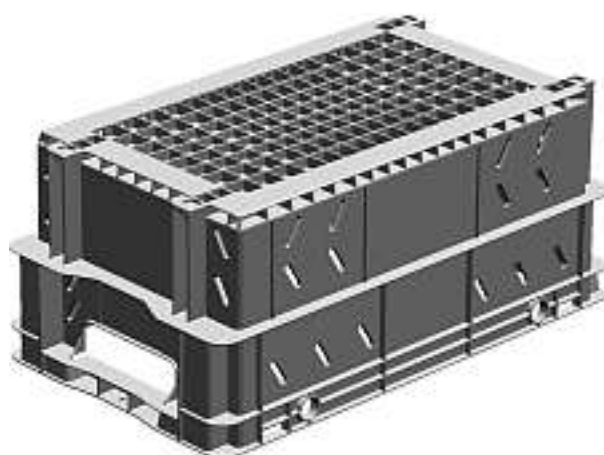
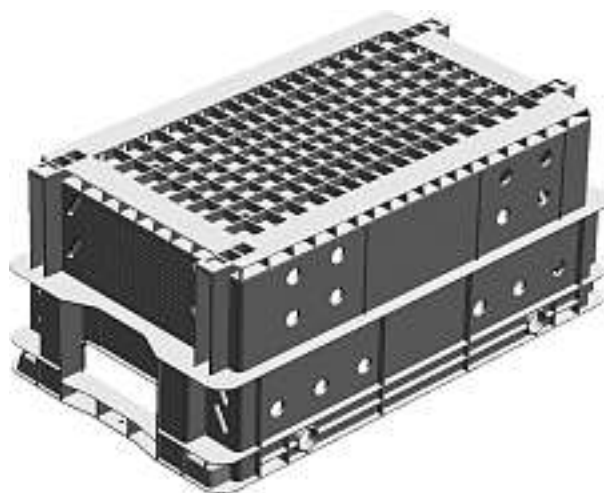
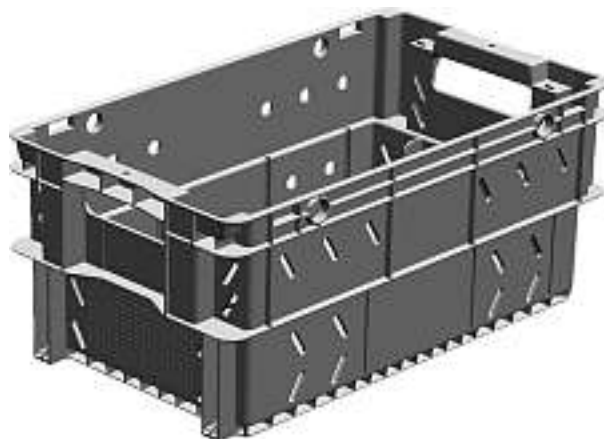
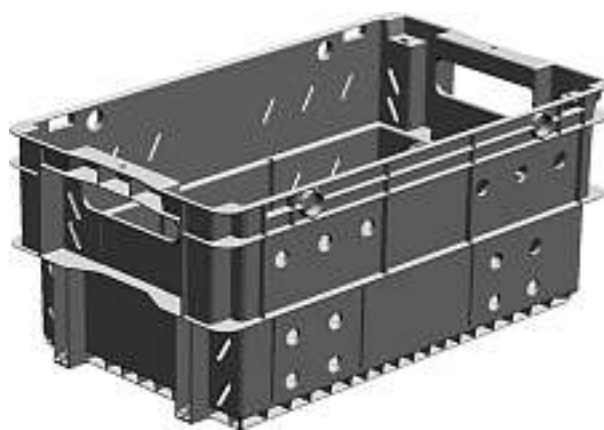


WE-1976-2

Cl. 09-03 **130 981** 10.08.2004  
 1 design – emballage  
 Déposant: Daniel Stevan, Chemin de la Forêt 11,  
 1720 Corminboeuf

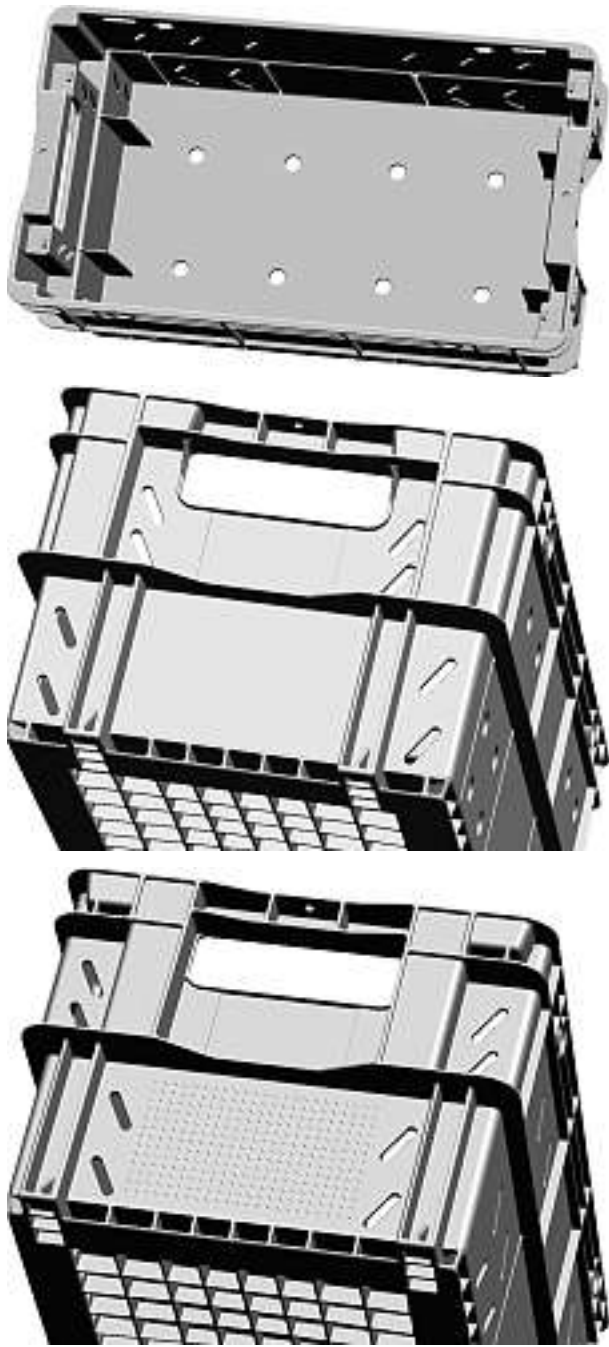


1



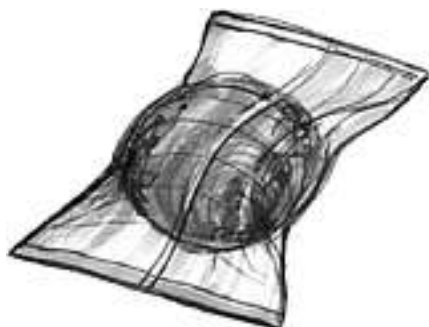
Cl. 09-03                      **130 982**                      16.08.2004  
 1 Design – Behälter  
 Hinterleger: Die Schweizerische Post, Viktoriastrasse 21,  
 3030 Bern  
 Designer: Urs Albrecht, Schinznach Dorf  
 Vertreter: Die Schweizerische Post, 3030 Bern





Briefbehälter PostMail

Cl. 09-05      **130 983**      30.08.2004  
 11 Design – Verpackungen  
 Hinterleger: Huhtamaki Ronsberg Zweigniederlassung der  
 Huhtamaki Deutschland GmbH & Co. KG.,  
 Heinrich-Nicolaus-Strasse 6, 87671 Ronsberg, DE  
 Designer: Joachim Friebe, Ronsberg  
 Vertreter: Troesch Scheidegger Werner AG, 8126 Zumikon  
 Priorität: EM, 11.08.2004



1



2



3



4



5

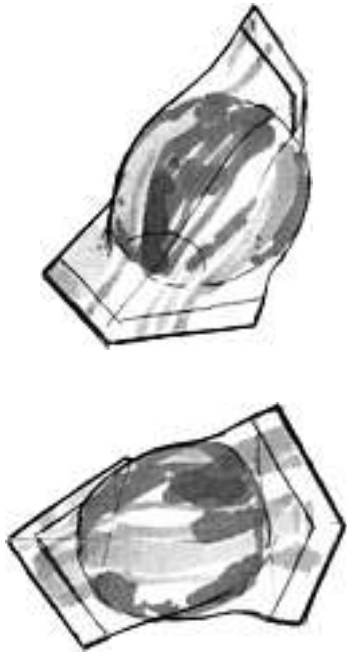


6

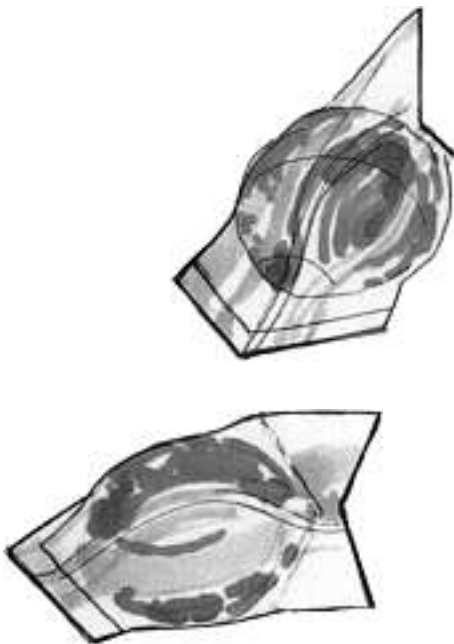


7





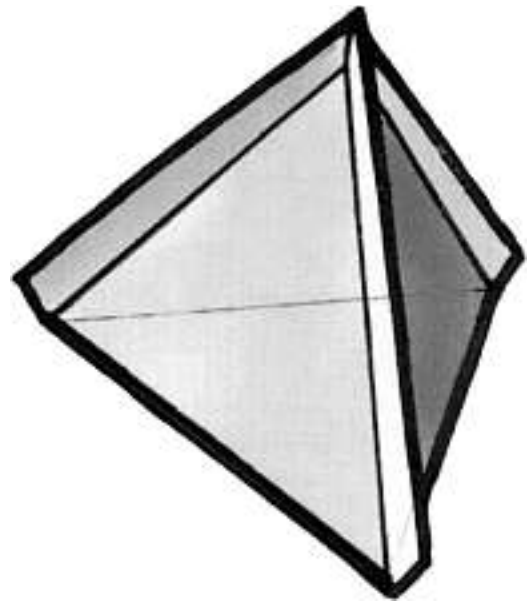
8



9

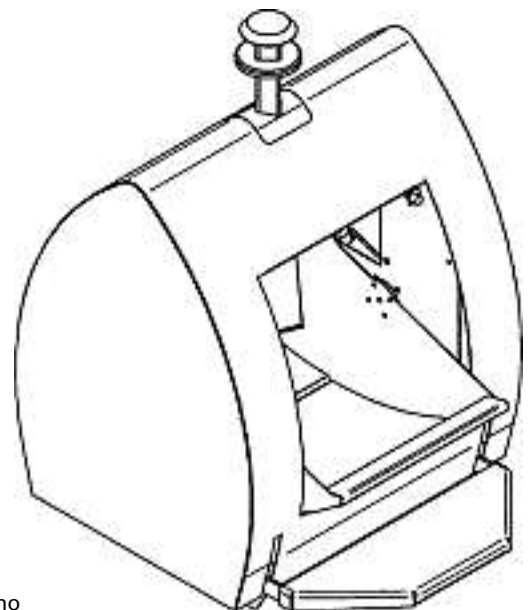
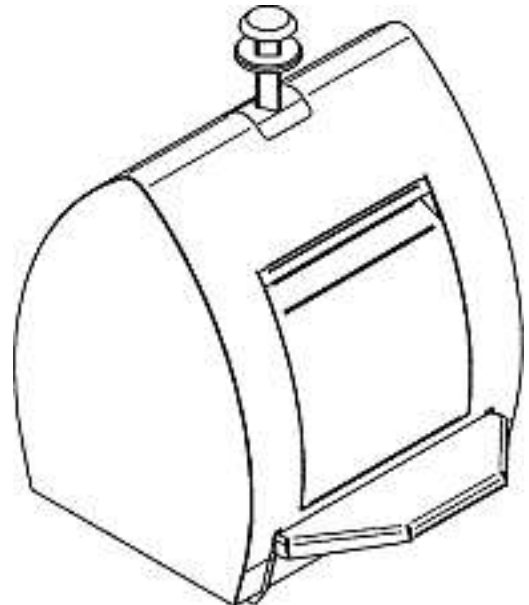


10



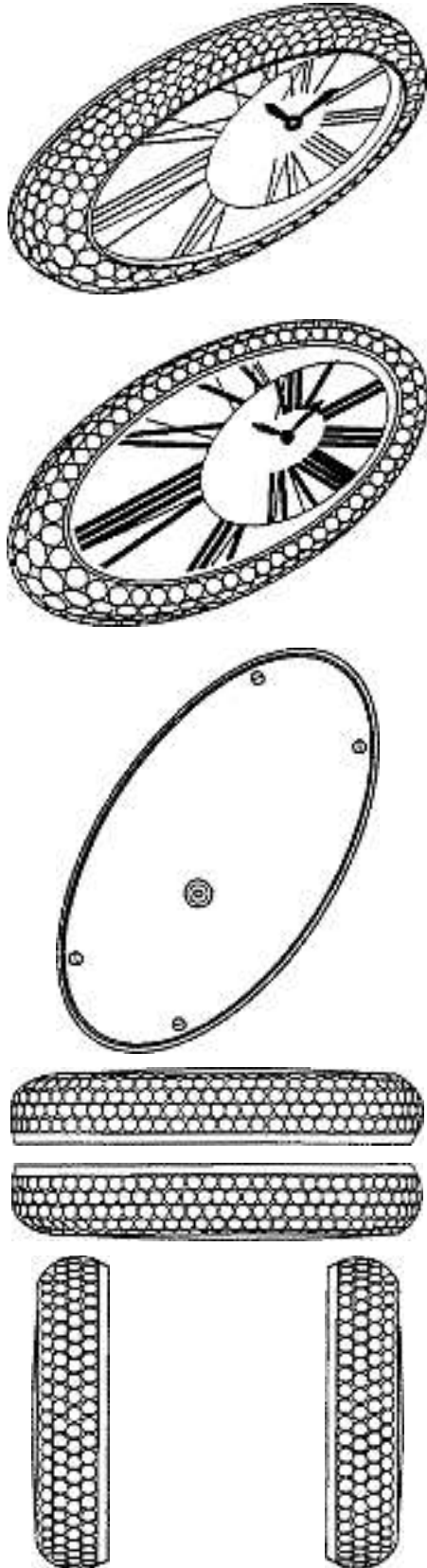
11

Cl. 09-09 130 984 30.07.2004  
 1 Design – Einwurfsäule  
 Hinterleger: Mondini SA, 6950 Tesserete  
 Designer: Stefano Mondini, Tesserete

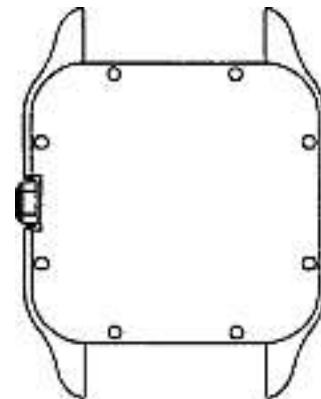


Ticino

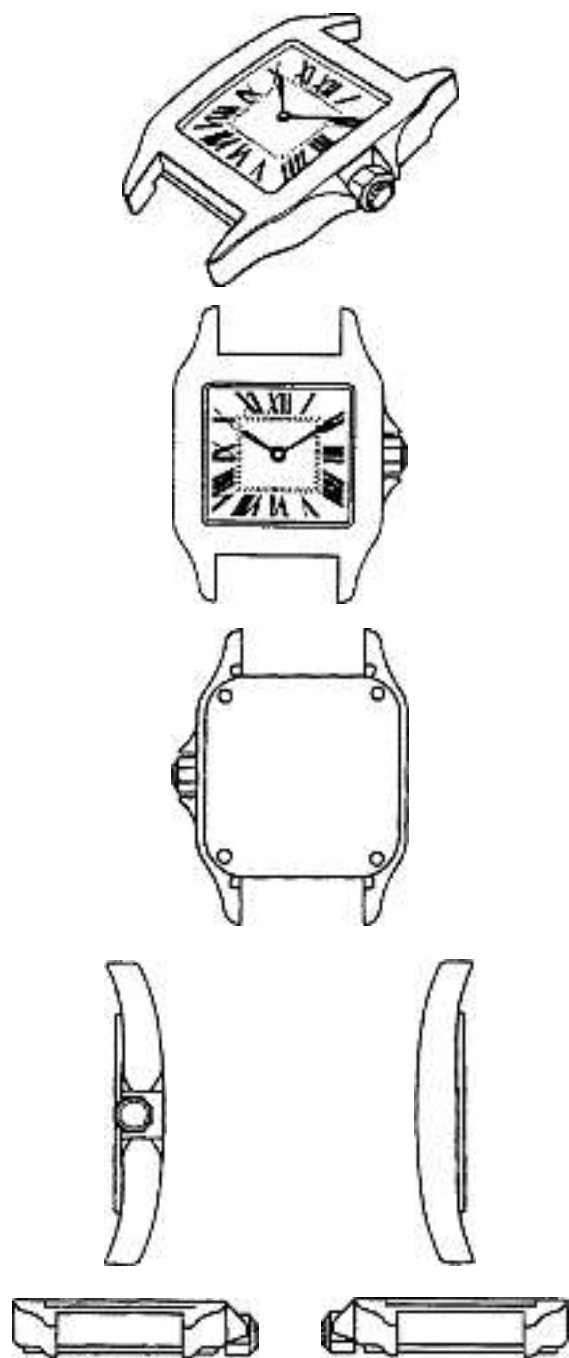
Cl. 10-02 130 985 10.08.2004  
5 design – montres  
Déposant: Cartier International B.V., Herengracht 436,  
Amsterdam, NL  
Designer: Serge Rabassa, Genève; Andréa Campos, Paris;  
Séverine Arlanda, Saint Mandé; Jacques Diltoer, Villeneuve  
la Garenne  
Mandataire: Kirker & Cie S.A., Ingénieurs-Conseils,  
1226 Genève-Thônex  
Priorité: EM, 13.02.2004



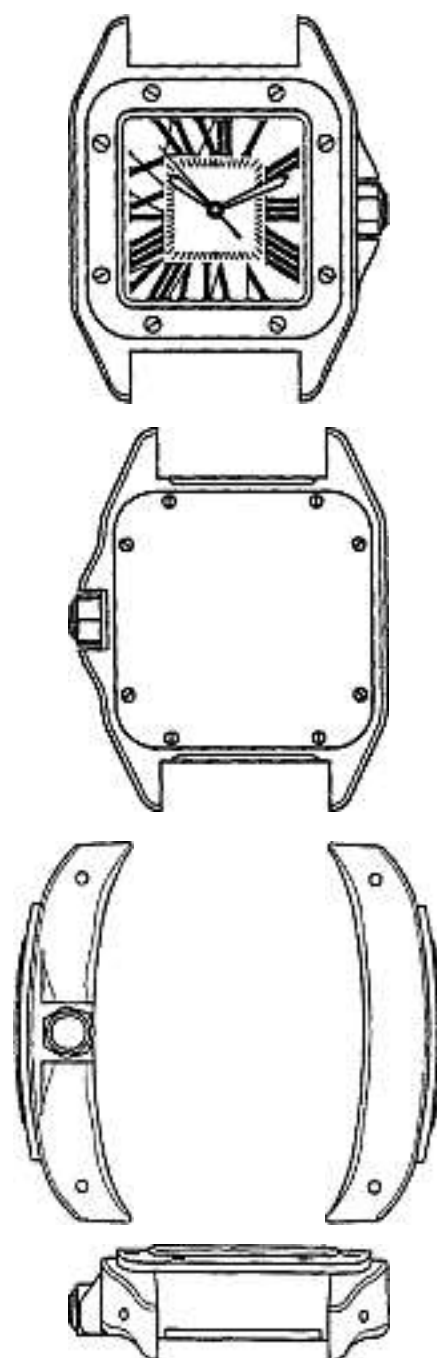
1



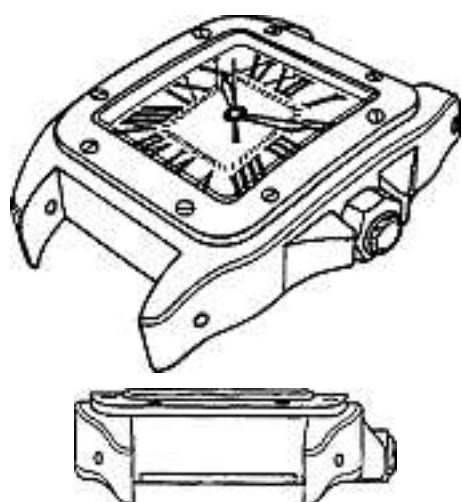
2

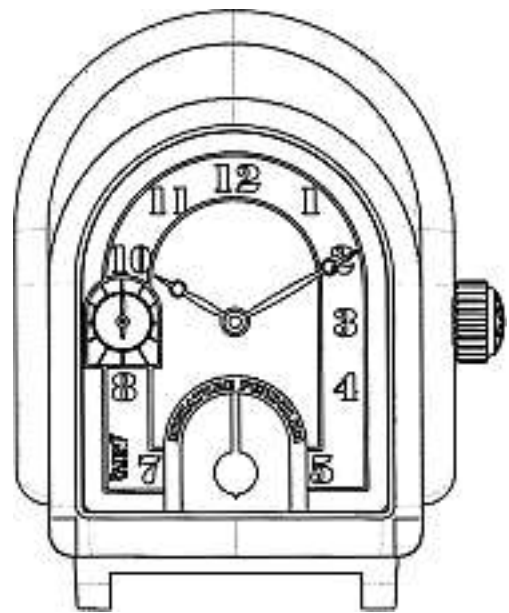
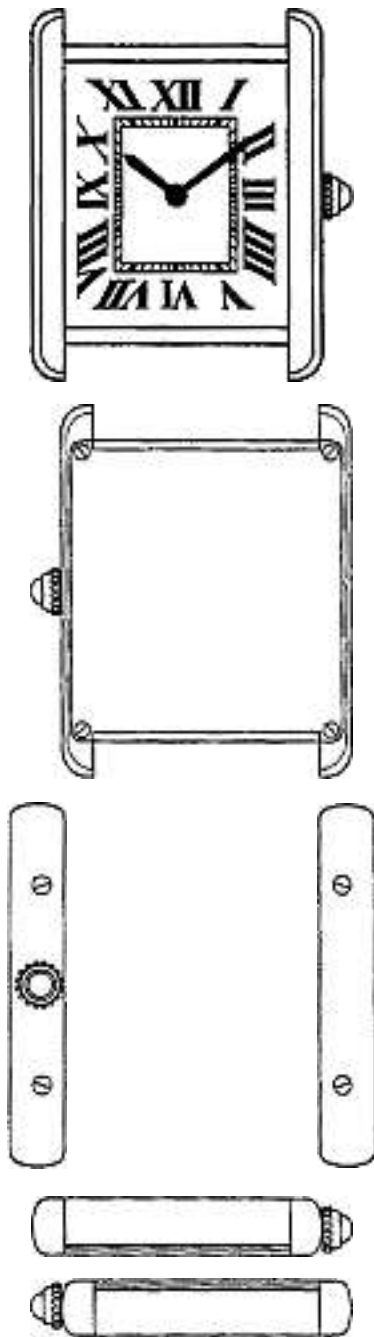


3



4

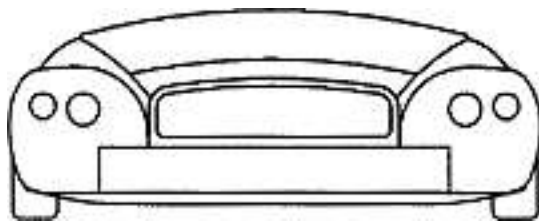
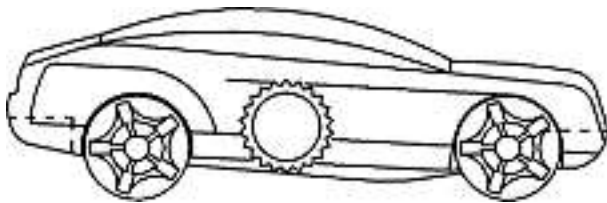
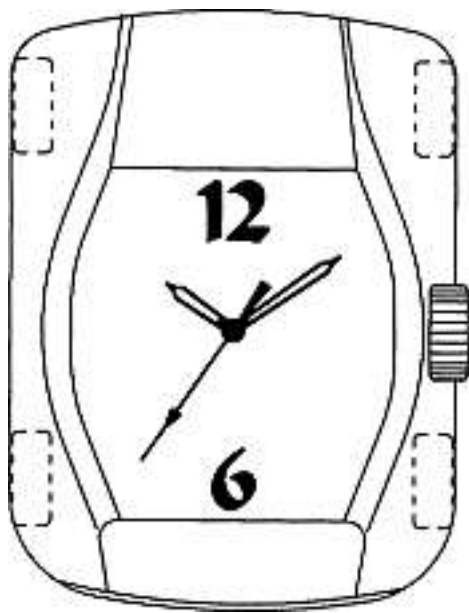




5

Cl. 10-02 130 986 19.08.2004  
2 design – montres  
Déposant: Patent Design Engineering Ltd., P.O. Box 3152,  
Road Town, Tortola, VG  
Designer: Hovik Simonian, Rougemont  
Mandataire: INFOSUISSE Information Horlogère, et  
Industrielle, 2300 La Chaux-de-Fonds

Arch 01



Car 01

Cl. 10-02                      **130 987**                      03.09.2004  
 2 Design – Armbanduhr  
 Hinterleger: Aurema SA, Maria Schürer-Strasse 16,  
 2540 Grenchen  
 Designer: Remington von Burg, Grenchen  
 Vertreter: Ursula von Burg, 2540 Grenchen



Mov0904/1



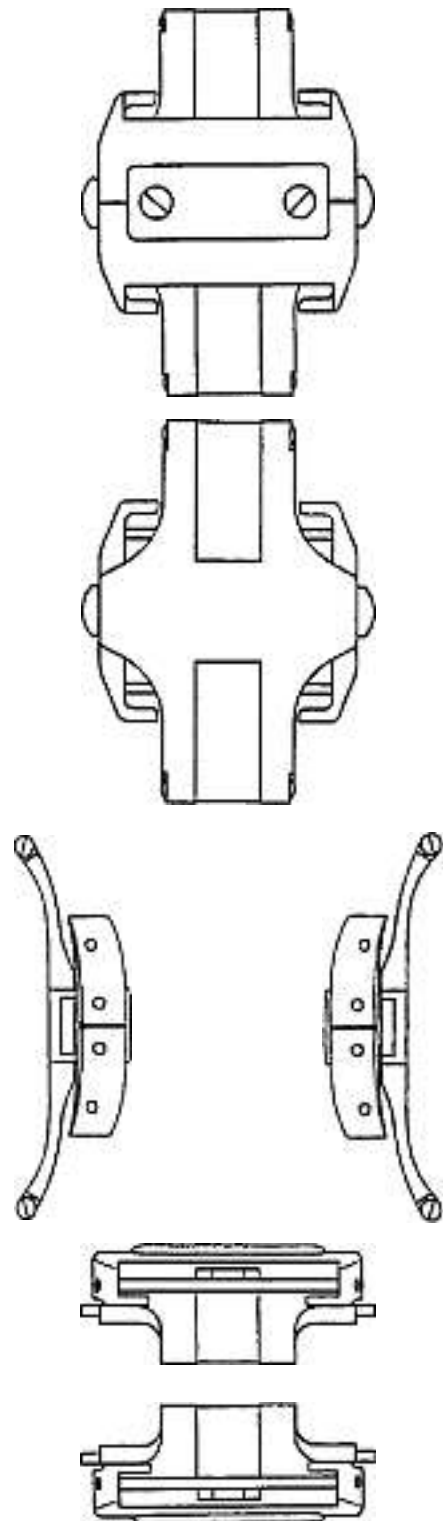
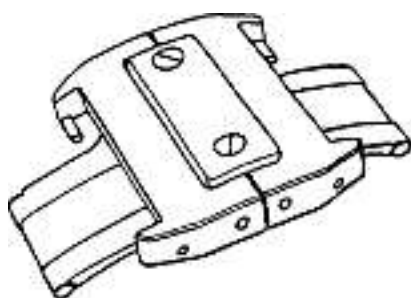
Mov0904/2

Cl. 10-04                      **130 988**                      06.09.2004  
 1 Design – Gehäuse für Messgerät  
 Hinterleger: Christian Mangold, Schützenstrasse 30,  
 8304 Wallisellen



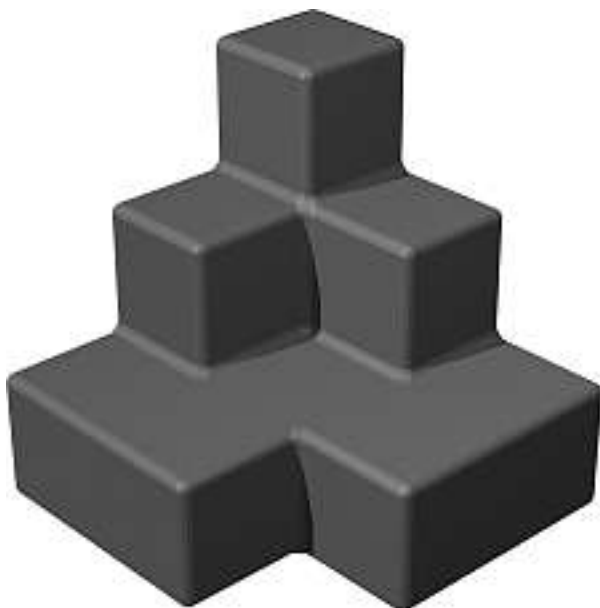
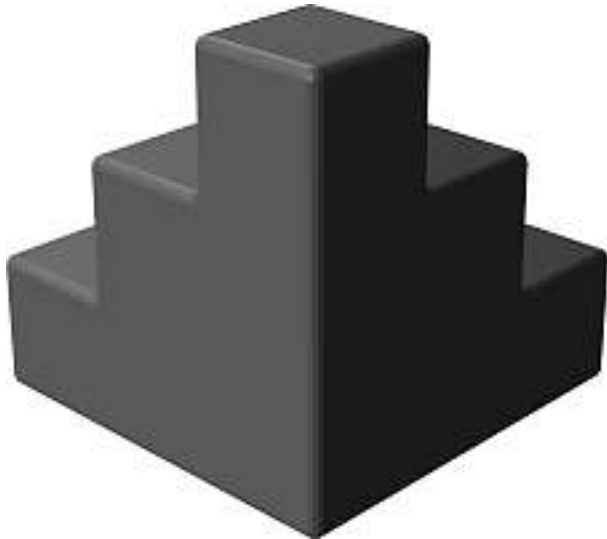
MK-04

Cl. 10-07 **130 989** 10.08.2004  
 1 design – fermail  
 Déposant: Cartier International B.V. , Herengracht 436,  
 Amsterdam, NL  
 Designer: Jacques Diltoer, Villeneuve la Garenne  
 Mandataire: Kirker & Cie S.A., Ingénieurs-Conseils,  
 1226 Genève-Thônex  
 Priorité: EM, 13.02.2004



MPM/cl/309257-CH

Cl. 11-01 **130 990** 05.08.2004  
 1 Design – Schmuckmodul  
 Hinterleger: Phil Graphic, Bugnon, Haldenstrasse 5,  
 6340 Baar  
 Designer: Philippe Bugnon, Unterägeri

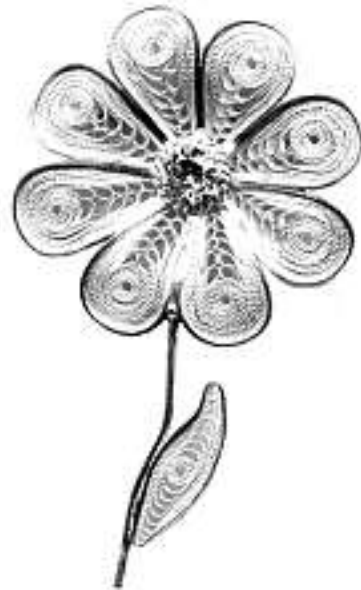


cubelove 02

Cl. 11-01 130 991 13.08.2004  
6 Design – Schmuckstücke (Broschen/Anhänger)  
Hinterleger: Rosario Georgina Barron Straumann,  
Lerchenhalde 4, 8703 Erlenbach ZH



103.10



104.00



108.00



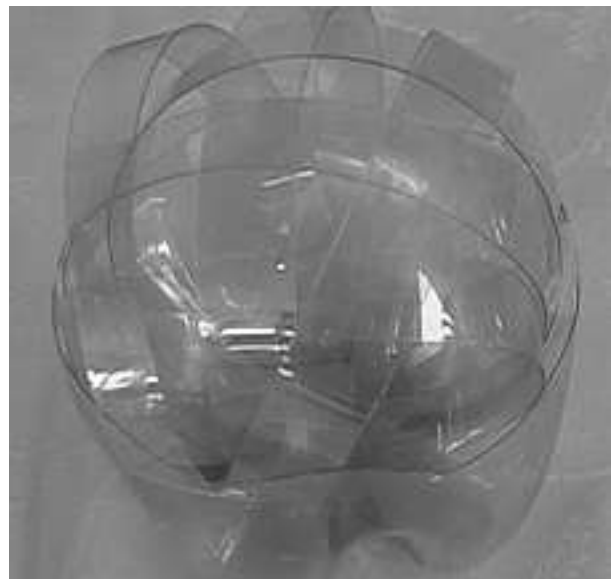
109.00



114.00



121.00

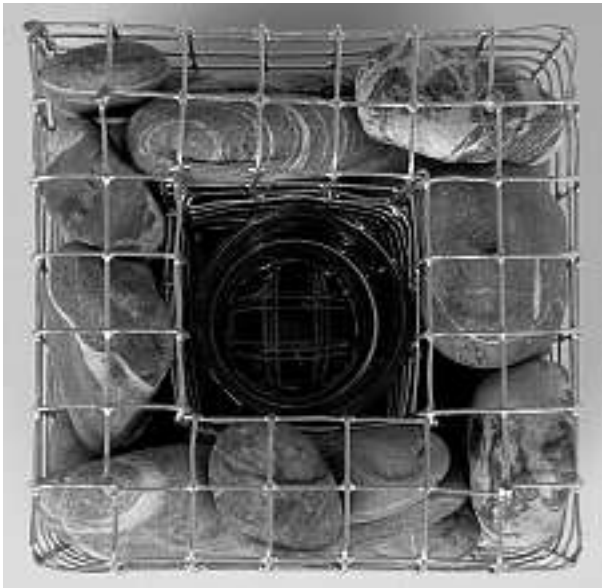


Seerose

Cl. 11-02      **130 992**      17.08.2004  
1 Design – Ziergegenstand  
Hinterleger: Klara Servetti-Studer, Rohrhagstrasse 14,  
4104 Oberwil BL



Cl. 11-02 130 993 21.08.2004  
 1 Design – Blumenvase  
 Hinterleger: Marie Kehl Moundalek, Kleindorfstrasse 12h,  
 8707 Uetikon am See



0440

Cl. 11-02 130 994 23.08.2004  
 1 Design – Ziergegenstand  
 Hinterleger: Intra Decor AG, Bahnhofstrasse 16, Postfach 46,  
 5502 Hunzenschwil  
 Designer: Werner Weber, Lenzburg

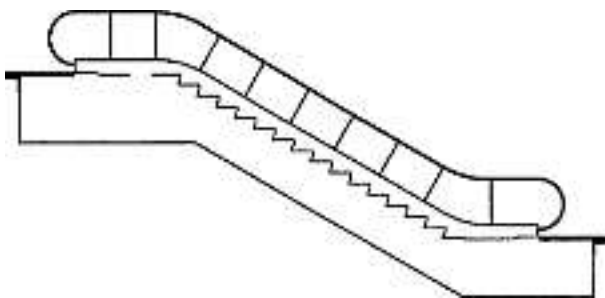
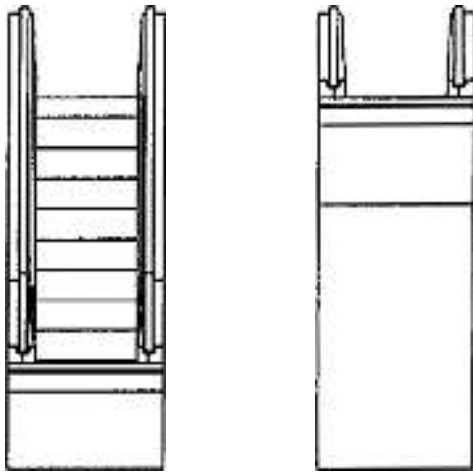
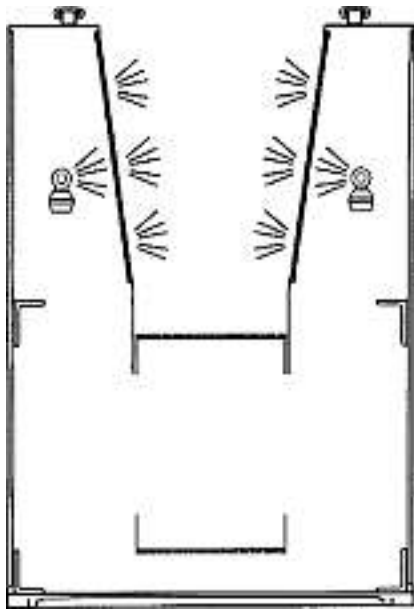


Pop-Katze

Cl. 12-05 130 995 09.07.2004  
 1 Design – Fahrtreppenbalustrade  
 Hinterleger: INVENTIO AG, Seestrasse 55, 6052 Hergiswil NW  
 Designer: Gerhard Kleewein, Pressbaum; Gerald Winkler,  
 Neusiedl am See  
 Beschreibung des Designs: Fahrtreppe mit beleuchteter  
 Balustrade ID30.0

Die Innenseite der Balustrade, welche parallel zu der  
 Fahrtreppe verläuft, zeigt eine lichtdurchlässige Abdeckung  
 auf. Hinter dieser Abdeckung befinden sich die Leuchtkörper.  
 Diese Leuchtkörper emittieren Licht, das vollflächig durch die  
 lichtdurchlässige Innenverkleidung fällt und in den Raum  
 zwischen den Balustraden gelangt, die sich rechts und links  
 des Fahrsteigs oder der Fahrtreppe befinden.





ID30.0CH

Cl. 12-16 **130 996** 12.08.2004  
 1 Design – Dachträgerfuss  
 Hinterleger: XP-edition GmbH, Meggenhus, Postfach 115,  
 9402 Mörschwil  
 Designer: Urs Zweifel, St. Gallen



1/2004

Cl. 13-03 **130 997** 14.08.2004  
 5 Design – Energie-Geräte  
 Hinterleger: Walter Dänzer, Turmstr. 6, 8952 Schlieren

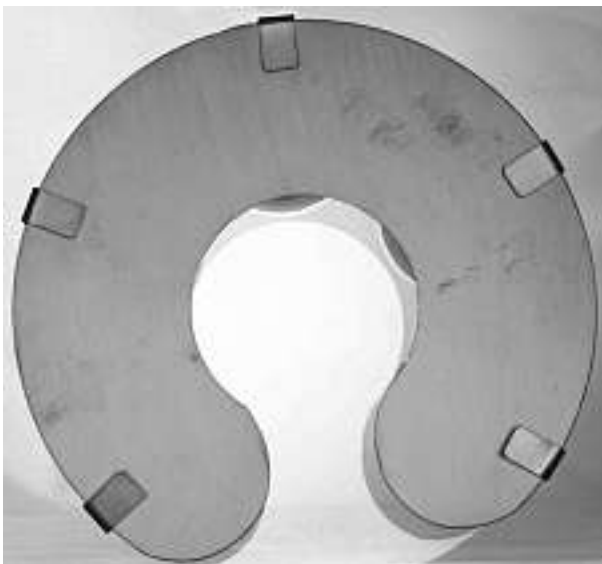


Ojas Design No. 1





Ojas Design No. 2



Ojas Design No. 3

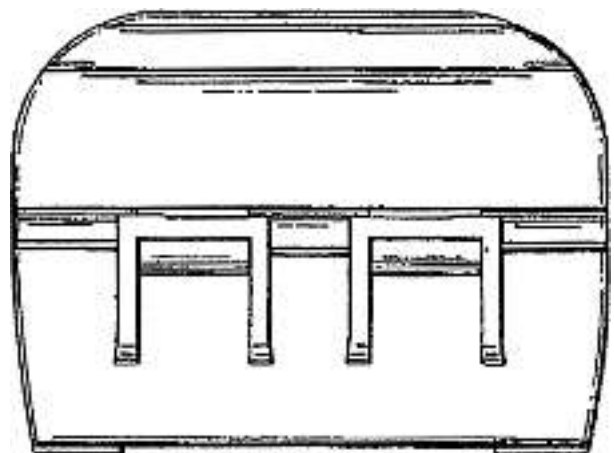
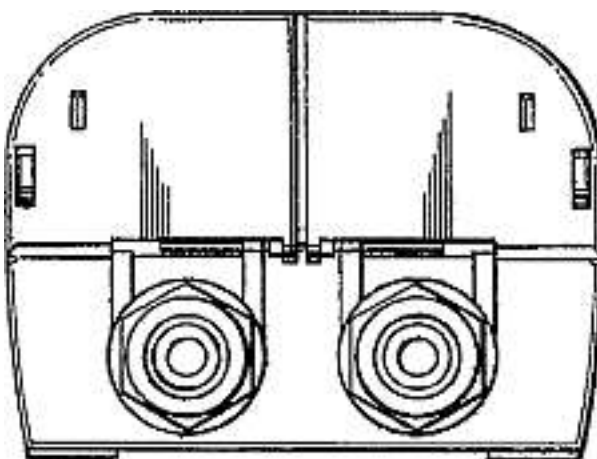
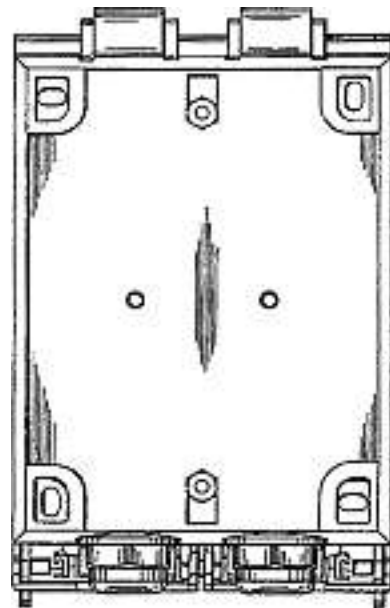
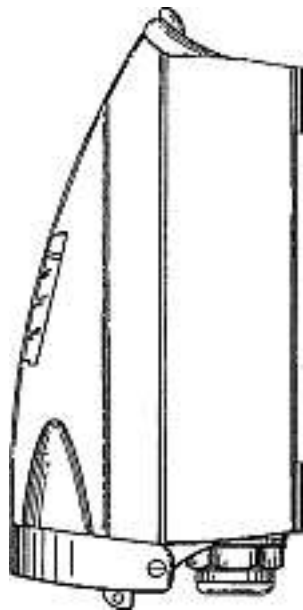
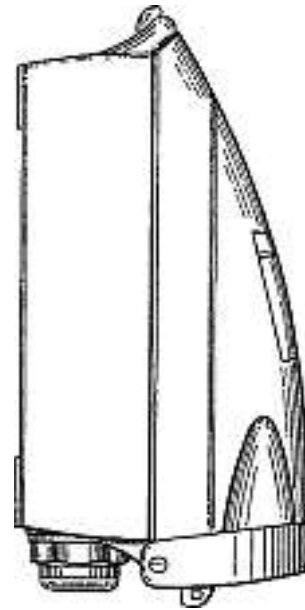


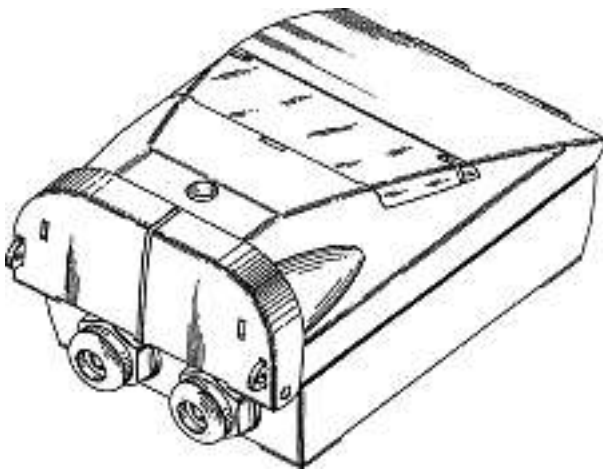
Ojas Design No. 4



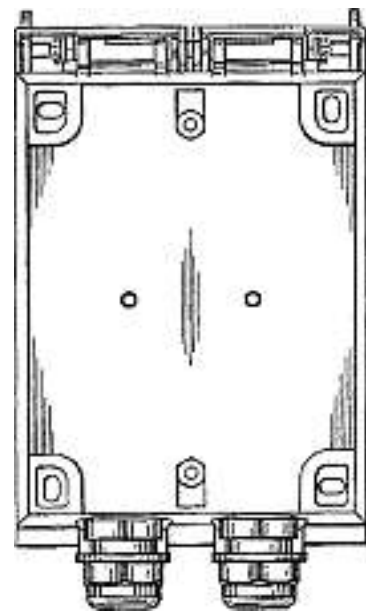
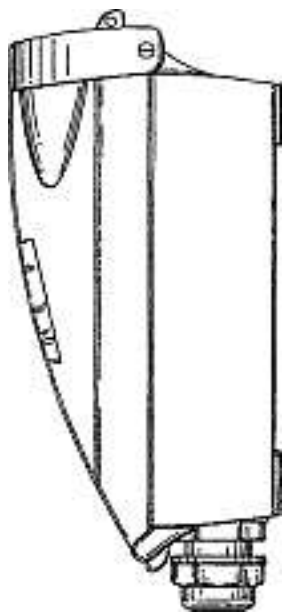
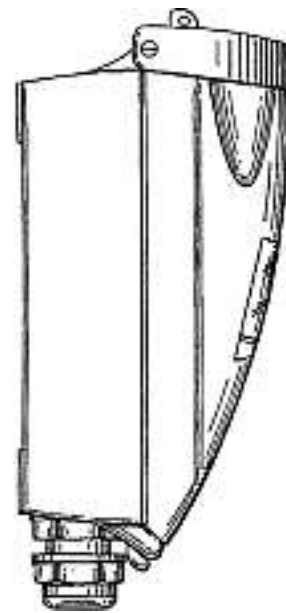
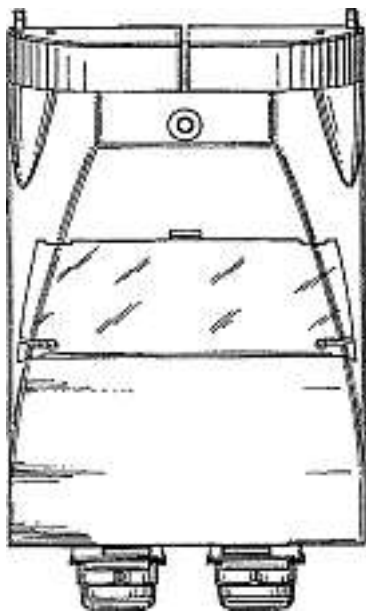
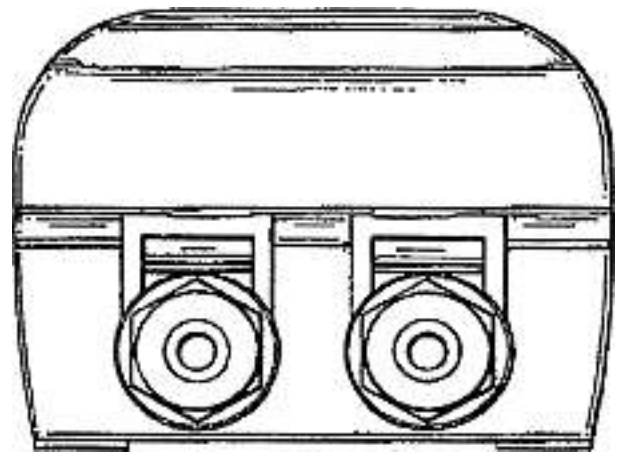
Ojas Design No. 5

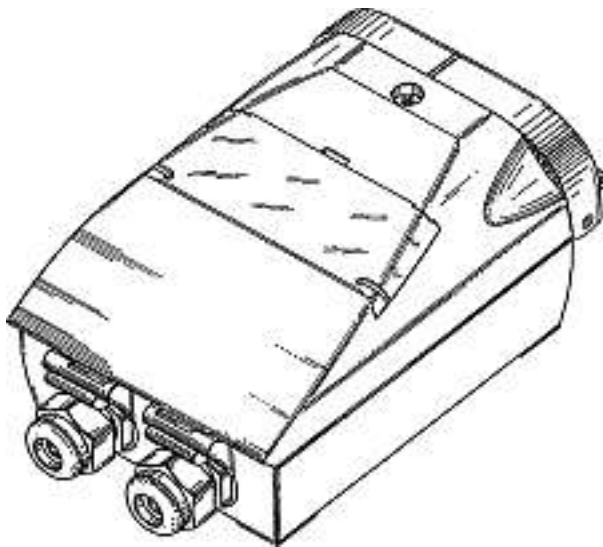
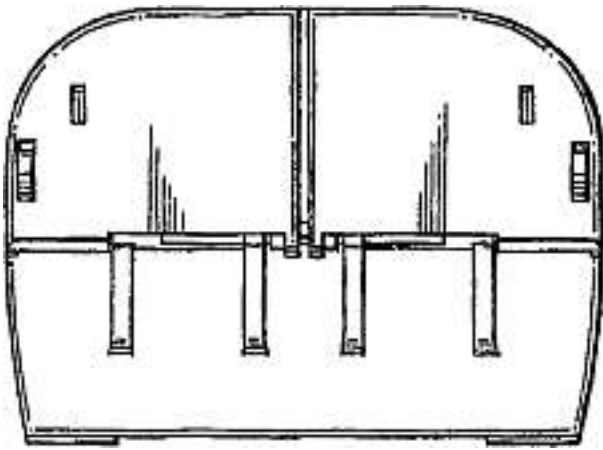
Cl. 13-03 130 998 27.08.2004  
2 design – prises murales  
Déposant: KRONE GmbH, Beeskowdamm 3-11, 14167 Berlin, DE  
Designer: Ulrich Hetzer, Berlin; Ferenc Nad, Berlin;  
Frank Mössner, Berlin  
Mandataire: Micheli & Cie, 1226 Thônex (Genève)  
Priorité: DE, 27.02.2004; DE, 27.02.2004





BFM/sfo/14273-SUISSE/1





BFM/sfo/14273-SUISSE/2

Cl. 15-07                      **131 001**                      30.07.2004  
 6 Design – Kühler  
 Hinterleger: Gerolsteiner Brunnen GmbH & Co. KG,  
 Vulkanring, Gerolstein, DE  
 Designer: Christoph Thauern, Essen  
 Vertreter: Hans Rudolf Gachnang, 8501 Frauenfeld  
 Priorität: EM, 30.01.2004



Cl. 14-04                      **131 000**                      16.08.2004  
 1 Design – Bildschirmoberfläche  
 Hinterleger: Simon Bless, Neufeldstrasse 38a, 3012 Bern



Matrix-Tab-System von chocolate.solutions

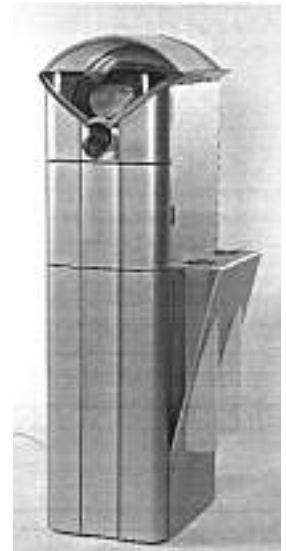




2



3



4







5



6

Cl. 20-02 **131 002** 10.08.2004  
 1 Design – Farbmuster-Fächer  
 Hinterleger: Peter Vogt, Selhofenstrasse 3, 3084 Wabern



4-Jahreszeiten-Farbmuster-Fächer

Cl. 20-02 **131 003** 25.08.2004  
 4 Design – Display  
 Hinterleger: A-Design AG, Baselstrasse 77, 4500 Solothurn  
 Designer: Christa Angehrn Reichenbach, Solothurn



04-08-05 / 1



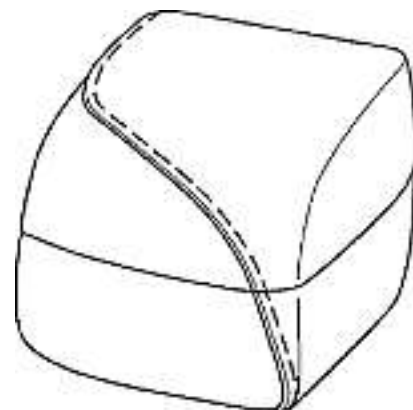
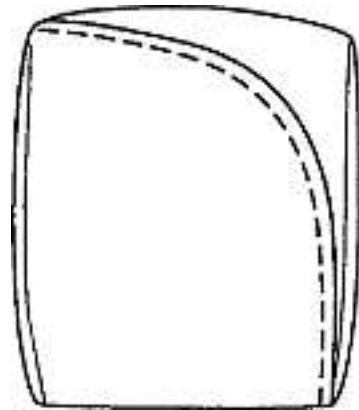
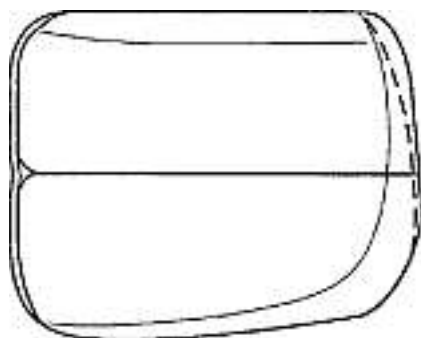
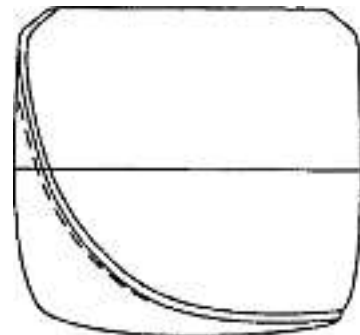
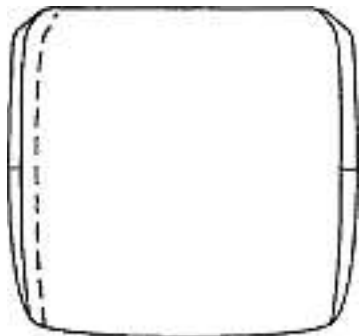
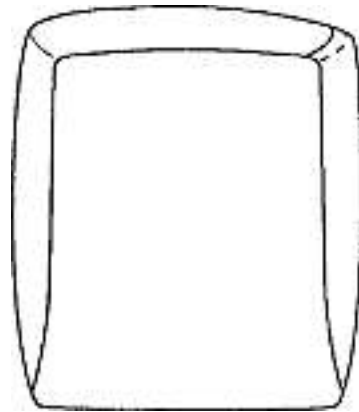
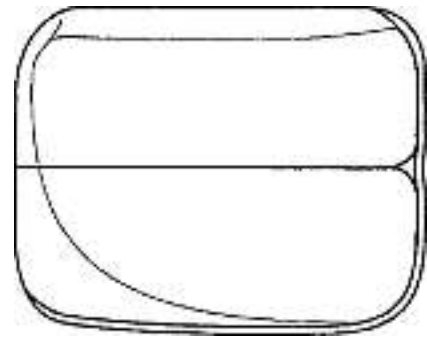
04-08-05 / 2



04-08-05 / 3

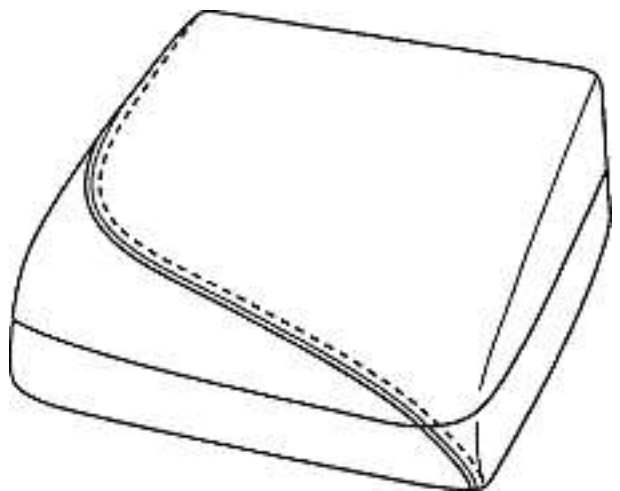
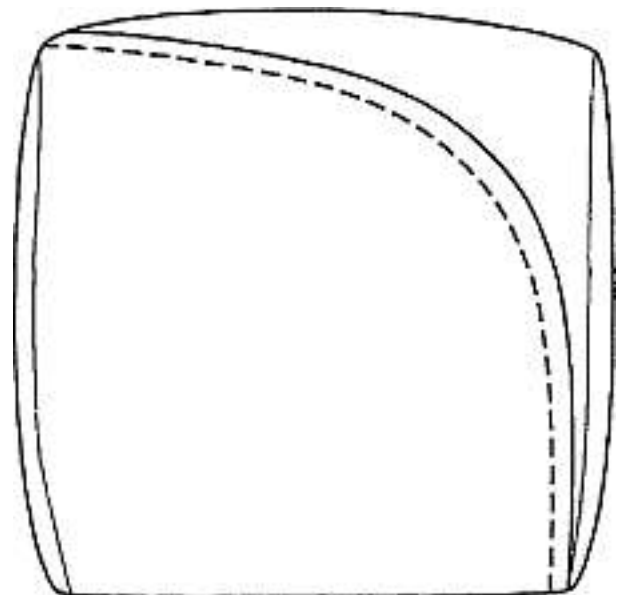
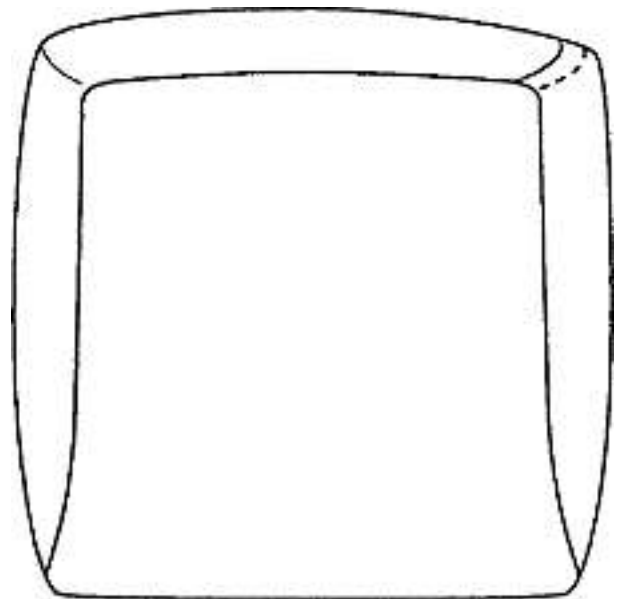
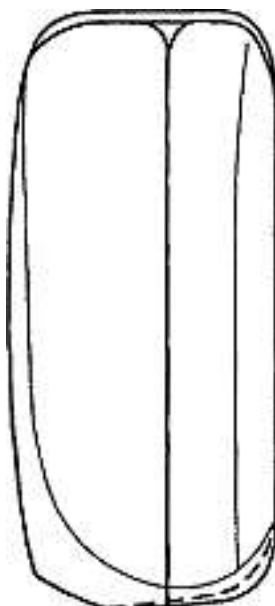
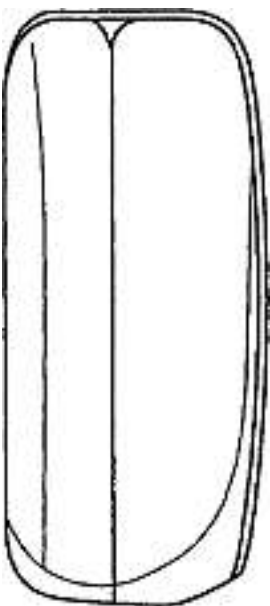
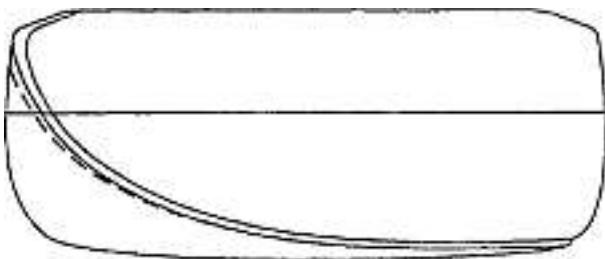
04-08-05 / 4

Cl. 20-02      **131 004**      25.08.2004  
2 Design – Ausstellungsbehälter («display box»)  
Hinterleger: Dongguan Yijue Express Package Ltd, Block A,  
9/F., Goodview Ind. Bldg., 11 Kin Fat St., Tuen Mun,  
Hong Kong, HK  
Designer: Ho-Ching Au, Tuen Mun; Ka-Fai Kinsen Au, Tuen  
Mun; Kin Keung Chiu, Tuen Mun  
Vertreter: R. A. Egli & Co., Patentanwälte, 8008 Zürich  
Priorität: CN, 24.03.2004





D 4276/1





D 4276/2

Cl. 20-03 131 005 24.08.2004  
 2 Design – Schilder  
 Hinterleger: A-Design AG, Baselstrasse 77, 4500 Solothurn  
 Designer: Christa Angehrn Reichenbach, Solothurn

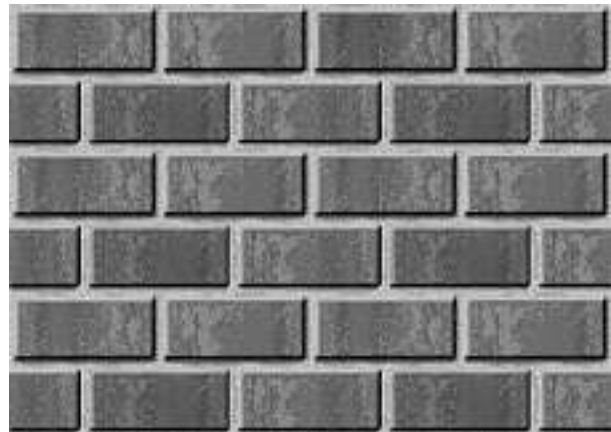


Infoline 1



Infoline 2

Cl. 21-01 131 006 18.08.2004  
 1 Design – Bemusterung für Spielsachen  
 Hinterleger: Marisa Hafner, Ackermannshaus, 9545 Wängi



BRIXX

Cl. 21-01 131 007 23.08.2004  
 6 Design – Spielgegenstände  
 Hinterleger: Mentrade AG, Rötistrasse 2a,  
 4532 Feldbrunnen-St. Niklaus  
 Designer: Willi Menth, Nunningen  
 Vertreter: AXON Patent GmbH, 4147 Aesch



1

2



3

4



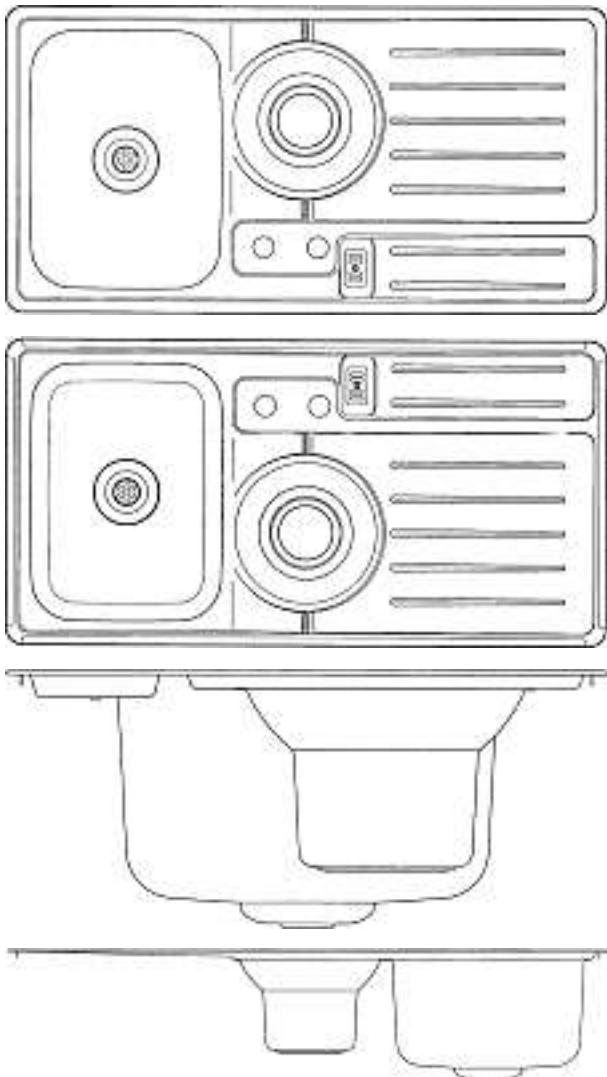
5



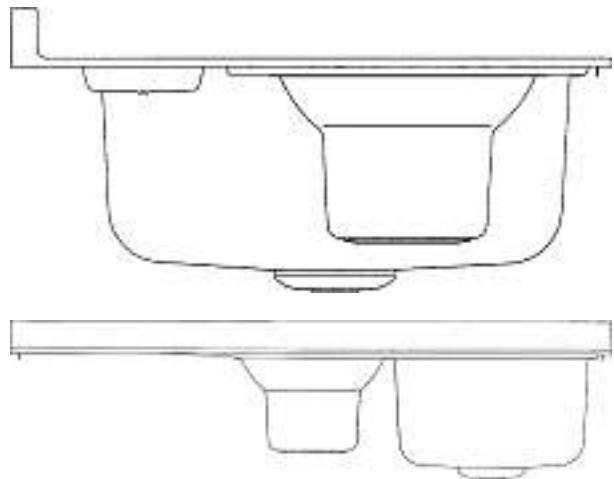
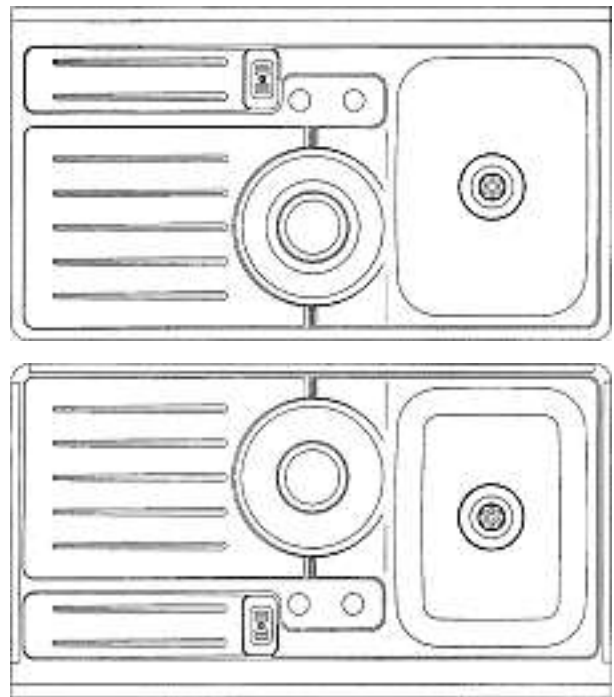


6

Cl. 23-02 131 008 17.08.2004  
 2 Design – Spülen  
 Hinterleger: Niro-Plan AG, Dorfbachstrasse 2, 4663 Aarburg  
 Designer: Bertrand Illert, Aachen; Michael Lammel, Aachen;  
 Rudolf Huber, Lörrach  
 Vertreter: R. A. Egli & Co., Patentanwälte, 8008 Zürich  
 Priorität: EM, 18.02.2004



D 4275/1



D 4275/2

Cl. 23-04 131 009 16.08.2004  
 2 Design – Rauchabsauger  
 Hinterleger: BSH Bosch und Siemens Hausgeräte GmbH,  
 Carl-Wery-Strasse 34, München, DE  
 Designer: Roland Vetter, Giengen-Sachsenhausen  
 Vertreter: Isler & Pedrazzini AG, 8023 Zürich  
 Priorität: EM, 26.02.2004; EM, 26.02.2004





M12917/1







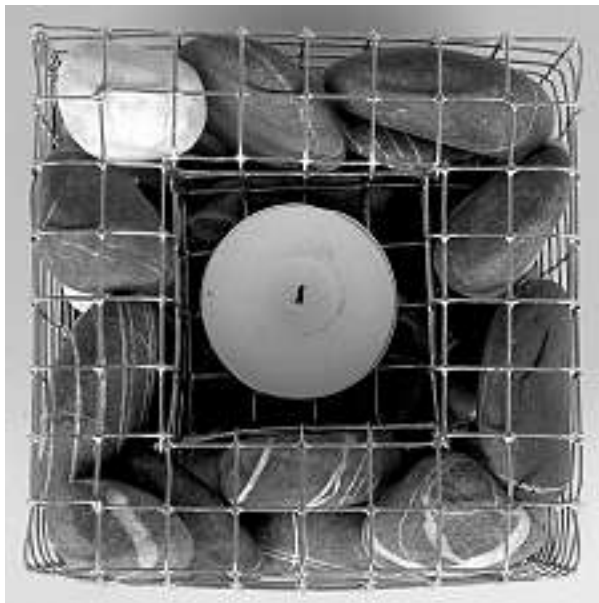
M12917/2

Cl. 26-01 131 010 21.08.2004  
 1 Design – Kerzenständer  
 Hinterleger: Marie Kehl Moundalek, Kleindorfstrasse 12h,  
 8707 Uetikon am See



0080

Cl. 26-05 131 011 12.08.2004  
 3 design – lampada  
 Depositante: Roberto Biadici, 6675 Cevio





L 1790



MN 1812



ST 3366

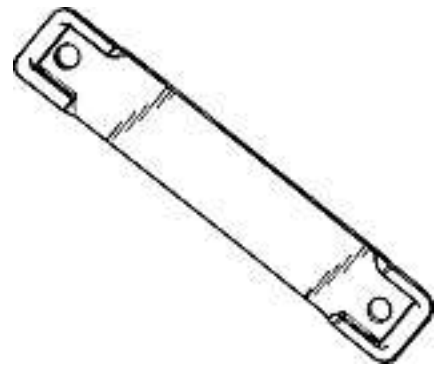
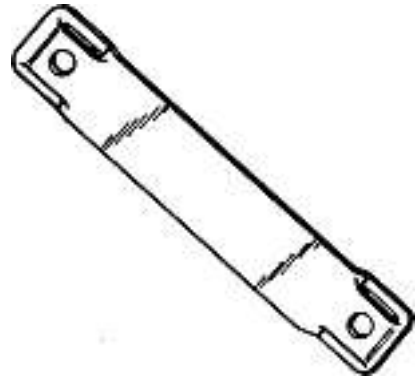
Cl. 30-01 131 012 18.08.2004  
 1 Design – Pferde-Schabracke  
 Hinterleger: Nadia Bommer, Höhenweg 6, 8590 Romanshorn



12

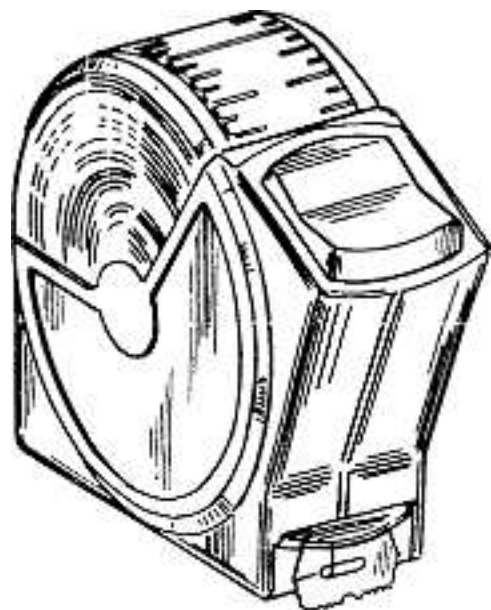
## Verlängerungen Prolongations Prolongazioni

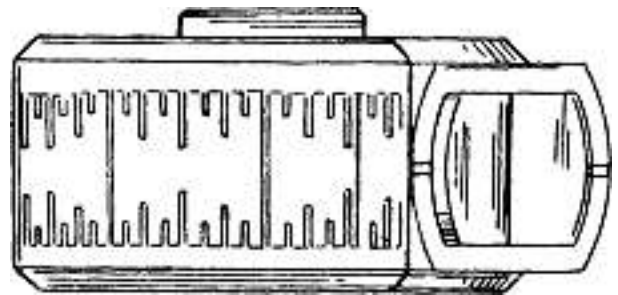
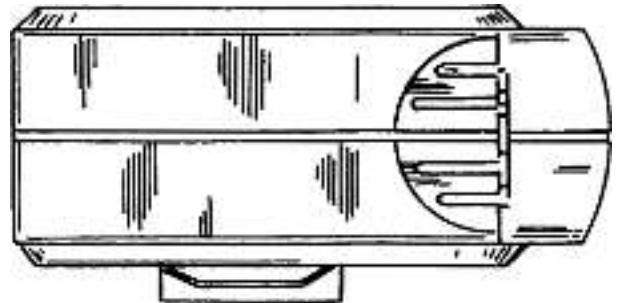
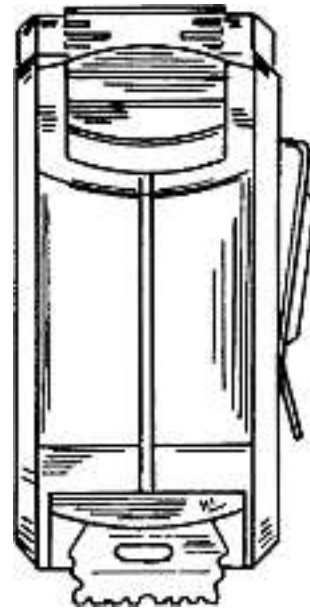
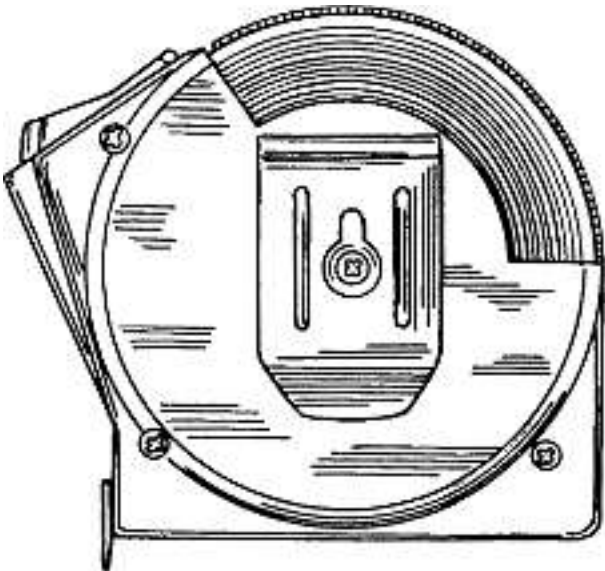
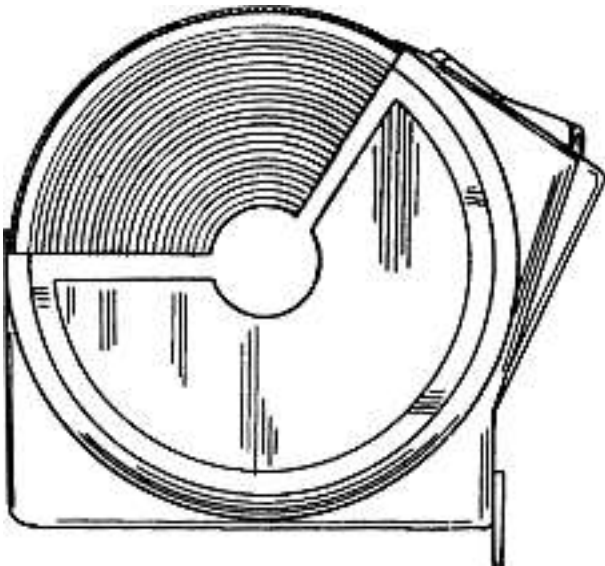
117 637 Cl. 11-03 1 Design



1

117 758 Cl. 19-02 1 design

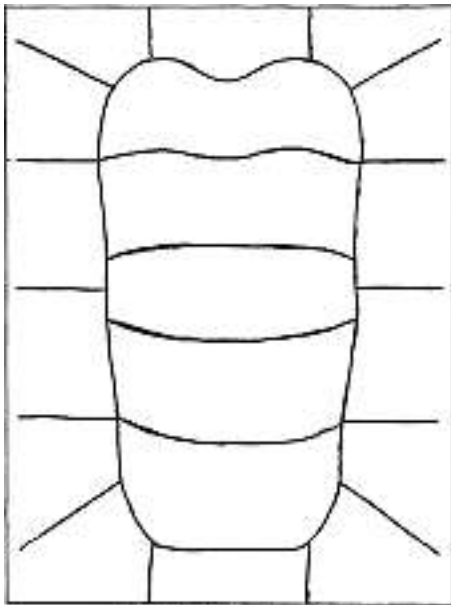




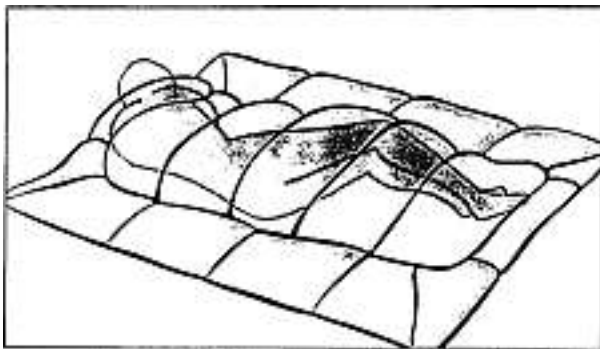
015866

117 854 Cl. 06-13 1 Design





121 782	Cl.	20-01	1 design
121 803	Cl.	09-07	3 Design
121 804	Cl.	10-02	1 Design
121 877	Cl.	07-02	2 Design
121 973	Cl.	19-04	1 design
125 795	Cl.	03-01	2 Design
126 307	Cl.	07-01	3 design
126 388	Cl.	07-04	1 Design
126 415	Cl.	09-07	2 Design
126 437	Cl.	28-03	1 design
126 438	Cl.	99-00	3 Design
126 473	Cl.	25-02	1 Design
126 491	Cl.	09-01	1 Design
126 497	Cl.	11-01	7 Design
126 515	Cl.	23-03	1 Design
126 520	Cl.	03-01	3 Design
126 522	Cl.	04-02	1 Design
126 523	Cl.	04-02	1 Design
126 637	Cl.	10-07	1 design



1

117 882 Cl. 19-08 1 design



5678

121 676	Cl.	06-03	5 Design
121 739	Cl.	24-02	1 Design
121 767	Cl.	09-01	1 Design

## Mutationen Modifications Modificazioni

121 403  
121 447  
121 448  
121 990  
123 774  
126 702  
126 706  
126 797

Namensänderung

Hinterleger: ag möbelfabrik horgenglarus, Kirchweg 82, 8750  
Glarus

121 973  
126 203

Nouveau mandataire

Mandataire: Troller Hitz Troller & Partner, 3011 Bern

130 735

Übertragung

Hinterleger: Jürg Eckert, Brunnenhof 1, 8804 Au ZH

## Löschungen Radiations Radiazioni

117 270	Cl.	06-06	6 Design
117 283	Cl.	14-03	3 Design
121 212	Cl.	20-03	1 Design
121 220	Cl.	06-01	3 Design
121 223	Cl.	07-01	1 Design
121 232	Cl.	20-03	1 Design
121 234	Cl.	25-01	8 Design
121 235	Cl.	28-03	1 Design
121 273	Cl.	24-02	1 design
125 874	Cl.	06-04	10 Design
125 877	Cl.	06-05	3 Design
125 884	Cl.	09-03	1 Design
125 887	Cl.	10-02	1 design
125 889	Cl.	10-04	1 design
125 891	Cl.	11-01	1 Design
125 892	Cl.	13-03	3 Design
125 903	Cl.	24-02	1 Design
125 905	Cl.	25-03	1 Design
125 906	Cl.	26-05	1 Design
125 907	Cl.	02-04	1 Design
125 911	Cl.	06-01	1 Design
125 912	Cl.	06-01	1 Design
125 931	Cl.	09-01	1 Design
125 932	Cl.	09-01	1 Design
125 935	Cl.	09-03	1 Design
125 947	Cl.	10-04	1 Design
125 948	Cl.	10-04	1 Design
125 949	Cl.	10-04	1 Design
125 950	Cl.	10-04	1 Design
125 951	Cl.	10-04	1 Design
125 952	Cl.	10-04	1 Design
125 953	Cl.	10-04	1 Design
125 958	Cl.	12-16	3 design
125 960	Cl.	13-01	1 Design
125 970	Cl.	23-01	1 Design
125 972	Cl.	24-02	1 Design
126 078	Cl.	19-06	1 Design
126 081	Cl.	24-01	1 design